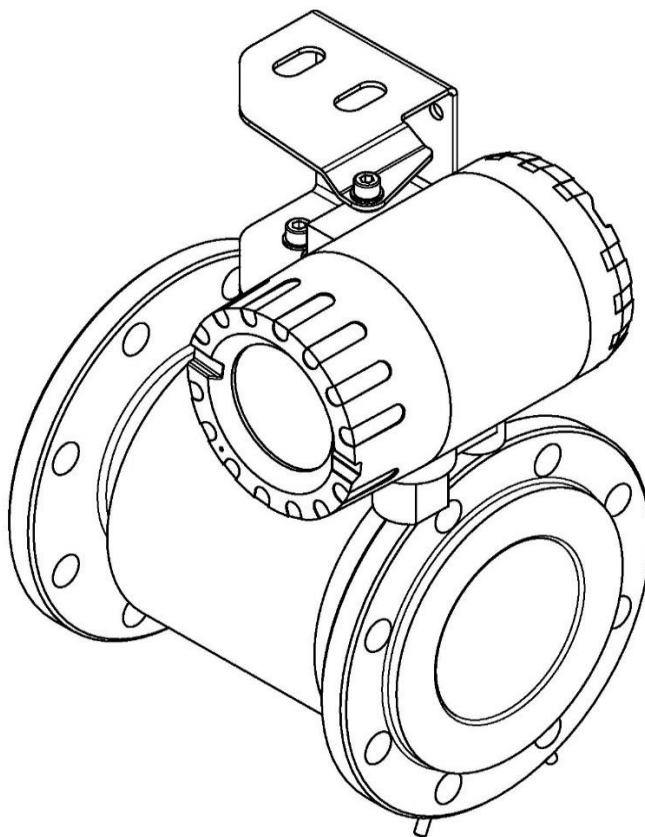


APLISENS[®]



APLISENS S.A. – Produkcja Przemysłowej
Aparatury Pomiarowej i Elementów Automatyki

INSTRUKCJA KONFIGURACJI PRZEŁYWOMIERZA

PRZEŁYWOMIERZ ELEKTROMAGNETYCZNY
PEM-1000



Stosowane oznaczenia

Symbol	Opis
	Ostrzeżenie o konieczności ścisłego stosowania informacji zawartych w dokumentacji dla zapewnienia bezpieczeństwa i pełnej funkcjonalności urządzenia.
	Informacje szczególnie przydatne przy instalacji i eksploatacji urządzenia.

PODSTAWOWE WYMAGANIA I BEZPIECZEŃSTWO UŻYTKOWANIA



- Producent nie ponosi odpowiedzialności za szkody wynikłe z niewłaściwego zainstalowania urządzenia, nieutrzymania go we właściwym stanie technicznym oraz użytkowania niezgodnego z jego przeznaczeniem.
- Instalacja powinna być przeprowadzona przez wykwalifikowany personel posiadający uprawnienia do instalowania urządzeń elektrycznych oraz aparatury kontrolno-pomiarowej. Na instalatorze spoczywa obowiązek wykonania instalacji zgodnie z niniejszą instrukcją oraz przepisami i normami, dotyczącymi bezpieczeństwa i kompatybilności elektromagnetycznej, właściwymi dla rodzaju wykonywanej instalacji.
- W instalacji z aparaturą kontrolno-pomiarową istnieje, w przypadku przecieku, zagrożenie dla personelu od strony medium pod ciśnieniem. W trakcie instalowania, użytkowania i przeglądów urządzenia należy uwzględnić wszystkie wymagania bezpieczeństwa i ochrony.
- W przypadku niesprawności urządzenie należy odłączyć i oddać do naprawy producentowi lub jednostce przez niego upoważnionej.



- W celu zminimalizowania możliwości wystąpienia awarii i związanych z tym zagrożeń dla personelu, unikać instalowania urządzenia w szczególnie niekorzystnych warunkach, gdzie występują następujące zagrożenia:
- Możliwość uderów mechanicznych, nadmiernych wstrząsów i wibracji.
 - Nadmierne wahania temperatury.
 - Kondensacja pary wodnej, zapylenie, oblodzenie.

Zmiany wprowadzane w produkcji wyrobów mogą wyprzedzać aktualizację dokumentacji papierowej użytkownika. Aktualne instrukcje obsługi znajdują się na stronie internetowej producenta pod adresem www.aplisens.pl.

SPIS TREŚCI

1. WSTĘP	4
2. BEZPIECZEŃSTWO	4
3. KONFIGURACJA PRZEPŁYWOMIERZA	5
3.1. Interfejs użytkownika	5
3.2. Struktura menu	6
3.3. Opis ekranów głównych	14
3.4. Opis menu urządzenia	18
LOGOWANIE – ekran logowania użytkownika do menu urządzenia	18
MENU – ekran menu głównego urządzenia	18
WYJŚCIE – wyjście z menu głównego urządzenia do poziomu ekranów podstawowych	18
WYLOGOWANIE – wylogowanie użytkownika z menu głównego urządzenia i wyjście do poziomu ekranów podstawowych	18
STATUS – rozwinięcie opisu statusu urządzenia	19
STATUS BŁĘDU – opis występujących błędów	19
WYŚWIETLANIE – ustawianie opcji wyświetlania urządzenia	19
JEDNOSTKI – ustawianie jednostek mierzonych wielkości	20
FORMAT – ustawianie formatu wyświetlania mierzonych wielkości	26
TRYB WYŚWIETLANIA – ustawianie typu wyświetlania ekranu głównego	27
PRECYZJA – określenie precyzji wyświetlania wyników pomiarów na ekranie głównym	28
KASUJ LICZNIKI – kasowanie wartości liczników użytkownika	29
LICZNIKI UZYT. – kasowanie liczników użytkownika	29
LICZ. CZASU UZYT. – kasowanie licznika czasu pracy (użytkownika)	30
BŁĘDY – kasowanie błędów statusowych urządzenia	30
ARCHIWUM POMIA. – przeglądanie archiwum pomiarów	31
NR: – wyświetlanie wybranej pozycji archiwum	31
ARCHIWUM ZDARZ. – przeglądanie archiwum zdarzeń	32
NR: – wyświetlanie wybranej pozycji archiwum	32
KONFIGURACJA – konfigurowanie urządzenia	34
PODSTAWOWA – ustawianie podstawowych funkcji urządzenia	34
OPERACYJNA – ustawianie parametrów pracy urządzenia	41
WEJŚCIA – ustawianie parametrów wejść	49
WYJŚCIA – ustawianie parametrów wyjść	51
FILTRACJA – ustawianie parametrów filtrowania	68
KALIBRACJA – przeprowadzanie kalibracji urządzenia	73
MODBUS – ustawianie parametrów konfiguracyjnych magistrali MODBUS	85
ARCHIWA – ustawianie parametrów archiwum przepływomierza	87
ALARMY – ustawianie aktywności alarmów przepływomierza	92
DOZOWANIE – ustawianie parametrów konfiguracyjnych funkcji dozowania	99
DIAGNOSTYKA – diagnostyka urządzenia	104
TEST LCD – test wyświetlacza LCD	105
TEST WYJŚĆ – test wyjść urządzenia	105
TEST WEJŚCIA – test izolowanego wejścia dwustanowego	109
SYMULACJA – symulacja pomiarów	109
DANE DIAGNOZA 1 – pierwszy ekran wyświetlający parametry diagnostyczne urządzenia	111
DANE DIAGNOZA 2 – drugi ekran wyświetlający parametry diagnostyczne urządzenia	111
DANE DIAGNOZA 3 – trzeci ekran wyświetlający parametry diagnostyczne urządzenia	112
DANE DIAGNOZA 4 – czwarty ekran wyświetlający parametry diagnostyczne urządzenia	112
WARTOŚCI DIAGN. – ekran wyświetlający parametry diagnostyczne urządzenia	112
4. INFORMACJE DODATKOWE	113
4.1. Informacje dodatkowe	113
4.2. Rejestr zmian	113

SPIS RYSUNKÓW

Rysunek 1. Widok lokalnego interfejsu użytkownika po odkręceniu pokrywy z szybą	5
--	----------

1. WSTĘP

Przedmiotem niniejszej instrukcji są przepływomierze elektromagnetyczne w dwóch wersjach wykonania:

- kompaktowej posiadającej oznaczenie **PEM-1000ALW** – z przetwornikiem umieszczonym bezpośrednio na czujniku pomiarowym;
- rozdzielnej posiadającej oznaczenie **PEM-1000NW** – z przetwornikiem połączonym kablem i umieszczonym w odległości do 50 m od czujnika pomiarowego.

Instrukcja zawiera dane, wskazówki oraz zalecenia dotyczące konfiguracji przetworników.

Przed przystąpieniem do konfigurowania przepływomierza należy się zapoznać z Instrukcją Obsługi IO.PEM.1000 dostępną na stronie internetowej producenta www.aplisens.pl.

2. BEZPIECZEŃSTWO

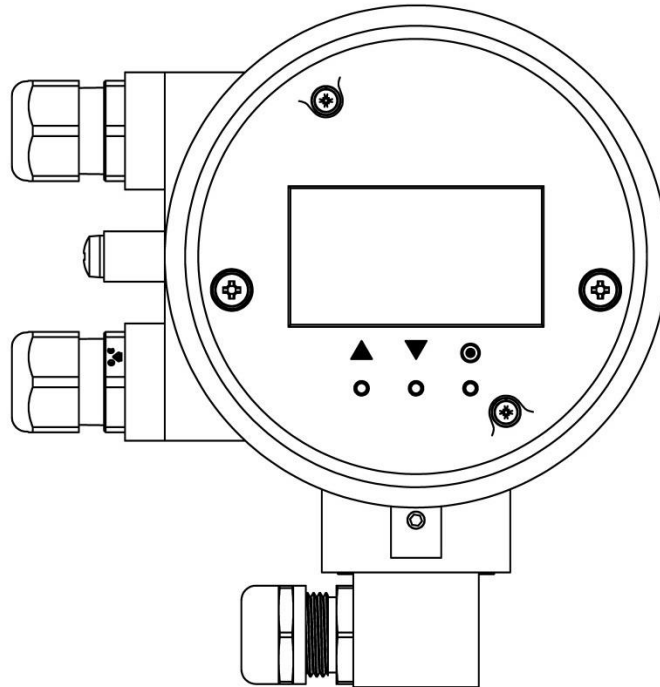


- Instalację i uruchomienie urządzenia oraz wszelkie czynności związane z eksploatacją należy wykonywać po dokładnym zapoznaniu się z treścią niniejszej instrukcji obsługi.
- Instalacja i konserwacja powinna być przeprowadzona przez wykwalifikowany personel, posiadający uprawnienia do instalowania urządzeń elektrycznych oraz pomiarowych.
- Urządzenia należy używać zgodnie z jego przeznaczeniem z zachowaniem dopuszczalnych parametrów.
- Zastosowane przez producenta zabezpieczenia zapewniające bezpieczeństwo urządzenia mogą być mniej skuteczne, jeżeli urządzenie eksploatuje się w sposób niezgodny z jego przeznaczeniem.
- Przed montażem bądź demontażem urządzenia należy bezwzględnie odłączyć je od źródła zasilania.
- Nie dopuszcza się żadnego rodzaju napraw ani innych ingerencji w układ elektroniczny urządzenia. Oceny uszkodzenia i ewentualnej naprawy może dokonać jedynie producent lub jednostka przez niego upoważniona.
- Nie należy używać przyrządów uszkodzonych. W przypadku niesprawności urządzenia należy je wyłączyć z eksploatacji.

3. KONFIGURACJA PRZEPŁYWOMIERZA

3.1. Interfejs użytkownika

Obsługa przepływomierza odbywa się lokalnie za pomocą trzech przycisków oraz wyświetlacza umiejscowionych pod odkręcaną pokrywą wyświetlacza.



Rysunek 1. Widok lokalnego interfejsu użytkownika po odkręceniu pokrywy z szybą

Przyciskom (oznaczonym odpowiednio symbolami), przypisano następujące działania:

Przycisk lewy [↑] najczęściej spełnia funkcję klawisza przejścia do góry, w lewo lub zmniejszającego wartość.

Przycisk środkowy [↓] najczęściej spełnia funkcję klawisza przejścia w dół, w prawo lub zwiększającego wartość.

Przycisk prawy [●] najczęściej spełnia funkcję klawisza wyboru/zatwierdzenia (*Enter*) ewentualnie zmiany wartości.

3.2. Struktura menu

Używane w opisie skróty dotyczące przycisków oraz wyświetlacza:

- PL – lewy przycisk,
- PS – środkowy przycisk,
- PP – prawy przycisk,
- L1 – pierwsza linia wyświetlacza LCD,
- L2 – druga linia wyświetlacza LCD,
- L3 – trzecia linia wyświetlacza LCD,
- L4 – czwarta linia wyświetlacza LCD.

Przypisane funkcje działania przycisków (zależne od pozycji menu):

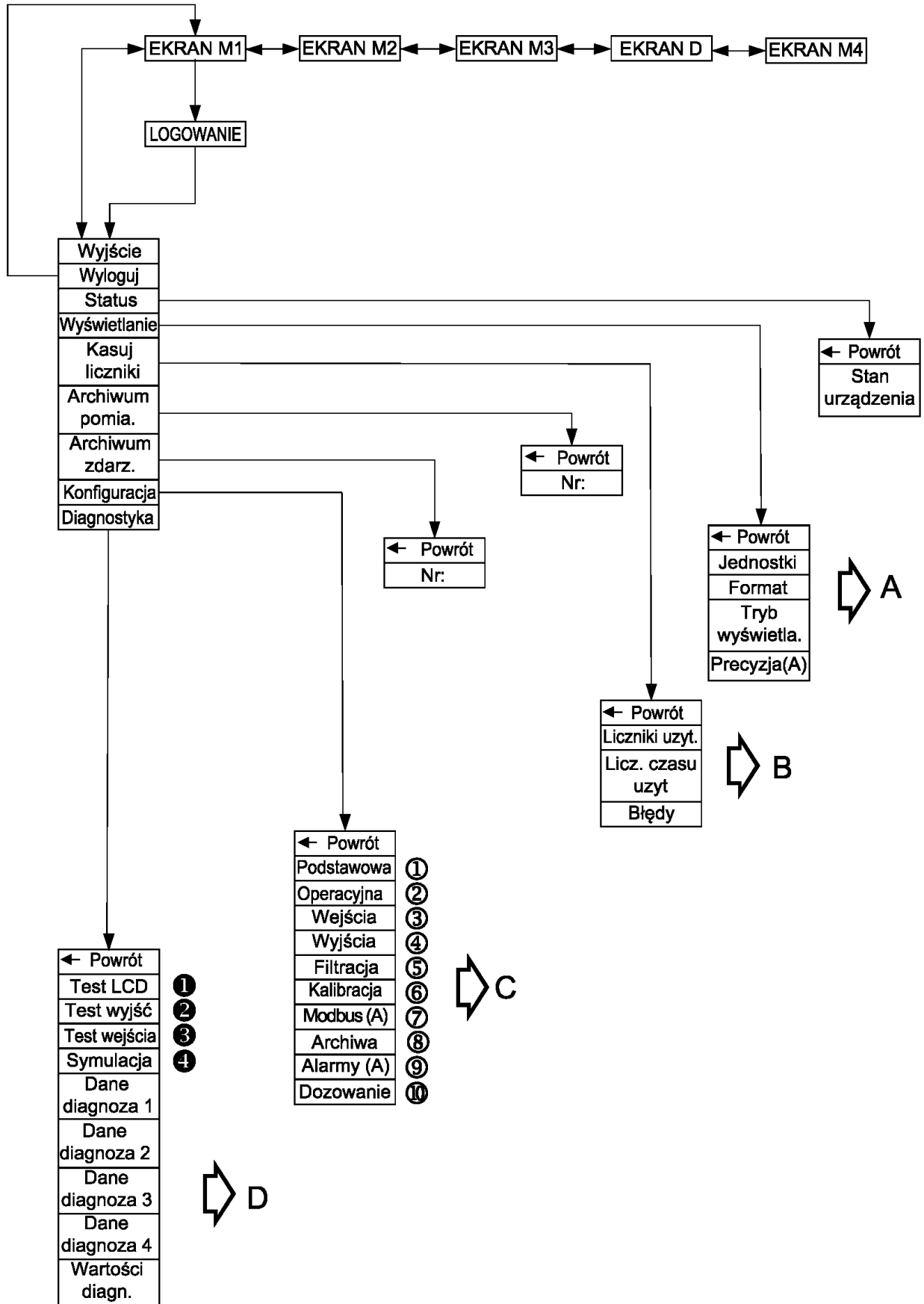
- PL najczęściej spełnia funkcję klawisza przejścia do góry, w lewo lub zmniejszającego wartość.
- PS najczęściej spełnia funkcję klawisza przejścia w dół, w prawo lub zwiększającego wartość.
- PP najczęściej spełnia funkcję klawisza wyboru/zatwierdzenia (Enter) ewentualnie zmiany wartości.
- Jednoczesne naciśnięcie przycisków PL i PP przez czas co najmniej 1 sekundy powoduje „szybkie wyjście” z każdego poziomu menu bezpośrednio do ekranu głównego.

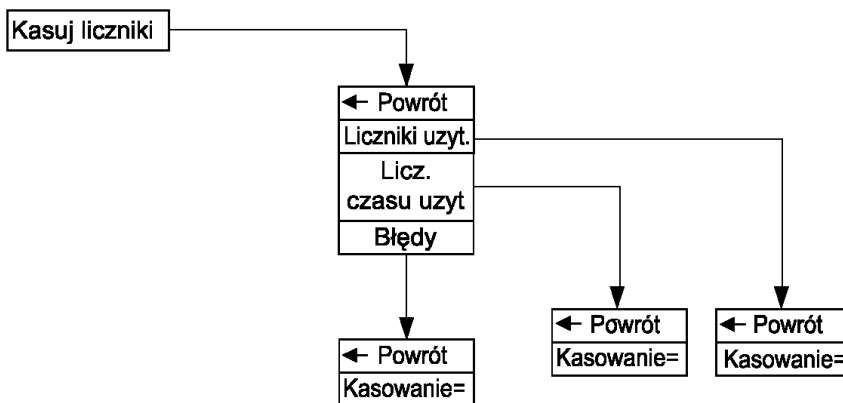
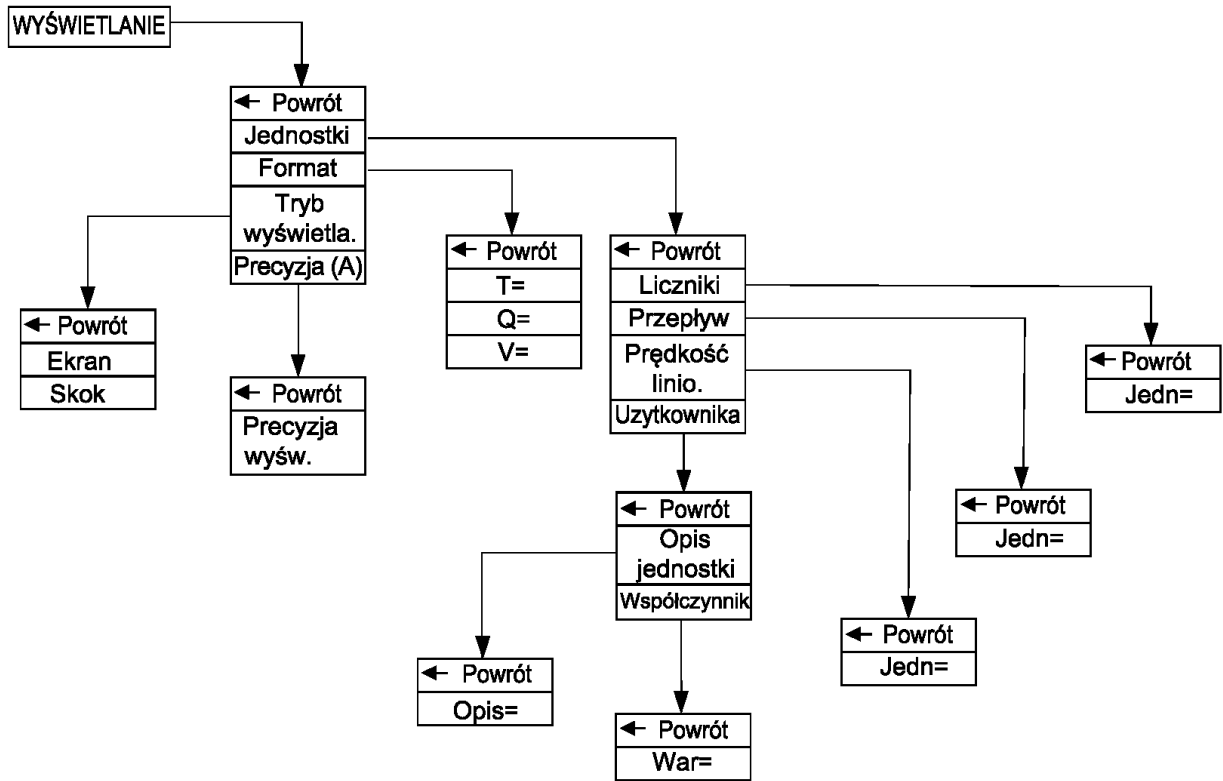
Logowanie do menu przepływomierza z różnym poziomem uprawnień do funkcji następuje poprzez wprowadzenie odpowiedniego czterocyfrowego PIN-u:

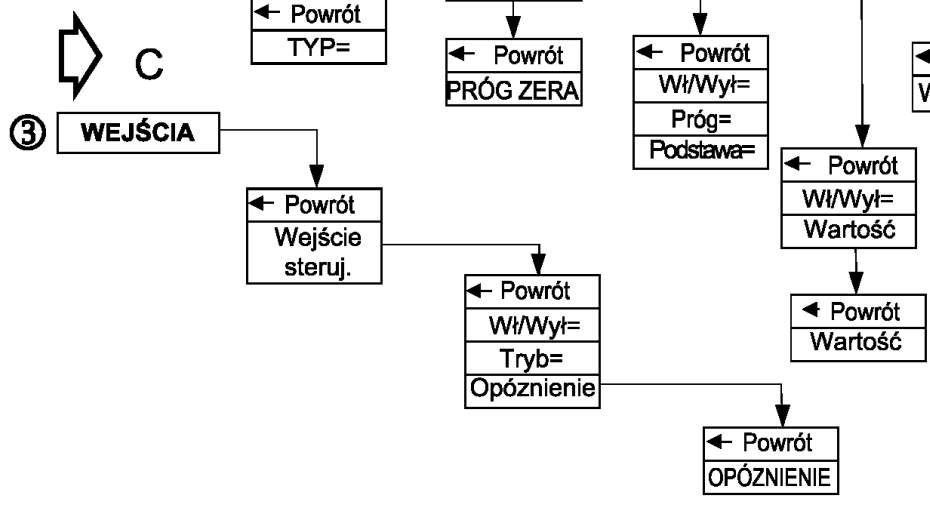
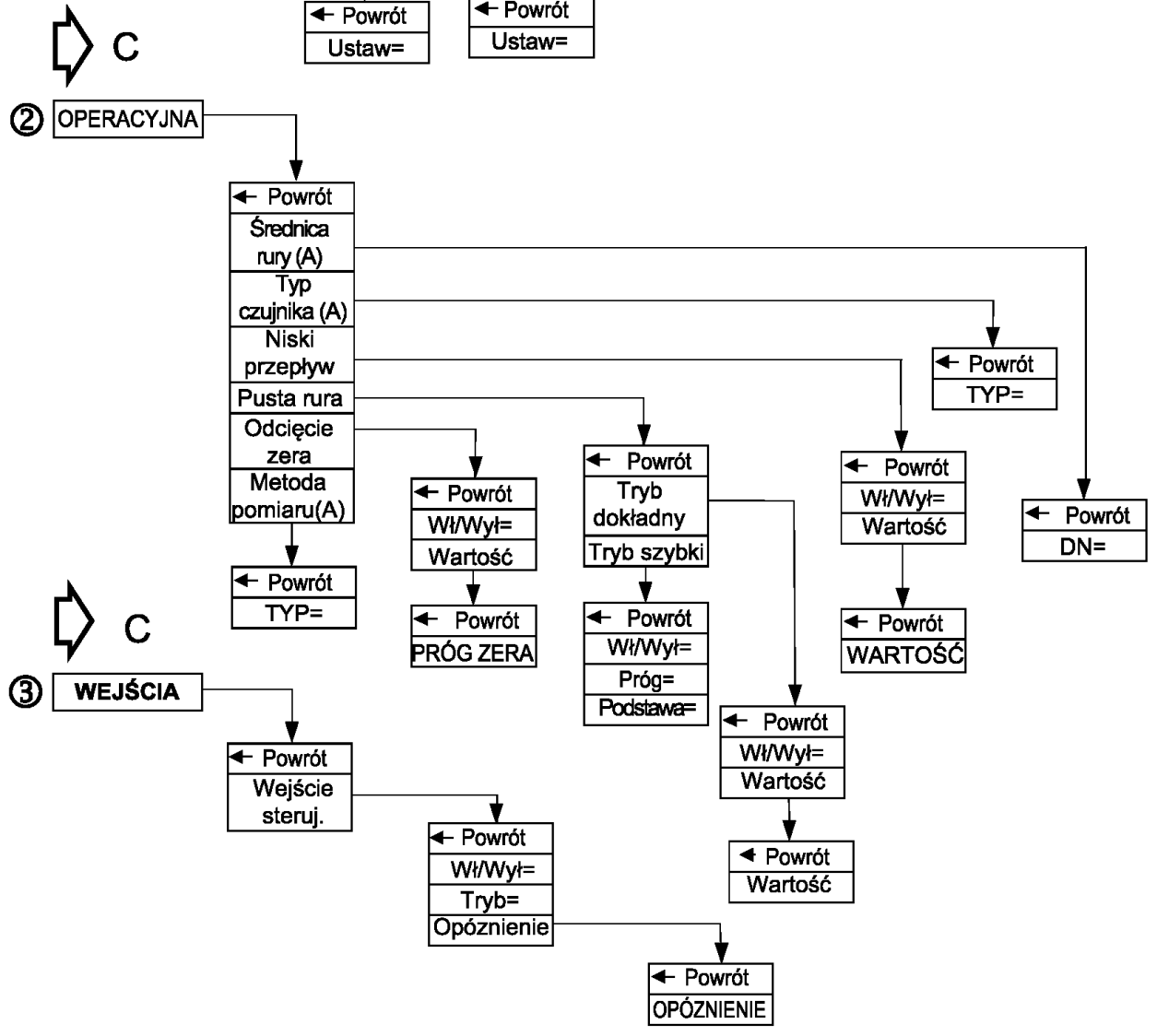
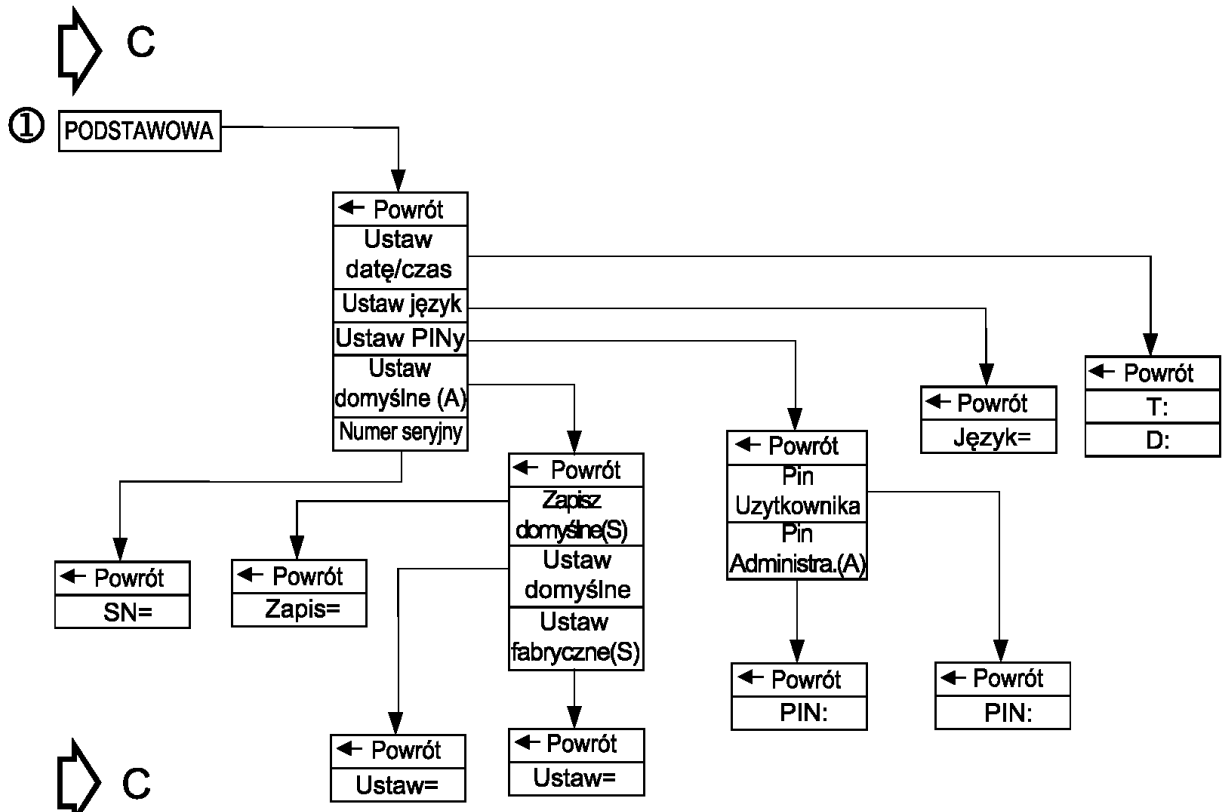
- UZYTKOWNIK – użytkownik z ograniczoną funkcjonalnością niemający dostępu do wybranych pozycji menu, fabrycznie ustawiony PIN to „1000”.
- ADMINISTRATOR (A) – administrator z pełną funkcjonalnością niemający ograniczeń w dostępie do pozycji menu, fabrycznie ustawiony PIN to „1020”.

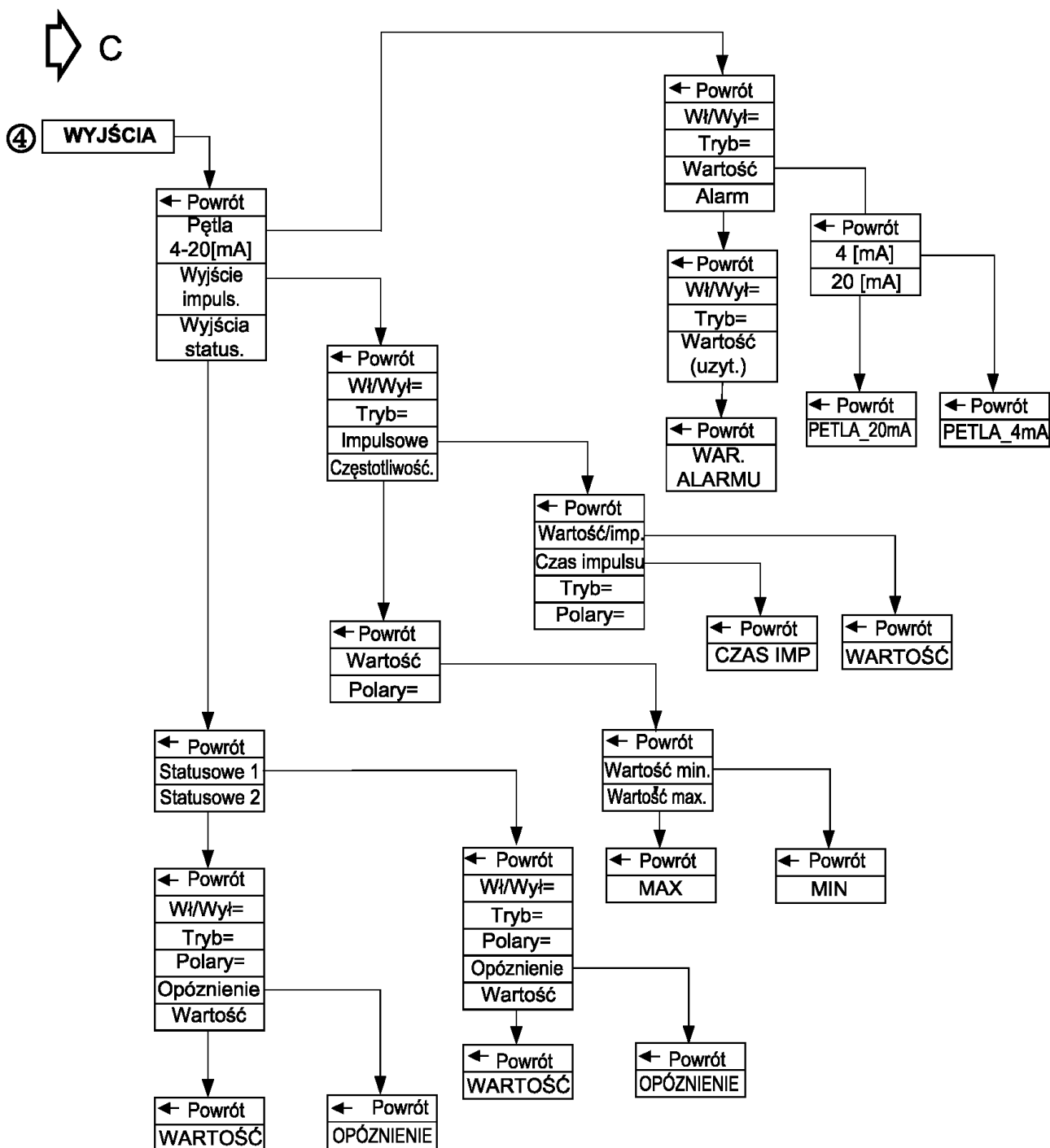
Po zalogowaniu do menu przepływomierza jako UZYTKOWNIK i próbie wybrania funkcji, do której dostęp jest ograniczony na ekranie wyświetlony zostaje komunikat o braku dostępu do opcji „BRAK DOSTĘPU DO TEJ OPCJI”.

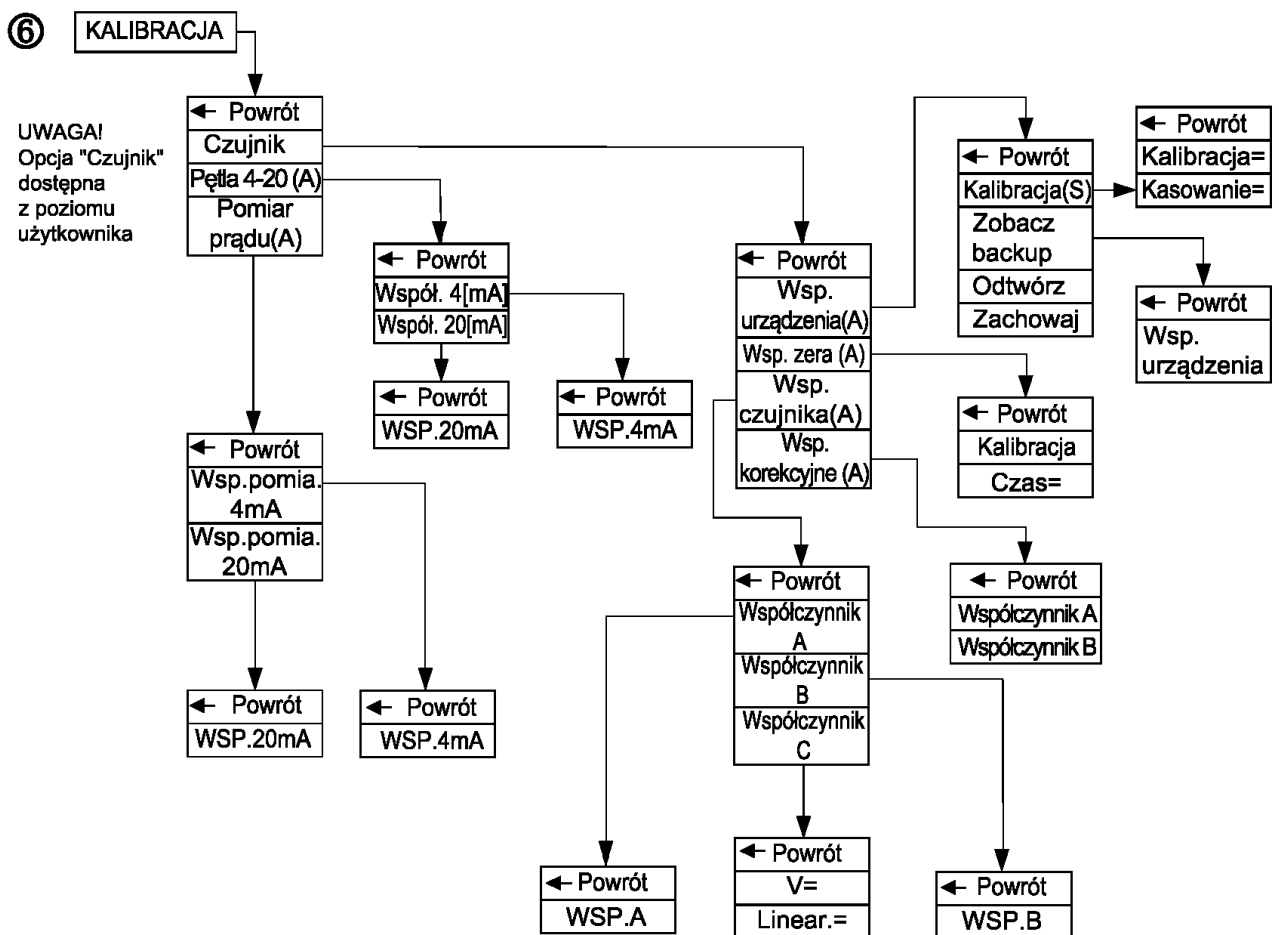
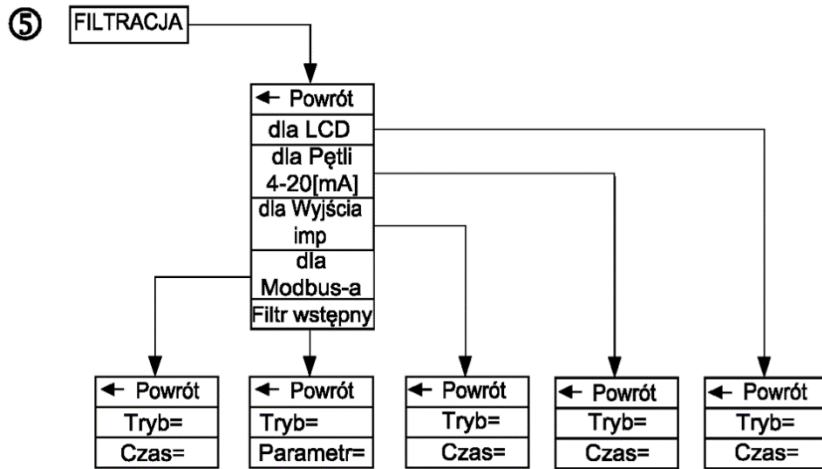
Na diagramach przedstawiono sposób poruszania się po strukturze menu lokalnego przepływomierza PEM-1000.

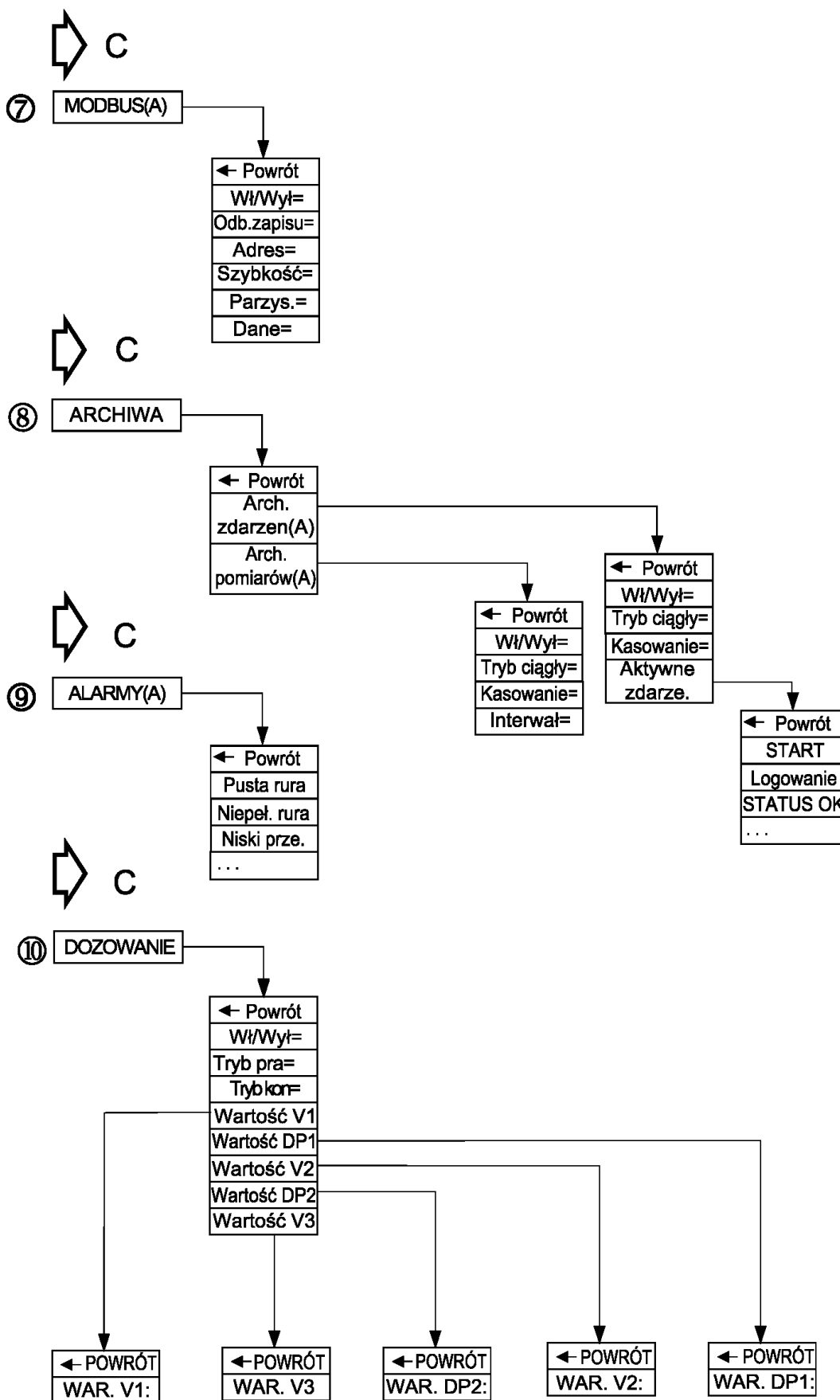


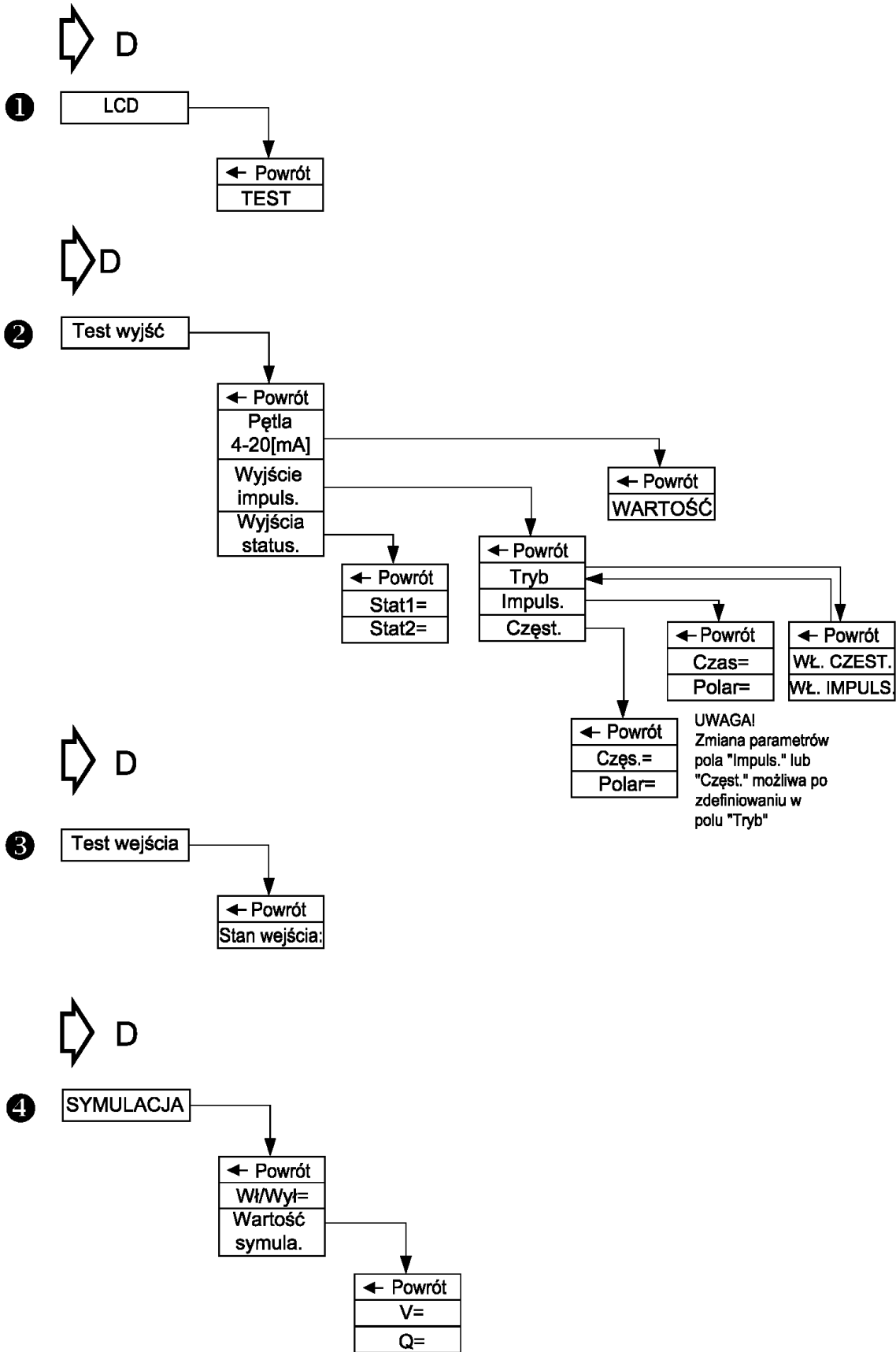












3.3. Opis ekranów głównych

Ekran podstawowe niewymagające logowania użytkownika:

EKRAN M1

Zawiera:

L1 – wartość przepływu Q ze znakiem wyrażona w odpowiednich jednostkach (domyślnie m³/h) i wyświetlana w ustawionym formacie. Dla formatu typu normalny w przypadku liczby niemieszczącej się na ekranie wyświetlany jest symbol „-----”. W przypadku braku komunikacji z frontendem wyświetlany jest symbol „*****”.

L2 – wartość licznika głównego T ze znakiem wyrażona w odpowiednich jednostkach (domyślnie m³) i wyświetlana w ustawionym formacie. Dla formatu typu normalny w przypadku liczby niemieszczącej się na ekranie wyświetlany jest symbol „-----”.

L3 – aktualny status urządzenia:

- OK;
- E_FE_XX – błąd frontendu wraz z kodem XX;
- E_SENS_XX – błąd czujnika wraz z kodem XX;
- E_MEM_XX – błąd pamięci wraz z kodem XX;
- PUSTA – pusta rura;
- NIEPEŁNA – niepełna rura,

oraz stan:

- BRAK KALI – urządzenie z nieskalibrowaną elektroniką;
- SYMULACJA – urządzenie działające w trybie symulacji pomiarów;
- ZABLOK – dostęp do menu zablokowany;
- ODBLOK – użytkownik zalogowany;
- E_COIL – błąd rezystancji cewki czujnika;
- Q_LOW – niski poziom przepływu;
- I_SATL – dolny próg nasycenia pętli prądowej;
- I_SATH – górny próg nasycenia pętli prądowej;
- I_AL_L – prąd alarmowy, dolny próg;
- I_AL_H – prąd alarmowy, górny próg;
- I_AL_C – prąd alarmowy, próg użytkownika;
- I_AL_V – prąd alarmowy, próg równy ostatniej poprawnej wartości;
- PO_SAT – urządzenie jest w stanie przesylenia wyjścia impulsowego, ilość impulsów przekroczyła górny próg zakresu wyjścia.

L4 – aktualna data oraz czas systemowy.

Przyciski:

PS – przejście do drugiego ekranu głównego.

PP – po wciśnięciu przez czas 2 sekund następuje przejście do ekranu logowania (gdy użytkownik nie jest zalogowany) lub ekranu menu (gdy użytkownik jest zalogowany).

EKRAN M2

Zawiera:

L1 – wartość licznika dodatniego TP wyrażona w odpowiednich jednostkach (*domyślnie m³*) i wyświetlana w ustawionym formacie. Dla formatu typu *normalny* w przypadku liczby niemieszczącej się na ekranie wyświetlany jest symbol „-----”.

L2 – wartość licznika ujemnego TM wyrażona w odpowiednich jednostkach (*domyślnie m³*) i wyświetlana w ustawionym formacie. Dla formatu typu *normalny* w przypadku liczby niemieszczącej się na ekranie wyświetlany jest symbol „-----”.

L3 – wartość przepływu liniowego V ze znakiem wyrażona w odpowiednich jednostkach (*domyślnie m/s*) i wyświetlana w ustawionym formacie. Dla formatu typu *normalny* w przypadku liczby niemieszczącej się na ekranie wyświetlany jest symbol „-----”. W przypadku braku komunikacji z frontendem wyświetlany jest symbol „*****”.

L4 – licznik czas pracy urządzenia CT (format wyświetlania czasu: *dni:godziny:minuty:sekundy*).

Przyciski:

PL – przejście do pierwszego ekranu głównego.

PS – przejście do trzeciego ekranu głównego.

EKRAN M3

Zawiera:

L1 – komunikat *EKRAN UZYTKOWNI:*

L2 – wartość licznika dodatniego użytkownika (kasowalnego) TP wyrażona w odpowiednich jednostkach (*domyślnie m³*) i wyświetlana w ustawionym formacie. Dla formatu typu *normalny* w przypadku liczby niemieszczącej się na ekranie wyświetlany jest symbol „-----”.

L3 – wartość licznika ujemnego użytkownika (kasowalnego) TM wyrażona w odpowiednich jednostkach (*domyślnie m³*) i wyświetlana w ustawionym formacie. Dla formatu typu *normalny* w przypadku liczby niemieszczącej się na ekranie wyświetlany jest symbol „-----”.

L4 – licznik czas pracy urządzenia użytkownika (kasowalny) CT (format wyświetlania czasu: *dni:godziny:minuty:sekundy*).

Przyciski:

PL – przejście do drugiego ekranu głównego.

PS – przejście do czwartego ekranu głównego (opcjonalnie do ekranu z informacjami o dozowaniu dla włączonej tej funkcjonalności).

EKRAN D

Opcjonalny ekran zawierający informacje o dozowaniu na poziomie ekranów podstawowych niewymagający logowania użytkownika, wyświetlany tylko w przypadku włączenia funkcji dozowania w odpowiednim menu.

Zawiera:

L1 – aktualna wartość licznika pierwszego kanału dozowania D1= zliczającego w dół i odmierzaną ilość substancji (ustawioną w odpowiednim menu wartość V1) oraz ewentualny dalszy przepływ (po zakończeniu odmierzonej dozy ze znakiem ujemnym), wyrażona w odpowiednich jednostkach (*domyślnie m³*) i wyświetlana w ustawionym formacie. Dla formatu typu normalny w przypadku liczby niemieszczącej się na ekranie wyświetlany jest symbol „-----”.

L2 – aktualna wartość licznika drugiego kanału dozowania D2= zliczającego w dół i odmierzaną ilość substancji (ustawioną w odpowiednim menu wartość V2) oraz ewentualny dalszy przepływ (po zakończeniu odmierzonej dozy ze znakiem ujemnym), wyrażona w odpowiednich jednostkach (*domyślnie m³*) i wyświetlana w ustawionym formacie. Dla formatu typu normalny w przypadku liczby niemieszczącej się na ekranie wyświetlany jest symbol „-----”. Dla przypadku dozowania ustawionego w tryb pracy zależnej obu kanałów, licznik D2= pokazuje stałą wartość (ustawioną w odpowiednim menu wartość V3) progu decydującego o zmniejszeniu prędkości dozowania.

L3 – status dozowania Dozowa=:

- GOTOW – stan gotowości funkcji oraz „przeładowanie” liczników dozowania;
- START – włączona funkcja dozowania;
- STOP – zatrzymana funkcja dozowania;
- ustawiony tryb działania funkcji dozowania X/Y, gdzie:
 - o X może przyjąć wartość:
 - I – niezależna praca obu kanałów dozowania;
 - D – powiązana ze sobą praca obu kanałów dozowania;
 - o Y może przyjąć wartości:
 - I – sterowanie za pomocą wejścia dwustanowego;
 - B – sterowanie za pomocą klawiatury urządzenia;
 - M – sterowanie za pomocą magistrali MODBUS.

L4 – stan obu wyjść statusowych dwustanowych możliwych do użycia w funkcji dozowania ST1= i ST2=:

- „--” – wyjście wyłączone lub ustawione w inny tryb pracy;
- WŁ – wyjście sterowane tzn. dozowanie włączone;
- WYŁ – wyjście niesterowane tzn. dozowanie zatrzymane.

Przyciski:

PL – przejście do trzeciego ekranu głównego.

PS – przejście do czwartego ekranu głównego.

PP – sterowanie dozowaniem dla ustawionego trybu kontroli dozowania za pomocą klawiatury. Naciskanie klawisza powoduje naprzemiennie startowanie i stopowanie dozowania, natomiast ciągle naciśnięcie klawisza przez czas około 3 sekund powoduje „przeładowanie” liczników dozowania oraz ustawienie funkcji w stan gotowości.

EKRAN M4

Czwarty z ekranów podstawowych niewymagający logowania użytkownika.

Zawiera:

L1 – wersje hardware urządzenia w formacie X.Y.ZZZZ, gdzie ZZZZ są czterema najmłodszymi cyframi numeru seryjnego urządzenia.

L2 – wersje software urządzenia.

L3 – wersje czujnika urządzenia.

L4 – suma kontrolna (32 bitowe CRC wyświetlane w formacie XX-XX-XX-XX) liczona z obszaru pamięci zawierającego funkcje odpowiedzialne za metrologię przepływomierza. Aktualna wartość CRC: 9E-C9-5E-9D.

Przyciski:

PL – przejście do trzeciego ekranu głównego (opcjonalnie do ekranu z informacjami o dozowaniu dla włączonej tej funkcjonalności).

PRZYKŁADOWE EKRANY DLA DN50**EKRAN M1**

```
Q=+20.0000 m3/h
T=+4575998.00 m3
OK          ZABLOK
14:07:34   08-12
```

EKRAN M2

```
TP=4575998.00 m3
TM=2.1524      m3
V=2.8213      m/s
CT=0007:09:35:09
```

EKRAN M3

```
EKRAN UZYTEKOWNI.
TP=4575998.0 m3
TM=2.1647     m3
CT=0007:09:18:57
```

EKRAN M4

```
Hard.: 0.1.0000
Soft.: 2.9.0842
FEv: B2/000101FD
CRC: 9E-C9-5E-9D
```

3.4. Opis menu urządzenia

Objaśnienia menu dostępnego z ekranu EKTRAN M1	
1	<p>LOGOWANIE – ekran logowania użytkownika do menu urządzenia.</p> <p>W zależności od wprowadzonego pinu można zalogować się z różnym poziomem uprawnień do funkcji przepływomierza tzn. jako użytkownik (UZYTKOWNIK z ograniczoną funkcjonalnością) lub administrator (ADMINISTRATOR z pełną funkcjonalnością).</p> <p>Zawiera:</p> <p><i>L1</i> – komunikat <i>LOGOWANIE</i>:. <i>L2</i> – wprowadzany czterocyfrowy PIN (cyfry nieedytowane w danym momencie są maskowane znakiem „*”). <i>L3</i> – znacznik „^” wskazujący pozycję edytowaną. <i>L4</i> – komunikat <i>Wprowadz</i> (potwierdzenie wprowadzania pinu) po ustawieniu kursora w prawej skrajnej pozycji. <i>L5</i> – symbole wskazujące działanie przycisków PL i PS.</p> <p>Przyciski:</p> <p><i>PL</i> – przesuwanie w lewo pozycji wprowadzania pinu. <i>PS</i> – przesuwanie w prawo pozycji wprowadzania pinu. <i>PP</i> – zmiana cyfry edytowanej lub potwierdzenie wprowadzanego pinu.</p>
1	<p>LOGOWANIE</p> <p>MENU – ekran menu głównego urządzenia.</p> <p>Zawiera:</p> <p><i>L1</i> – komunikat zależny od poziomu uprawnień, dla użytkownika <i>MENU (UZYTKO.)</i>, a dla administratora <i>MENU (ADMINI.)</i>: <i>L2</i> – wskazywana znacznikiem „>” pozycja menu możliwa do wyboru. <i>L3</i> – kolejne pozycje menu. <i>L4</i> – kolejne pozycje menu.</p> <p>Przyciski:</p> <p><i>PL</i> – przesuwanie w górę pozycji menu. <i>PS</i> – przesuwanie w dół pozycji menu. <i>PP</i> – wybranie wskazywanej pozycji menu (dla pozycji <i>Wyjście</i> przycisk musi być wciśnięty przez czas 1 sekundy, natomiast dla pozycji <i>Wylogowanie</i> przez czas 2 sekund).</p>
1	<p>LOGOWANIE-MENU</p> <p>WYJŚCIE – wyjście z menu głównego urządzenia do poziomu ekranów podstawowych.</p>
2	<p>LOGOWANIE-MENU</p> <p>WYLOGOWANIE – wylogowanie użytkownika z menu głównego urządzenia i wyjście do poziomu ekranów podstawowych.</p>

3 LOGOWANIE-MENU

STATUS – rozwinięcie opisu statusu urządzenia.

Zawiera:

L1 – komunikat *STATUS = XX*, gdzie *XX* jest numerem ewentualnego błędu, natomiast dla statusu *OK* równy jest wartości *00*.

L2 – wskazywana znacznikiem „>” pozycja menu *Powrót*.

L3 – opis statusu tzn. przy braku błędów komunikat *Stan urządzenia prawidłowy*, natomiast w przypadku występowania błędów komunikat *Błąd urządzenia*.

L4 – w przypadku występowania błędów komunikat *Opis -->*.

Przyciski:

PL – w przypadku występowania błędów wyjście z ekranów z opisem poszczególnych błędów.

PS – w przypadku występowania błędów przejście do ekranów z opisem poszczególnych błędów.

PP – wybranie wskazywanej pozycji menu.

1 LOGOWANIE-MENU-STATUS

POWRÓT – powrót do menu o poziom wyżej.

2 LOGIN-MENU-STATUS

STATUS BŁĘDU – opis występujących błędów.

Zawiera:

L1 – komunikat z opisem błędu

-*Błąd FrontEnd*

-*Błąd czujnika*

-*Błąd pamięci*

-*Pusta rura*

-*Niepełna rura*.

L2 – komunikat z kodem błędu (*Kod błędu= XX*).

L3 – dla błędu pamięci SRAM komunikat

-*Błąd SRAM*.

L4 – dla błędu pamięci EEPROM komunikat

-*Błąd EEPROM*.

Przyciski:

PL – powrót do pierwszego ekranu statusu.

PS – przejście do kolejnego ekranu z opisem błędów.

4 LOGOWANIE-MENU

WYŚWIETLANIE – ustawianie opcji wyświetlania urządzenia.

Zawiera:

L1 – komunikat *WYŚWIETLANIE*:

L2 – wskazywana znacznikiem „>” pozycja menu możliwa do wyboru.

L3 – kolejne pozycje menu.

L4 – kolejne pozycje menu.

Przyciski:

PL – przesuwanie w górę pozycji menu.

PS – przesuwanie w dół pozycji menu.

PP – wybranie wskazywanej pozycji menu.

1 LOGOWANIE-MENU-WYŚWIETLANIE

POWRÓT – powrót do menu o poziom wyżej.

2 LOGOWANIE-MENU-WYŚWIETLANIE

JEDNOSTKI – ustawianie jednostek mierzonych wielkości.

Zawiera:

L1 – komunikat *JEDNOSTKI WYŚ.*:

L2 – wskazywana znacznikiem „>” pozycja menu możliwa do wyboru.

L3 – kolejne pozycje menu.

L4 – kolejne pozycje menu.

Przyciski:

PL – przesuwanie w górę pozycji menu.

PS – przesuwanie w dół pozycji menu.

PP – wybranie wskazywanej pozycji menu.

1 LOGOWANIE-MENU-WYŚWIETLANIE-JEDNOSTKI

POWRÓT – powrót do menu o poziom wyżej.

2 LOGOWANIE-MENU-WYŚWIETLANIE-JEDNOSTKI

LICZNIKI – ustawianie jednostek liczników.

Zawiera:

L1 – komunikat *JEDNOSTKA LICZ.*:

L2 – pozycja menu *Powrót* możliwa do wyboru.

L3 – pozycja menu *Jedn=* możliwa do wyboru wraz z ustawioną aktualnie jednostką.

Przyciski:

PL – przesuwanie w górę menu.

PS – przesuwanie w dół menu.

PP – wybranie wskazywanej pozycji menu.

1 LOGOWANIE-MENU-WYŚWIETLANIE-JEDNOSTKI-LICZNIKI

POWRÓT – powrót do menu o poziom wyżej.

2 LOGOWANIE-MENU-WYŚWIETLANIE-JEDNOSTKI-LICZNIKI

JEDNOSTKA – wybór jednostki objętości.

Przyciski:

PL – przesuwanie listy jednostek w górę.

PS – przesuwanie listy jednostek w dół.

PP – wybranie trybu zmiany jednostki (zmiana znacznika z „>” na „*”) oraz zatwierdzanie wybranej jednostki (zmiana znacznika z „*” na „>”).

LISTA JEDNOSTEK:

– **metrycznych:**

m3 – metry sześciennie,

dm3 – decymetry sześciennie,

cm3 – centymetry sześciennie,

MI – mega litry,

hl – hektolitry,

l – litry,

ml – mililitry.

– **niemetrycznych:**

in3 – cale sześciennie,

ft3 – stopy sześciennie,

af – wysokość 1 stopy na powierzchni 1 akra,

ozf – uncja objętości,

gUS (galUS) – galon amerykański równy 231 in3,

MgS (MgalUS) – mega galon amerykański,

bbs (bblUS) – baryłka amerykańska dla cieczy standardowych równa 31.5 galona,

gUK (galUK) – galon imperialny równy 4.54609 litrów,

MgK (MgalUK) – mega galon imperialny,

bbk (bblUK) – baryłka imperialna dla cieczy standardowych równa 36 galonów.

– **użytkownika:**

--- (Uzyt.) – definiowalna przez użytkownika własna jednostka, której wartość oraz opis ustawiane są w oddzielnej pozycji menu.

3 LOGOWANIE-MENU-WYŚWIETLANIE-JEDNOSTKI

PRZEPLÝW – ustawianie jednostek przepływu.

Zawiera:

L1 – komunikat *JEDNOSTKA PRZEP:*.

L2 – pozycja menu *Powrót* możliwa do wyboru.

L3 – pozycja menu *Jedn=* możliwa do wyboru wraz z ustawioną aktualnie jednostką.

Przyciski:

PL – przesuwanie w górę menu.

PS – przesuwanie w dół menu.

PP – wybranie wskazywanej pozycji menu.

1 LOGOWANIE-MENU-WYŚWIETLANIE-JEDNOSTKI-PRZEPLÝW

POWRÓT – powrót do menu o poziom wyżej.

2 LOGOWANIE-MENU-WYŚWIETLANIE-JEDNOSTKI-PRZEPLÝW

JEDNOSTKA – wybór jednostki.

Przyciski:

PL – przesuwanie listy jednostek w górę.

PS – przesuwanie listy jednostek w dół.

PP – wybranie trybu zmiany jednostki (zmiana znacznika z „>” na „*”) oraz zatwierdzanie wybranej jednostki (zmiana znacznika z „*” na „>”).

LISTA JEDNOSTEK:

– **metrycznych:**

m³/h – metry sześciennie na godzinę

m³/sek – metry sześciennie na sekundę

m³/min – metry sześciennie na minutę

m³/dobę – metry sześciennie na dobę

dm³/h

dm³/sek

dm³/min

dm³/dobę

cm³/h

cm³/sek

cm³/min

cm³/dobę

l/h

l/sek

l/min

l/dobę

hl/h

hl/sek

hl/min

hl/dobę

l/h

l/sek

l/min

l/dobę

ml/h

ml/sek

ml/min

ml/dobę

– **niemetrycznych:**

in³/h

in³/sek

in³/min

in³/dobę

ft³/h

ft³/sek

ft³/min

ft³/dobę

af/h

af/sek

af/min

af/dobę

ozf/h

ozf/sek

ozf/min

ozf/dobę

				<p>gUS/h gUS/sek gUS/min gUS/dobę MgS/h MgS/sek MgS/min MgS/dobę bbS/h bbS/sek bbS/min bbS/dobę gUK/h gUK/sek gUK/min gUK/dobę MgK/h MgK/sek MgK/min MgK/dobę bbK/h bbK/sek bbK/min bbK/dobę</p> <p>– użytkownika: ---/h – definiowalna przez użytkownika własna jednostka na godzinę, której wartość oraz opis ustawiane są w oddzielnej pozycji menu; ---/sek – definiowalna przez użytkownika własna jednostka na sekundę, której wartość oraz opis ustawiane są w oddzielnej pozycji menu; ---/min – definiowalna przez użytkownika własna jednostka na minutę, której wartość oraz opis ustawiane są w oddzielnej pozycji menu; ---/dobę – definiowalna przez użytkownika własna jednostka na dobę, której wartość oraz opis ustawiane są w oddzielnej pozycji menu.</p>
--	--	--	--	---

4 LOGOWANIE-MENU-WYŚWIETLANIE-JEDNOSTKI

PRĘDKOŚĆ LINIOWA – ustawianie jednostek prędkości liniowej przepływu.

Zawiera:

L1 – komunikat *JEDNOSTKA PRED:*

L2 – pozycja menu *Powrót* możliwa do wyboru.

L3 – pozycja menu *Jedn=* możliwa do wyboru wraz z ustawioną aktualnie jednostką.

Przyciski:

PL – przesuwanie w górę menu.

PS – przesuwanie w dół menu.

PP – wybranie wskazywanej pozycji menu.

1 LOGOWANIE-MENU-WYŚWIETLANIE-JEDNOSTKI-PRĘDKOŚĆ LINIOWA

POWRÓT – powrót do menu o poziom wyżej.

2 LOGOWANIE-MENU-WYŚWIETLANIE-JEDNOSTKI-PRĘDKOŚĆ LINIOWA

JEDNOSTKA – wybór jednostki.

Przyciski:

PL – przesuwanie listy jednostek w górę.

PS – przesuwanie listy jednostek w dół.

PP – wybranie trybu zmiany jednostki (zmiana znacznika z „>” na „*”) oraz zatwierdzanie wybranej jednostki (zmiana znacznika z „*” na „>”).

LISTA JEDNOSTEK:

m/sek – metry na sekundę

m/min – metry na minutę

m/h – metry na godzinę

m/dobę – metry na dobę

cm/sek

cm/min

cm/h

cm/dobę

5 LOGOWANIE-MENU-WYŚWIETLANIE-JEDNOSTKI

UŻYTKOWNIKA – ustawienia jednostki użytkownika.

Zawiera:

L1 – komunikat *JEDNOSTKA UZYT.:*

L2 – pozycja menu *Powrót*.

L3 – pozycja menu *Opis jednostki* (ustawianie wyświetlanego tekstowego opisu jednostki użytkownika).

L4 – pozycja menu *Wsp. jednostki* (ustawianie współczynnika używanego do przeliczeń pomiarów na jednostkę użytkownika).

Przyciski:

PL – przesuwanie w górę menu.

PS – przesuwanie w dół menu.

PP – wybranie wskazywanej pozycji menu.

1	<p>LOGOWANIE-MENU-WYŚWIETLANIE-JEDNOSTKI-UZYTKOWNIKA</p> <p>POWRÓT – powrót do menu o poziom wyżej.</p>
2	<p>LOGOWANIE-MENU-WYŚWIETLANIE-JEDNOSTKI-UZYTKOWNIKA</p> <p>OPIS JEDNOSTKI – ustawianie wyświetlanego tekstowego opisu jednostki użytkownika.</p> <p>Zawiera:</p> <p><i>L1</i> – komunikat <i>OPIS JEDNOSTKI</i>;</p> <p><i>L2</i> – pozycja menu <i>Powrót</i>.</p> <p><i>L3</i> – pozycja menu <i>Opis=</i> oraz ustawiony dotychczasowo trzyznakowy opis jednostki użytkownika.</p> <p><i>L4</i> – w trybie edycji wskaźnik wprowadzanego znaku.</p> <p>Przyciski:</p> <p><i>PL</i> – przesuwanie w górę menu.</p> <p><i>PS</i> – przesuwanie w dół menu.</p> <p><i>PP</i> – wybranie wskazywanej pozycji menu.</p>
1	<p>LOGOWANIE-MENU-WYŚWIETLANIE-JEDNOSTKI-UZYTKOWNIKA-OPIS JEDNOSTKI</p> <p>POWRÓT – powrót do menu o poziom wyżej.</p>
2	<p>LOGOWANIE-MENU-WYŚWIETLANIE-JEDNOSTKI-UZYTKOWNIKA-OPIS JEDNOSTKI</p> <p>OPIS= – wprowadzany trzyznakowy opis jednostki.</p> <p>Przyciski:</p> <p><i>PL</i> – przesuwanie w lewo wskaźnika ustawianego znaku (ustawienie wskaźnika w skrajnie lewej pozycji (komunikat „<i>Wyjście</i>” w <i>L4</i>) umożliwia opuszczenie funkcji bez zapisu).</p> <p><i>PS</i> – przesuwanie w prawo wskaźnika ustawianego znaku (ustawienie wskaźnika w skrajnie prawej pozycji (komunikat „<i>Ustaw</i>” w <i>L4</i>) umożliwia dokonania zapisu ustawionego opisu jednostki).</p> <p><i>PP</i> – wybieranie (zmiana znacznika z „>” na „*”) oraz wychodzenie z funkcji ustawiania opisu (zmiana znacznika z „*” na „>”) oraz zmiana znaku wskazywanego przez znacznik (w sposób rosnący).</p>
3	<p>LOGOWANIE-MENU-WYŚWIETLANIE-JEDNOSTKI-UZYTKOWNIKA</p> <p>WSPÓŁCZYNNIK JEDNOSTKI – ustawianie współczynnika jednostki użytkownika używanego do przeliczeń pomiarów.</p> <p>Zawiera:</p> <p><i>L1</i> – komunikat <i>WSPÓŁCZYNNIK</i>;</p> <p><i>L2</i> – pozycja menu <i>Powrót</i>.</p> <p><i>L3</i> – pozycja menu <i>War=</i> oraz ustawiony dotychczasowo współczynnik wyrażony w metrach sześciennych (liczba zmiennoprzecinkowa).</p> <p><i>L4</i> – w trybie edycji wskaźnik wprowadzanej cyfry.</p> <p>Przyciski:</p> <p><i>PL</i> – przesuwanie w górę menu.</p> <p><i>PS</i> – przesuwanie w dół menu.</p> <p><i>PP</i> – wybranie wskazywanej pozycji menu.</p>

1	LOGOWANIE-MENU-WYŚWIETLANIE-JEDNOSTKI-UZYTKOWNIKA-WSPÓŁCZYNNIK JEDNOSTKI POWRÓT – powrót do menu o poziom wyżej.
2	LOGOWANIE-MENU-WYŚWIETLANIE-JEDNOSTKI-UZYTKOWNIKA-WSPÓŁCZYNNIK JEDNOSTKI War= – wprowadzany współczynnik jednostki użytkownika określający ilu metrom sześciennym jest równa definiowana jednostka (wprowadzana liczba zmiennoprzecinkowa ograniczona jest w zakresie 0.00001 – 9999999 bez możliwości ustawienia wartości 0, która zastępowana jest współczynnikiem równym 1). Przyciski: <i>PL</i> – przesuwanie w lewo wskaźnika ustawianej cyfry (ustawienie wskaźnika w skrajnie lewej pozycji (komunikat „Wyjście” w L4) umożliwia opuszczenie funkcji bez zapisu). <i>PS</i> – przesuwanie w prawo wskaźnika ustawianej cyfry (ustawienie wskaźnika w skrajnie prawej pozycji (komunikat „Ustaw” w L4) umożliwia dokonania zapisu ustawionego współczynnika). <i>PP</i> – wybieranie (zmiana znacznika z „>” na „*”) oraz wychodzenie z funkcji ustawiania współczynnika (zmiana znacznika z „*” na „>”) oraz zmiana cyfry wskazywanej przez znacznik (w sposób rosnący).
3	LOGOWANIE-MENU-WYŚWIETLANIE FORMAT – ustawianie formatu wyświetlania mierzonych wielkości. Zawiera: <i>L1</i> – komunikat <i>FORMAT WYŚ.</i> : <i>L2</i> – wskazywana znacznikiem „>” pozycja menu możliwa do wyboru. <i>L3</i> – kolejne pozycje menu. <i>L4</i> – kolejne pozycje menu. Przyciski: <i>PL</i> – przesuwanie w górę pozycji menu. <i>PS</i> – przesuwanie w dół pozycji menu. <i>PP</i> – wybranie wskazywanej pozycji menu.
1	LOGOWANIE-MENU-WYŚWIETLANIE-FORMAT POWRÓT – powrót do menu o poziom wyżej.
2	LOGIN-MENU-DISPLAY-FORMAT T – wybór formatu wyświetlania liczników, zawiera aktualnie ustawiony format. Przyciski: <i>PL</i> – przestawianie formatu na typ <i>normalny</i> (typ normalny zmiennoprzecinkowy wyświetlany maksymalnie na 8 znakach). <i>PS</i> – przestawianie formatu na typ <i>naukowy</i> (typ naukowy X.XXXXEYY). <i>PP</i> – wybranie trybu zmiany formatu (zmiana znacznika z „>” na „*”) oraz zatwierdzanie wybranego formatu (zmiana znacznika z „*” na „>”).

3 LOGOWANIE-MENU-WYŚWIETLANIE-FORMAT

Q – wybór formatu wyświetlania przepływu, zawiera aktualnie ustawiony format.

Przyciski:

PL – przestawianie formatu na typ *normalny* (typ normalny zmiennoprzecinkowy wyświetlany maksymalnie na 8 znakach).

PS – przestawianie formatu na typ *naukowy* (typ naukowy X.XXXEYY).

PP – wybranie trybu zmiany formatu (zmiana znacznika z „>” na „*”) oraz zatwierdzanie wybranego formatu (zmiana znacznika z „*” na „>”).

4 LOGOWANIE-MENU-WYŚWIETLANIE-FORMAT

V – wybór formatu wyświetlania prędkości liniowej przepływu, zawiera aktualnie ustawiony format.

Przyciski:

PL – przestawianie formatu na typ *normalny* (typ normalny zmiennoprzecinkowy wyświetlany maksymalnie na 8 znakach).

PS – przestawianie formatu na typ *naukowy* (typ naukowy X.XXXEYY).

PP – wybranie trybu zmiany formatu (zmiana znacznika z „>” na „*”) oraz zatwierdzanie wybranego formatu (zmiana znacznika z „*” na „>”).

4 LOGOWANIE-MENU-WYŚWIETLANIE

TRYB WYŚWIETLANIA – ustawianie typu wyświetlania ekranu głównego

(który z ekranów podstawowych M1, M2, M3 ma być wyświetlany jako główny oraz tryb automatycznej zmiany ekranów).

Zawiera:

L1 – komunikat *TRYB WYŚWIETLA.*:

L2 – pozycja menu *Powrót*.

L3 – pozycja menu *Ekran* = (ustawianie ekranu jako głównego).

L4 – pozycja menu *Skok* = (ustawianie trybu automatycznego „przeskakiwania” ekranów głównych).

Przyciski:

PL – przesuwanie w górę pozycji menu.

PS – przesuwanie w dół pozycji menu.

PP – wybranie wskazywanej pozycji menu.

1 LOGOWANIE-MENU-WYŚWIETLANIE-TRYB WYŚWIETLANIA

POWRÓT – powrót do menu o poziom wyżej.

2 LOGOWANIE-MENU-WYŚWIETLANIE-TRYB WYŚWIETLANIA

EKRAN= – wybór ekranu głównego (GŁÓWNY / LICZNIKI / UZYTEKOW.).

Przyciski:

PL – zmniejszanie numeru ekranu.

PS – zwiększanie numeru ekranu.

PP – wybranie trybu zmiany ekranu (zmiana znacznika z „>” na „*”) oraz zatwierdzanie wybranego ekranu (zmiana znacznika z „*” na „>”).

3 LOGOWANIE-MENU-WYŚWIETLANIE-TRYB WYŚWIETLANIA

SKOK= – ustawienie automatycznego „przeskakiwania” ekranów głównych (czas zmiany ekranów wyrażony w sekundach, dla ustawionej wartości 0 funkcja jest wyłączona, zakres regulacji 0 – 120 sekund).

Przyciski:

PL – zmniejszanie wartości czasu.

PS – zwiększanie wartości czasu.

PP – wybranie trybu zmiany czasu (zmiana znacznika z „>” na „*”) oraz zatwierdzanie ustawionego czasu (zmiana znacznika z „*” na „>”).

5 LOGOWANIE-MENU-WYŚWIETLANIE

PRECYZJA – określenie precyzji wyświetlania wyników pomiarów na ekranie głównym.

Pozycja menu dostępna z poziomu administratora.

Przyciski:

PL – przesuwanie w górę pozycji menu.

PS – przesuwanie w dół pozycji menu.

PP – wybranie wskazywanej pozycji menu.

1 LOGOWANIE-MENU-WYŚWIETLANIE-PRECYZJA

PRECYZJA WYŚW. – precyzja wyświetlania. Można ustalić zadaną precyzję wyświetlania wyników pomiarów na ekranie głównym. Zadane wartości precyzji będą określały liczbę cyfr znaczących. Nadmierna ilość miejsc po przecinku będzie ograniczana. Zadana wartość będzie automatycznie skorygowana, jeśli wybrana jednostka i średnica rury tego wymagają.

Przykład:

Dla średnicy rury DN=50 i zadanej wartości precyzji 4, wynik pomiaru „21.3542m³/h” będzie przedstawiony jako „21.35m³/h”.

Dla zadanej wartości precyzji 1, wartość precyzji zostanie skorygowana na 2 i wynik pomiaru zostanie przedstawiony jako „21m³/h”.

Zawiera:

L1 – komunikat *PRECYZJA WYŚW.*:

L2 – wskazywana znacznikiem „>” pozycja wartości precyzji możliwa do wyboru.

L3 – pozycja menu *Powrót*.

Przyciski:

PL – przesuwanie w górę pozycji menu/przesuwanie w górę wartości precyzji.

PS – przesuwanie w dół pozycji menu/przesuwanie w dół wartości precyzji.

PP – wybranie wskazywanej pozycji menu / rozpoczęcie wyboru wartości / zatwierdzenie wyboru wartości.

5 LOGOWANIE-MENU

KASUJ LICZNIKI – kasowanie wartości liczników użytkownika.

Zawiera:

L1 – komunikat *KASOWANIE*..

L2 – wskazywana znacznikiem „>” pozycja menu możliwa do wyboru.

L3 – kolejne pozycje menu.

L4 – kolejne pozycje menu.

Przyciski:

PL – przesuwanie w górę pozycji menu.

PS – przesuwanie w dół pozycji menu.

PP – wybranie wskazywanej pozycji menu.

1 LOGOWANIE-MENU-KASOWANIE LICZ.

POWRÓT – powrót do menu o poziom wyżej.

2 LOGOWANIE-MENU-KASOWANIE LICZ.

LICZNIKI UZYT. – kasowanie liczników użytkownika.

Zawiera:

L1 – komunikat *LICZNIKI UZYT.*..

L2 – pozycja menu *Powrót*.

L3 – pozycja menu *Kasowanie=* .

L4 – wartość dodatniego licznika użytkownika.

Przyciski:

PL – przesuwanie w górę pozycji menu.

PS – przesuwanie w dół pozycji menu.

PP – wybranie wskazywanej pozycji menu.

1 LOGOWANIE-MENU-KASOWANIE LICZ.-LICZNIKI UZYT.

POWRÓT – powrót do menu o poziom wyżej.

2 LOGOWANIE-MENU-KASOWANIE LICZ.-LICZNIKI UZYT.

KASOWANIE= – kasowanie wartości ustawione domyślnie w stan WYŁ.

Przyciski:

PL – przestawianie funkcji przypisanej na WYŁ.

PS – przestawianie funkcji przypisanej na START.

PP – wybranie (zmiana znacznika z „>” na „*”) oraz wykonanie ustawionej funkcji (zmiana znacznika z „*” na „>”), poprawne kasowanie sygnalizowane komunikatem OK.

3 LOGOWANIE-MENU-KASOWANIE LICZ.

LICZ. CZASU UZYT. – kasowanie licznika czasu pracy (użytkownika).

Zawiera:

L1 – komunikat *LICZ.CZASU UZYT.*:

L2 – pozycja menu *Powrót.*

L3 – pozycja menu *Kasowanie=.*

L4 – wartość licznika czasu pracy (użytkownika).

Przyciski:

PL – przesuwanie w górę pozycji menu.

PS – przesuwanie w dół pozycji menu.

PP – wybranie wskazywanej pozycji menu.

1 LOGOWANIE-MENU-KASOWANIE LICZ.-LICZ. CZASU UZYT.

POWRÓT – powrót do menu o poziom wyżej.

2 LOGOWANIE-MENU-KASOWANIE LICZ.-LICZ. CZASU UZYT.

KASOWANIE= – kasowanie wartości ustawione domyślnie w stan WYŁ.

Przyciski:

PL – przestawianie funkcji przypisanej na WYŁ.

PS – przestawianie funkcji przypisanej na START.

PP – wybranie (zmiana znacznika z „>” na „*”) oraz wykonanie ustawionej funkcji (zmiana znacznika z „*” na „>”), poprawne kasowanie sygnalizowane komunikatem OK.

4 LOGOWANIE-MENU-KASOWANIE LICZ.

BŁĘDY – kasowanie błędów statusowych urządzenia.

Zawiera:

L1 – komunikat *KASOWANIE BŁĘDÓW.*

L2 – pozycja menu *Powrót.*

L3 – pozycja menu *Kasowanie=.*

L4 – komunikat *STATUS = XX*, gdzie XX jest numerem ewentualnego błędu, natomiast dla statusu *OK* równy jest wartości *00*.

Przyciski:

PL – przesuwanie w górę pozycji menu.

PS – przesuwanie w dół pozycji menu.

PP – wybranie wskazywanej pozycji menu.

1 LOGOWANIE-MENU-KASOWANIE LICZ.-BŁĘDY

POWRÓT – powrót do menu o poziom wyżej.

2 LOGOWANIE-MENU-KASOWANIE LICZ.-BŁĘDY

KASOWANIE= – kasowanie wartości ustawione domyślnie w stan WYŁ.

Przyciski:

PL – przestawianie funkcji przypisanej na WYŁ.

PS – przestawianie funkcji przypisanej na START.

PP – wybranie (zmiana znacznika z „>” na „*”) oraz wykonanie ustawionej funkcji (zmiana znacznika z „*” na „>”), poprawne kasowanie sygnalizowane komunikatem OK.

6 LOGOWANIE-MENU

ARCHIWUM POMIA. – przeglądanie archiwum pomiarów.

Zawiera:

L1 – pozycja menu *Powrót* oraz komunikat *POMIARY:*.

L2 – pozycja menu *Nr:* oraz ilość zapisanych w pamięci pomiarów *XXXX* i ilość pełnych zapisów pamięci *YY* (w przypadku włączenia funkcji zapisu dookólnego) w formacie *XXXX/YY* (maksymalna ilość zapisów w pamięci to 8128).

Przyciski:

PL – przesuwanie w górę menu.

PS – przesuwanie w dół menu.

PP – wybranie wskazywanej pozycji menu.

1 LOGOWANIE-MENU-ARCHIWUM POMIA.

POWRÓT – powrót do menu o poziom wyżej.

2 LOGOWANIE-MENU-ARCHIWUM POMIA.

NR: – wyświetlanie wybranej pozycji archiwum.

(średniej wartości pomiarów przepływu *Q*).

Zawiera:

L2 – W trybie edycji (przeglądanie archiwum) wyświetlany jest numer oglądanej pozycji archiwum *ZZZZ* oraz ilość wszystkich zapisanych pozycji *XXXX* w formacie *ZZZZ/XXXX*.

L3 – w trybie edycji (przeglądanie archiwum) wyświetlana jest zapamiętana średnia wartość przepływu *Q* (za okres czasu ustawiony w menu konfiguracji archiwum) w jednostkach przepływu skonfigurowanych w menu (liczba zmiennoprzecinkowa). W przypadku braku zapisów w archiwum wyświetlany jest komunikat *Brak rekordów*. W przypadku wystąpienia błędu przy odczycie wpisu z pamięci wyświetlany jest komunikat *Błędny rekord*.

L4 – w trybie edycji (przeglądanie archiwum) wyświetlana jest data oraz czas zapisu danej pozycji archiwum (w formacie *miesiąc-dzień godzina:minuta*). W przypadku braku zapisów w archiwum wyświetlany jest komunikat *Pusta Pamięć*. W przypadku wystąpienia błędu przy odczycie wpisu z pamięci wyświetlany jest komunikat *Błąd Pamięci*.

Przyciski:

PL – wybieranie poprzedniej pozycji archiwum do wyświetlenia (po osiągnięciu pozycji pierwszej przejście do ostatniej pozycji zapisanej).

PS – wybieranie następnej pozycji archiwum do wyświetlenia (po osiągnięciu pozycji ostatniej przejście do pierwszej pozycji zapisanej).

PP – wybieranie (zmiana znacznika z „>” na „*”) oraz wychodzenie z funkcji przeglądania zapisów archiwum pomiarów (zmiana znacznika z „*” na „>”).

7 LOGOWANIE-MENU

ARCHIWUM ZDARZ. – przeglądanie archiwum zdarzeń.

Zawiera:

L1 – pozycja menu Powrót oraz komunikat *ZDARZE..*:

L2 – pozycja menu *Nr*: oraz ilość zapisanych w pamięci zdarzeń *XXXX* i ilość pełnych zapisów pamięci *YY* (w przypadku włączenia funkcji zapisu dookólnego) w formacie *XXXX/YY* (maksymalna ilość zapisów w pamięci to 8128).

Przyciski:

PL – przesuwanie w górę menu.

PS – przesuwanie w dół menu.

PP – wybranie wskazywanej pozycji menu.

1 LOGOWANIE-MENU-ARCHIWUM ZDARZ.

POWRÓT – powrót do menu o poziom wyżej.

2 LOGOWANIE-MENU-ARCHIWUM ZDARZ.

NR: – wyświetlanie wybranej pozycji archiwum.

(nazwy zdarzenia z ewentualnym parametrem).

Zawiera:

L2 – W trybie edycji (przeglądanie archiwum) wyświetlany jest numer oglądanej pozycji archiwum *ZZZZ* oraz ilość wszystkich zapisanych pozycji *XXXX* w formacie *ZZZZ/XXXX*. Natomiast

L3 – w trybie edycji (przeglądanie archiwum) wyświetlana jest nazwa zapamiętanego zdarzenia oraz po znaku „/” ewentualny parametr. W przypadku braku zapisów w archiwum wyświetlany jest komunikat *Brak rekordów*. W przypadku wystąpienia błędu przy odczycie wpisu z pamięci wyświetlany jest komunikat *Błędny rekord*.

L4 – w trybie edycji (przeglądanie archiwum) wyświetlana jest data oraz czas zapisu danej pozycji archiwum (w formacie *miesiąc-dzień godzina:minuta:sekunda*). W przypadku braku zapisów w archiwum wyświetlany jest komunikat *Pusta Pamięć*. W przypadku wystąpienia błędu przy odczycie wpisu z pamięci wyświetlany jest komunikat *Błąd Pamięci*.

Przyciski:

PL – wybieranie poprzedniej pozycji archiwum do wyświetlenia (po osiągnięciu pozycji pierwszej przejście do ostatniej pozycji zapisanej).

PS – wybieranie następnej pozycji archiwum do wyświetlenia (po osiągnięciu pozycji ostatniej przejście do pierwszej pozycji zapisanej).

PP – wybieranie (zmiana znacznika z „>” na „*”) oraz wychodzenie z funkcji przeglądania zapisów archiwum pomiarów (zmiana znacznika z „*” na „>”).

Lista zdarzeń zapamiętywanych w archiwum:

– **Start** – uruchomienie urządzenia:

Parametry zdarzenia:

- brak parametru.

– **Logowanie** – logowanie do menu urządzenia:

Parametry zdarzenia:

- **Uzytko** – zalogowany operator z uprawnieniami użytkownika,
- **Admini** – zalogowany operator z uprawnieniami administratora,
- **Wył.** – wylogowanie operatora.

– **Status OK** – zmiana statusu urządzenia na wartość poprawną:

Parametry zdarzenia:

- brak parametru.

- **Błąd FE** – błąd FrontEndu:
Parametry zdarzenia:
 - **=XX** – kod błędu (jedno bajtowa liczba zapisana w formacie hex).
- **Błąd czuj**– błąd czujnika pomiarowego:
Parametry zdarzenia:
 - **=XX** – kod błędu (jedno bajtowa liczba zapisana w formacie hex).
- **Błąd pami**– błąd pamięci urządzenia:
Parametry zdarzenia:
 - **EEPROM** – błąd pamięci EEPROM,
 - **SRAM** – błąd pamięci SRAM.
- **Pusta rur** – wykrycie pustej rury:
Parametry zdarzenia:
 - brak parametru.
- **Niepełna** – wykrycie niepełnej rury:
Parametry zdarzenia:
 - brak parametru.
- **Restart** – zresetowanie liczników użytkownika:
Parametry zdarzenia:
 - **Licz.**– skasowanie liczników użytkownika,
 - **Licz.t**– skasowanie licznika użytkownika,
 - **Błąd**– skasowanie błędów,
 - **Licz.w**– skasowanie liczników użytkownika za pomocą wejścia dwustanowego.
- **Domyślne** – ustawienie parametrów urządzenia do wartości domyślnych:
Parametry zdarzenia:
 - brak parametru.
- **Fabryczne** – ustawienie parametrów urządzenia do wartości fabrycznych:
Parametry zdarzenia:
 - brak parametru.
- **Kalibrac.**– zapisanie parametrów kalibracyjnych urządzenia:
Parametry zdarzenia:
 - **Elekt.** – kalibracja elektroniki (z użyciem czujnika sztucznej głowicy),
 - **Zera** – kalibracja zera czujnika,
 - **Czujni** – kalibracja czujnika (współczynniki A, B i C).
- **Błąd cew.**– błąd cewki przepływomierza:
Parametry zdarzenia:
 - brak parametru.
- **Niski prz**– wykrycie niskiego przepływu cieczy:
Parametry zdarzenia:
 - brak parametru.

8 LOGOWANIE-MENU

KONFIGURACJA – konfigurowanie urządzenia.

Zawiera:

L1 – komunikat *KONFIGURACJA*:

L2 – wskazywana znacznikiem „>” pozycja menu możliwa do wyboru.

L3 – kolejne pozycje menu.

L4 – kolejne pozycje menu.

Przyciski:

PL – przesuwanie w górę pozycji menu.

PS – przesuwanie w dół pozycji menu.

PP – wybranie wskazywanej pozycji menu.

1 LOGOWANIE-MENU-KONFIGURACJA

POWRÓT – powrót do menu o poziom wyżej.

2 LOGOWANIE-MENU-KONFIGURACJA

PODSTAWOWA – ustawianie podstawowych funkcji urządzenia.

Zawiera:

L1 – komunikat *KON. PODSTAWOWA*:

L2 – wskazywana znacznikiem „>” pozycja menu możliwa do wyboru.

L3 – kolejne pozycje menu.

L4 – kolejne pozycje menu.

Przyciski:

PL – przesuwanie w górę pozycji menu.

PS – przesuwanie w dół pozycji menu.

PP – wybranie wskazywanej pozycji menu.

1 LOGOWANIE-MENU-KONFIGURACJA-PODSTAWOWA

POWRÓT – powrót do menu o poziom wyżej.

2 LOGOWANIE-MENU-KONFIGURACJA-PODSTAWOWA

USTAW DATE/CZAS – ustawianie czasu oraz daty zegara wewnętrznego urządzenia.

Zawiera:

L1 – pozycja menu *Powrót*.

L2 – pozycja menu *T*: (ustawianie czasu).

L3 – pozycja menu *D*: (ustawianie daty).

L4 – wskaźnik ustawianej pozycji.

Przyciski:

PL – przesuwanie w górę pozycji menu.

PS – przesuwanie w dół pozycji menu.

PP – wybranie wskazywanej pozycji menu.

1 LOGOWANIE-MENU-KONFIGURACJA-PODSTAWOWA-USTAW DATE/CZAS

POWRÓT – powrót do menu o poziom wyżej.

2 LOGOWANIE-MENU-KONFIGURACJA-PODSTAWOWA-USTAW DATE/CZAS

T: – ustawianie czasu wewnętrznego zegara urządzenia.

Przyciski:

PL – przesuwanie w lewo wskaźnika ustawianej pozycji czasu (ustawienie wskaźnika w skrajnie lewej pozycji (komunikat „*Wyjście*” w *L4*) umożliwia opuszczenie funkcji bez zapisu).

PS – przesuwanie w prawo wskaźnika ustawianej pozycji czasu (ustawienie wskaźnika w skrajnie prawej pozycji (komunikat „*Ustaw*” w *L4*) umożliwia dokonanie zapisu ustawionych wartości).

PP – wybieranie (zmiana znacznika z „>” na „*”) oraz wychodzenie z funkcji ustawiania wartości (zmiana znacznika z „*” na „>”) oraz zmiana wartości wskazywanych przez znacznik (w sposób rosnący ograniczony do zakresu odpowiedniego dla danej pozycji).

3 LOGOWANIE-MENU-KONFIGURACJA-PODSTAWOWA-USTAW DATE/CZAS

D: – ustawianie daty wewnętrznego zegara urządzenia.

Przyciski:

PL – przesuwanie w lewo wskaźnika ustawianej pozycji czasu (ustawienie wskaźnika w skrajnie lewej pozycji (komunikat „*Wyjście*” w *L4*) umożliwia opuszczenie funkcji bez zapisu).

PS – przesuwanie w prawo wskaźnika ustawianej pozycji czasu (ustawienie wskaźnika w skrajnie prawej pozycji (komunikat „*Ustaw*” w *L4*) umożliwia dokonanie zapisu ustawionych wartości).

PP – wybieranie (zmiana znacznika z „>” na „*”) oraz wychodzenie z funkcji ustawiania wartości (zmiana znacznika z „*” na „>”) oraz zmiana wartości wskazywanych przez znacznik (w sposób rosnący ograniczony do zakresu odpowiedniego dla danej pozycji).

3 LOGOWANIE-MENU-KONFIGURACJA-PODSTAWOWA

USTAW JĘZYK – wybór języka obsługi menu przepływomierza.

Zawiera:

L1 – komunikat *WYBÓR JEZYKA*:

L2 – pozycja menu *Powrót*.

L3 – pozycja menu *Język=* (wybór języka obsługi menu ze zdefiniowanej listy).

Przyciski:

PL – przesuwanie w górę pozycji menu.

PS – przesuwanie w dół pozycji menu.

PP – wybranie wskazywanej pozycji menu.

1 LOGOWANIE-MENU-KONFIGURACJA-PODSTAWOWA-USTAW JEZYK

POWRÓT – powrót do menu o poziom wyżej.

2 LOGOWANIE-MENU-KONFIGURACJA-PODSTAWOWA-USTAW JEZYK

JĘZYK= – wybór języka obsługi.

Przyciski:

PL – przesuwanie listy zdefiniowanych języków w górę.

PS – przesuwanie listy zdefiniowanych języków w dół.

PP – wybranie trybu zmiany języka (zmiana znacznika z „>” na „*”) oraz zatwierdzanie wybranego języka (zmiana znacznika z „*” na „>”).

Lista zdefiniowanych języków:

Angiel.

Polski

4 LOGOWANIE-MENU-KONFIGURACJA-PODSTAWOWA

USTAW PINY – ustawianie pinów zabezpieczających dostęp do menu urządzenia.

Zawiera:

L1 – komunikat *USTAWIA. PINÓW*:

L2 – pozycja menu *Powrót*.

L3 – pozycja menu *Pin Użytkownika* (ustawianie pinu użytkownika).

L4 – pozycja menu *Pin Administra.* (ustawianie pinu administratora).

Przyciski:

PL – przesuwanie w górę pozycji menu.

PS – przesuwanie w dół pozycji menu.

PP – wybranie wskazywanej pozycji menu.

1 LOGOWANIE-MENU-KONFIGURACJA-PODSTAWOWA-USTAW PINY

POWRÓT – powrót do menu o poziom wyżej.

2	<p>LOGOWANIE-MENU-KONFIGURACJA-PODSTAWOWA-USTAW PINY</p> <p>PIN UŻYTKOWNIKA – ustawianie pinu użytkownika zabezpieczającego dostęp do menu urządzenia.</p> <p>Zawiera: <i>L1</i> – komunikat <i>PIN UŻYTKOWNIKA</i>: <i>L2</i> – pozycja menu <i>Powrót</i>. <i>L3</i> – pozycja menu <i>PIN</i>: (ustawianie pinu). <i>L4</i> – wskaźnik ustawianej pozycji (cyfry) pinu.</p> <p>Przyciski: <i>PL</i> – przesuwanie w górę pozycji menu. <i>PS</i> – przesuwanie w dół pozycji menu. <i>PP</i> – wybranie wskazywanej pozycji menu.</p>
1	<p>LOGOWANIE-MENU-KONFIGURACJA-PODSTAWOWA-USTAW PINY-PIN UŻYTKOWNIKA</p> <p>POWRÓT – powrót do menu o poziom wyżej.</p>
2	<p>LOGOWANIE-MENU-KONFIGURACJA-PODSTAWOWA-USTAW PINY-PIN UŻYTKOWNIKA</p> <p>PIN: – ustawianie pinu użytkownika (maskowanie wyświetlania cyfr niewskazywanych do edycji znakiem „*”).</p> <p>Przyciski: <i>PL</i> – przesuwanie w lewo wskaźnika ustawianej pozycji pinu (ustawienie wskaźnika w skrajnie lewej pozycji (komunikat „Wyjście” w <i>L4</i>) umożliwia opuszczenie funkcji bez zapisu). <i>PS</i> – przesuwanie w prawo wskaźnika ustawianej pozycji pinu (ustawienie wskaźnika w skrajnie prawej pozycji (komunikat „Ustaw” w <i>L4</i>) umożliwia dokonania zapisu ustawionego pinu). <i>PP</i> – wybieranie (zmiana znacznika z „>” na „*”) oraz wychodzenie z funkcji ustawiania wartości (zmiana znacznika z „*” na „>”) oraz zmiana wartości cyfry wskazywanej przez znacznik (w sposób rosnący).</p>
3	<p>LOGOWANIE-MENU-KONFIGURACJA-PODSTAWOWA-USTAW PINY</p> <p>PIN ADMINISTRATORA. – ustawianie pinu administratora zabezpieczającego dostęp do menu urządzenia. Pozycja menu dostępna z poziomu administratora.</p> <p>Zawiera: <i>L1</i> – komunikat <i>PIN ADMINISTRATORA</i>: <i>L2</i> – pozycja menu <i>Powrót</i>. <i>L3</i> – pozycja menu <i>PIN</i>: (ustawianie pinu). <i>L4</i> – wskaźnik ustawianej pozycji (cyfry) pinu.</p> <p>Przyciski: <i>PL</i> – przesuwanie w górę pozycji menu. <i>PS</i> – przesuwanie w dół pozycji menu. <i>PP</i> – wybranie wskazywanej pozycji menu.</p>

1	<p>LOGOWANIE-MENU-KONFIGURACJA-PODSTAWOWA-USTAW PINY-PIN ADMINISTRATORA.</p> <p>POWRÓT – powrót do menu o poziom wyżej.</p>
2	<p>LOGOWANIE-MENU-KONFIGURACJA-PODSTAWOWA-USTAW PINY-PIN ADMINISTRATORA.</p> <p>PIN: – ustawianie pinu administratora (maskowanie wyświetlania cyfr niewskazywanych do edycji znakiem „*”).</p> <p>Przyciski:</p> <p><i>PL</i> – przesuwanie w lewo wskaźnika ustawianej pozycji pinu (ustawienie wskaźnika w skrajnie lewej pozycji (komunikat „Wyjście” w L4) umożliwia opuszczenie funkcji bez zapisu).</p> <p><i>PS</i> – przesuwanie w prawo wskaźnika ustawianej pozycji pinu (ustawienie wskaźnika w skrajnie prawej pozycji (komunikat „Ustaw” w L4) umożliwia dokonania zapisu ustawionego pinu).</p> <p><i>PP</i> – wybieranie (zmiana znacznika z „>” na „*”) oraz wychodzenie z funkcji ustawiania wartości (zmiana znacznika z „*” na „>”) oraz zmiana wartości cyfry wskazywanej przez znacznik (w sposób rosnący).</p>
5	<p>LOGOWANIE-MENU-KONFIGURACJA-PODSTAWOWA</p> <p>USTAW DOMYŚLNE – obsługa ustawień domyślnych oraz fabrycznych urządzenia. Pozycja menu dostępna z poziomu administratora.</p> <p>Zawiera: <i>L1</i> – komunikat <i>KON. DOMYŚLNYCH:</i></p> <p><i>L2</i> – wskazywana znacznikiem „>” pozycja menu możliwa do wyboru.</p> <p><i>L3</i> – kolejne pozycje menu.</p> <p><i>L4</i> – kolejne pozycje menu.</p> <p>Przyciski:</p> <p><i>PL</i> – przesuwanie w górę pozycji menu.</p> <p><i>PS</i> – przesuwanie w dół pozycji menu.</p> <p><i>PP</i> – wybranie wskazywanej pozycji menu.</p>
1	<p>LOGOWANIE-MENU-KONFIGURACJA-PODSTAWOWA-USTAW DOMYŚLNE</p> <p>POWRÓT – powrót do menu o poziom wyżej.</p>
2	<p>LOGOWANIE-MENU-KONFIGURACJA-PODSTAWOWA-USTAW DOMYŚLNE</p> <p>ZAPISZ DOMYŚLNE – zapamiętywanie aktualnej konfiguracji urządzenia, jako domyślnej. Pozycja menu dostępna z poziomu SERWIS.</p> <p>Zawiera:</p> <p><i>L1</i> – komunikat <i>PARAM. DOMYŚLNE:</i></p> <p><i>L2</i> – pozycja menu <i>Powrót.</i></p> <p><i>L3</i> – pozycja menu <i>Zapis=</i> (możliwość zapisania aktualnej konfiguracji, jako domyślnej).</p> <p>Przyciski:</p> <p><i>PL</i> – przesuwanie w górę pozycji menu.</p> <p><i>PS</i> – przesuwanie w dół pozycji menu.</p> <p><i>PP</i> – wybranie wskazywanej pozycji menu.</p>

1	LOGOWANIE-MENU-KONFIGURACJA-PODSTAWOWA-USTAW DOMYŚLNE-ZAPISZ DOMYŚLNE POWRÓT – powrót do menu o poziom wyżej.
2	LOGOWANIE-MENU-KONFIGURACJA-PODSTAWOWA-USTAW DOMYŚLNE-ZAPISZ DOMYŚLNE ZAPIS= – zapamiętywanie konfiguracji. Przyciski: <i>PL</i> – przestawianie funkcji zapisu konfiguracji domyślnej na <i>WYŁ.</i> <i>PS</i> – przestawianie funkcji zapisu konfiguracji domyślnej na <i>WYKONAJ.</i> <i>PP</i> – wybranie (zmiana znacznika z „>” na „*”) oraz wykonanie ustawionej funkcji tzn. zapisanie konfiguracji lub wycofanie się z operacji zapisu (zmiana znacznika z „*” na „>”), poprawne zapamiętanie sygnalizowane komunikatem OK.
3	LOGOWANIE-MENU-KONFIGURACJA-PODSTAWOWA-USTAW DOMYŚLNE-ZAPISZ DOMYŚLNE USTAW DOMYŚLNE – ustawienie domyślnych parametrów urządzenia (po wykonaniu ustawienia parametrów urządzenie samoczynnie restartuje się). Zawiera: <i>L1</i> – komunikat <i>PARAM. DOMYŚLNE:</i> <i>L2</i> – pozycja menu <i>Powrót</i> a po „wczytaniu” konfiguracji domyślnej wyświetlenie komunikatu <i>CZEKAJ NA RESTART.</i> <i>L3</i> – pozycja menu <i>Ustaw=</i> (możliwość ustawienia domyślnych parametrów). Przyciski: <i>PL</i> – przesuwanie w górę pozycji menu. <i>PS</i> – przesuwanie w dół pozycji menu. <i>PP</i> – wybranie wskazywanej pozycji menu.
1	LOGOWANIE-MENU-KONFIGURACJA-PODSTAWOWA-USTAW DOMYŚLNE-USTAW DOMYŚLNE POWRÓT – powrót do menu o poziom wyżej.
2	LOGOWANIE-MENU-KONFIGURACJA-PODSTAWOWA-USTAW DOMYŚLNE-USTAW DOMYŚLNE USTAW= – ustawianie domyślnej konfiguracji. Przyciski: <i>PL</i> – przestawianie funkcji ustawienia konfiguracji domyślnej na <i>WYŁ.</i> <i>PS</i> – przestawianie funkcji ustawienia konfiguracji domyślnej na <i>WYKONAJ.</i> <i>PP</i> – wybranie (zmiana znacznika z „>” na „*”) oraz wykonanie ustawionej funkcji tzn. „wczytanie” konfiguracji domyślnej i zrestartowanie się urządzenia lub wycofanie się z operacji wczytania (zmiana znacznika z „*” na „>”).

4	<p>LOGOWANIE-MENU-KONFIGURACJA-PODSTAWOWA-USTAW DOMYŚLNE</p> <p>USTAW FABRYCZNE – wstawianie fabrycznych parametrów urządzenia (parametry na stałe zapisane w pamięci urządzenia bez możliwości ingerencji, po wykonaniu ustawienia parametrów urządzenie samoczynnie restartuje się). Pozycja menu dostępna z poziomu SERWIS.</p> <p>Zawiera: <i>L1</i> – komunikat <i>PARAM. FABRYCZNE:</i> <i>L2</i> – pozycja menu <i>Powrót</i> a po „wczytaniu” konfiguracji fabrycznej wyświetlenie komunikatu „CZEKAJ NA RESTART”. <i>L3</i> – pozycja menu <i>Ustaw</i> (możliwość ustawienia parametrów fabrycznych).</p> <p>Przyciski: <i>PL</i> – przesuwanie w górę pozycji menu. <i>PS</i> – przesuwanie w dół pozycji menu. <i>PP</i> – wybranie wskazywanej pozycji menu.</p>
	<p>1 LOGOWANIE-MENU-KONFIGURACJA-PODSTAWOWA-USTAW DOMYŚLNE-USTAW FABRYCZNE</p> <p>POWRÓT – powrót do menu o poziom wyżej.</p>
	<p>2 LOGOWANIE-MENU-KONFIGURACJA-PODSTAWOWA-USTAW DOMYŚLNE-USTAW FABRYCZNE</p> <p>USTAW= – ustawianie fabrycznej konfiguracji.</p> <p>Przyciski: <i>PL</i> – przestawianie funkcji ustawienia konfiguracji fabrycznej na <i>WYŁ.</i> <i>PS</i> – przestawianie funkcji ustawienia konfiguracji fabrycznej na <i>WYKONAJ.</i> <i>PP</i> – wybranie (zmiana znacznika z „>” na „*”) oraz wykonanie ustawionej funkcji tzn. „wczytanie” konfiguracji fabrycznej i zrestartowanie się urządzenia lub wycofanie się z operacji wczytania (zmiana znacznika z „*” na „>”).</p>
6	<p>LOGOWANIE-MENU-KONFIGURACJA-PODSTAWOWA</p> <p>NUMER SERYJNY – odczyt numeru seryjnego urządzenia.</p> <p>Zawiera: <i>L1</i> – komunikat <i>NUMER SERYJNY:</i> <i>L2</i> – pozycja menu <i>Powrót</i>. <i>L3</i> – pozycja menu <i>SN=</i> zawierająca numer seryjny urządzenia.</p> <p>Przyciski: <i>PL</i> – przesuwanie w górę pozycji menu. <i>PS</i> – przesuwanie w dół pozycji menu. <i>PP</i> – wybranie wskazywanej pozycji menu.</p>
1	<p>LOGOWANIE-MENU-KONFIGURACJA-PODSTAWOWA-NUMER SERYJNY</p> <p>POWRÓT – powrót do menu o poziom wyżej</p>

2 LOGOWANIE-MENU-KONFIGURACJA-PODSTAWOWA-NUMER SERYJNY

SN= – ośmiocyfrowy numer seryjny urządzenia.

Przyciski:

PL – przesuwanie w lewo i w górę wskaźnika ustawianej pozycji pinu; ustawienie wskaźnika w skrajnie lewej pozycji (komunikat *Wyjście* w L4) umożliwia opuszczenie funkcji bez zapisu.

PS – przesuwanie w prawo i w dół wskaźnika ustawianej pozycji pinu; ustawienie wskaźnika w skrajnie prawej pozycji (komunikat *Ustaw* w L4) umożliwia dokonania zapisu ustawionego pinu.

PP – wybieranie (zmiana znacznika z „>” na „*”), wyjście z funkcji ustawiania wartości (zmiana znacznika z „*” na „>”) oraz zmiana wartości cyfry wskazywanej przez znacznik (w sposób rosnący).

3 LOGOWANIE-MENU-KONFIGURACJA

OPERACYJNA – ustawianie parametrów pracy urządzenia.

Zawiera:

L1 – komunikat *KON. OPERACYJNA*:

L2 – wskazywana znacznikiem „>” pozycja menu możliwa do wyboru.

L3 – kolejne pozycje menu.

L4 – kolejne pozycje menu.

Przyciski:

PL – przesuwanie w górę pozycji menu.

PS – przesuwanie w dół pozycji menu.

PP – wybranie wskazywanej pozycji menu.

1 LOGOWANIE-MENU-KONFIGURACJA-OPERACYJNA

POWRÓT – powrót do menu o poziom wyżej.

2 LOGOWANIE-MENU-KONFIGURACJA-OPERACYJNA

ŚREDNICA RURY –ustawianie średnicy rury, na której instalowane jest urządzenie. **Pozycja menu dostępna z poziomu administratora.**

Zawiera:

L1 – komunikat *ŚREDNICA RURY*:

L2 – pozycja menu *Powrót*.

L3 – pozycja menu *DN=* (wybór średnicy rury w milimetrach [mm] lub calach [cal] ze zdefiniowanej listy).

Przyciski:

PL – przesuwanie w górę pozycji menu.

PS – przesuwanie w dół pozycji menu.

PP – wybranie wskazywanej pozycji menu.

1 LOGOWANIE-MENU-KONFIGURACJA-OPERACYJNA-ŚREDNICA RURY

POWRÓT – powrót do menu o poziom wyżej.

2 LOGOWANIE-MENU-KONFIGURACJA-OPERACYJNA-ŚREDNICA RURY

DN= – wybór średnicy rury.

Przyciski:

PL – przesuwanie listy zdefiniowanych średnic w górę.

PS – przesuwanie listy zdefiniowanych średnic w dół.

PP – wybranie trybu zmiany średnicy (zmiana znacznika z „>” na „*”) oraz zatwierdzanie wybranej średnicy (zmiana znacznika z „*” na „>”).

Lista zdefiniowanych średnic:

2.5 [mm]

4 [mm]

6 [mm]

10 [mm]

15 [mm]

20 [mm]

25 [mm]

32 [mm]

40 [mm]

50 [mm]

65 [mm]

80 [mm]

100 [mm]

125 [mm]

150 [mm]

200 [mm]

250 [mm]

300 [mm]

350 [mm]

400 [mm]

450 [mm]

500 [mm]

600 [mm]

700 [mm]

800 [mm]

900 [mm]

1000 [mm]

1/8 [cal]

1/4 [cal]

3/8 [cal]

1/2 [cal]

3/4 [cal]

1 [cal]

1 i 1/4 [cal]

1 i 1/2 [cal]

2 [cal]

2 i 1/2 [cal]

3 [cal]

4 [cal]

5 [cal]

6 [cal]

8 [cal]

10 [cal]

12 [cal]

14 [cal]

16 [cal]

18 [cal]
20 [cal]
24 [cal]
26 [cal]
28 [cal]
32 [cal]
40 [cal]

3 LOGOWANIE-MENU-KONFIGURACJA-OPERACYJNA

TYP CZUJNIKA – ustawianie typu zastosowanego czujnika. **Pozycja menu dostępna z poziomu administratora.**

Zawiera:

L1 – komunikat *TYP CZUJNIKA*..

L2 – pozycja menu *Powrót*.

L3 – pozycja menu *TYP=* (wybór typu czujnika – z dwoma lub trzema aktywnymi elektrodami).

Przyciski:

PL – przesuwanie w górę pozycji menu.

PS – przesuwanie w dół pozycji menu.

PP – wybranie wskazywanej pozycji menu.

1 LOGOWANIE-MENU-KONFIGURACJA-OPERACYJNA-TYP CZUJNIKA

POWRÓT – powrót do menu o poziom wyżej.

2 LOGOWANIE-MENU-KONFIGURACJA-OPERACYJNA-TYP CZUJNIKA

TYP= – wybór typu czujnika.

Przyciski:

PL – przestawianie na typ z dwoma aktywnymi elektrodami.

PS – przestawianie na typ z trzema aktywnymi elektrodami.

PP – wybranie (zmiana znacznika z „>” na „*”) oraz zatwierdzenie ustawionego typu (zmiana znacznika z „*” na „>”).

4 LOGOWANIE-MENU-KONFIGURACJA-OPERACYJNA

NISKI PRZEPIYW – ustawianie niskiego poziomu przepływu.

Zawiera:

L1 – komunikat *NISKI PRZEPIYW*..

L2 – pozycja menu *Powrót*.

L3 – pozycja menu *Wł/Wył=* (włączanie i wyłączanie funkcji niskiego poziomu przepływu).

L4 – pozycja menu *Wartość*.

Przyciski:

PL – przesuwanie w górę pozycji menu.

PS – przesuwanie w dół pozycji menu.

PP – wybranie wskazywanej pozycji menu.

1 LOGOWANIE-MENU-KONFIGURACJA-OPERACYJNA-NISKI PRZEPIYW

POWRÓT – powrót do menu o poziom wyżej.

2 LOGOWANIE-MENU-KONFIGURACJA-OPERACYJNA-NISKI PRZEPIYW

WŁ/WYŁ= – włączanie i wyłączanie funkcji.

Przyciski:

PL – wyłączanie funkcji niskiego poziomu przepływu *WYŁ*.

PS – włączanie funkcji niskiego poziomu przepływu *WŁ*.

PP – wybranie (zmiana znacznika z „>” na „*”) oraz zatwierdzenie ustawionego trybu (zmiana znacznika z „*” na „>”).

3 LOGOWANIE-MENU-KONFIGURACJA-OPERACYJNA-NISKI PRZEPIYW

WARTOŚĆ – ustawianie wartości progu funkcji niskiego poziomu przepływu.

Zawiera:

L1 – pozycja menu *Powr* oraz komunikat *WAR.PRZEPL*.

L2 – ustawiona wartość progu niskiego poziomu przepływu w jednostkach przepływu skonfigurowanych w menu (liczba zmiennoprzecinkowa).

L3 – w trybie edycji wprowadzanie wartości progu niskiego poziomu przepływu.

L4 – w trybie edycji wskaźnik wprowadzanej cyfry.

Przyciski:

PL – przesuwanie w górę menu.

PS – przesuwanie w dół menu.

PP – wybranie wskazywanej pozycji menu.

1 LOGOWANIE-MENU-KONFIGURACJA-OPERACYJNA-NISKI PRZEPIYW-WARTOŚĆ

> – wprowadzana wartość progu niskiego poziomu przepływu wyrażona w jednostkach przepływu (wprowadzana liczba zmiennoprzecinkowa ograniczona jest w zakresie 0.0000001 – 9999999 z możliwością ustawienia wartości 0).

Przyciski:

PL – przesuwanie w lewo wskaźnika ustawianej cyfry (ustawienie wskaźnika w skrajnie lewej pozycji (komunikat „Wyjście” w *L4*) umożliwia opuszczenie funkcji bez zapisu).

PS – przesuwanie w prawo wskaźnika ustawianej cyfry (ustawienie wskaźnika w skrajnie prawej pozycji (komunikat „Ustaw” w *L4*) umożliwia dokonania zapisu ustawionej wartości progu niskiego poziomu przepływu).

PP – wybieranie (zmiana znacznika z „>” na „*”) oraz wychodzenie z funkcji wprowadzania wartości (zmiana znacznika z „*” na „>”) oraz zmiana wartości cyfry wskazywanej przez znacznik (w sposób rosnący).

5 LOGOWANIE-MENU-KONFIGURACJA-OPERACYJNA**PUSTA RURA** – ustawianie detekcji pustej rury.

Zawiera:

L1 – komunikat *PUSTA RURA*..*L2* – pozycja menu *Powrót*.*L3* – pozycja menu *Tryb dokładny* (dokładna/wolniejsza funkcji detekcji pustej rury).*L4* – pozycja menu *Tryb szybki* (szybka funkcji detekcji pustej rury).

Przyciski:

PL – przesuwanie w górę pozycji menu.*PS* – przesuwanie w dół pozycji menu.*PP* – wybranie wskazywanej pozycji menu.**1 LOGOWANIE-MENU-KONFIGURACJA-OPERACYJNA-PUSTA RURA****POWRÓT** – powrót do menu o poziom wyżej.**2 LOGOWANIE-MENU-KONFIGURACJA-OPERACYJNA-PUSTA RURA****TRYB DOKŁADNY** – ustawianie dokładnej detekcji pustej rury (funkcja reagująca na wystąpienie zjawiska w czasie do około 30 sekund).

Zawiera:

L1 – komunikat *Tryb dokładny*..*L2* – pozycja menu *Powrót*.*L3* – pozycja menu *Wł/Wył=* (włączanie i wyłączanie funkcji detekcji).*L4* – pozycja menu *Wartość*.

Przyciski:

PL – przesuwanie w górę pozycji menu.*PS* – przesuwanie w dół pozycji menu.*PP* – wybranie wskazywanej pozycji menu.**1 LOGOWANIE-MENU-KONFIGURACJA-OPERACYJNA-PUSTA RURA-TRYB DOKŁADNY****POWRÓT** – powrót do menu o poziom wyżej.**2 LOGOWANIE-MENU-KONFIGURACJA-OPERACYJNA-PUSTA RURA-TRYB DOKŁADNY****WŁ/WYŁ=** – włączanie i wyłączanie funkcji.

Przyciski:

PL – wyłączanie dokładnej detekcji pustej rury *WYŁ*.*PS* – włączanie dokładnej detekcji pustej rury *WŁ*.*PP* – wybranie (zmiana znacznika z „>” na „*”) oraz zatwierdzenie ustawionego trybu (zmiana znacznika z „*”) na „>”).

3	<p>LOGOWANIE-MENU-KONFIGURACJA-OPERACYJNA-PUSTA RURA-TRYB DOKŁADNY</p> <p>WARTOŚĆ – ustawianie wartości progu detekcji pustej rury.</p> <p>Zawiera:</p> <p><i>L1</i> – pozycja menu <i>Powrót</i> oraz komunikat <i>R ELECTROD</i></p> <p><i>L2</i> – ustawiona wartość progu rezystancji (liczba stałoprzecinkowa) elektrod wyrażona w omach.</p> <p><i>L3</i> – w trybie edycji wprowadzanie wartości rezystancji.</p> <p><i>L4</i> – w trybie edycji wskaźnik wprowadzanej cyfry.</p> <p>Przyciski:</p> <p><i>PL</i> – przesuwanie w górę menu.</p> <p><i>PS</i> – przesuwanie w dół menu.</p> <p><i>PP</i> – wybranie wskazywanej pozycji menu.</p>
1	<p>LOGOWANIE-MENU-KONFIGURACJA-OPERACYJNA-PUSTA RURA-TRYB DOKŁADNY - WARTOŚĆ</p> <p>> – wprowadzana wartość rezystancji (wprowadzana liczba stałoprzecinkowa ograniczona jest w zakresie 0 – 999999999).</p> <p>Przyciski:</p> <p><i>PL</i> – przesuwanie w lewo wskaźnika ustawianej cyfry (ustawienie wskaźnika w skrajnie lewej pozycji (komunikat „Wyjście” w <i>L4</i>) umożliwia opuszczenie funkcji bez zapisu).</p> <p><i>PS</i> – przesuwanie w prawo wskaźnika ustawianej cyfry (ustawienie wskaźnika w skrajnie prawej pozycji (komunikat „Ustaw” w <i>L4</i>) umożliwia dokonania zapisu ustawionej wartości rezystancji).</p> <p><i>PP</i> – wybieranie (zmiana znacznika z „>” na „*”) oraz wychodzenie z funkcji wprowadzania wartości (zmiana znacznika z „*” na „>”) oraz zmiana wartości cyfry wskazywanej przez znacznik (w sposób rosnący).</p>
3	<p>LOGOWANIE-MENU-KONFIGURACJA-OPERACYJNA-PUSTA RURA-TRYB SZYBKI – ustawianie szybkiej detekcji pustej rury (funkcja reagująca na wystąpienie zjawiska w czasie około 2 sekund).</p> <p>Zawiera:</p> <p><i>L1</i> – komunikat <i>Tryb szybki</i>.</p> <p><i>L2</i> – wskazywana znacznikiem „>” pozycja menu możliwa do wyboru.</p> <p><i>L3</i> – kolejne pozycje menu.</p> <p><i>L4</i> – kolejne pozycje menu.</p> <p>Przyciski:</p> <p><i>PL</i> – przesuwanie w górę pozycji menu.</p> <p><i>PS</i> – przesuwanie w dół pozycji menu.</p> <p><i>PP</i> – wybranie wskazywanej pozycji menu.</p>
1	<p>LOGOWANIE-MENU-KONFIGURACJA-OPERACYJNA-PUSTA RURA-TRYB SZYBKI</p> <p>POWRÓT – powrót do menu o poziom wyżej.</p>

2 LOGOWANIE-MENU-KONFIGURACJA-OPERACYJNA-PUSTA RURA-TRYB SZYBKI

WŁ/WYŁ= – włączanie i wyłączanie funkcji.

Przyciski:

PL – wyłączanie szybkiej detekcji pustej rury *WYŁ*.

PS – włączanie szybkiej detekcji pustej rury *WŁ*.

PP – wybranie (zmiana znacznika z „>” na „*”) oraz zatwierdzenie ustawionego trybu (zmiana znacznika z „*” na „>”). W przypadku zmiany trybu działania, po zatwierdzeniu wyświetlany jest komunikat *Wait* do momentu fizycznego wykonania tej operacji.

3 LOGOWANIE-MENU-KONFIGURACJA-OPERACYJNA-PUSTA RURA-TRYB SZYBKI

PRÓG= – ustawianie parametru „progu” dla algorytmu szybkiej detekcji pustej rury. Parametr może mieć wartość z zakresu 0.10 – 1.50 ustawianą z krokiem równym 0.05.

Przyciski:

PL – zmniejszanie wartości parametru w skokach co 0.05.

PS – zwiększanie wartości parametru w skokach co 0.05.

PP – wybranie (zmiana znacznika z „>” na „*”) oraz zatwierdzenie ustawionej wartości parametru (zmiana znacznika z „*” na „>”).

4 LOGOWANIE-MENU-KONFIGURACJA-OPERACYJNA-PUSTA RURA-TRYB SZYBKI

PODSTAWA= – ustawianie parametru „podstawy” dla algorytmu szybkiej detekcji pustej rury. Parametr może mieć wartość z zakresu 0.10 – 1.50 ustawianą z krokiem równym 0.05.

Przyciski:

PL – zmniejszanie wartości parametru w skokach co 0.05.

PS – zwiększanie wartości parametru w skokach co 0.05.

PP – wybranie (zmiana znacznika z „>” na „*”) oraz zatwierdzenie ustawionej wartości parametru (zmiana znacznika z „*” na „>”).

6 LOGOWANIE-MENU-KONFIGURACJA-OPERACYJNA

ODCIECIE ZERA – ustawianie dyskryminacji zera.

Zawiera:

L1 – komunikat *ODCIECIE ZERA*:

L2 – pozycja menu *Powrót*.

L3 – pozycja menu *Wł/Wył=* (włączanie i wyłączanie funkcji dyskryminacji).

L4 – pozycja menu *Wartość*.

Przyciski:

PL – przesuwanie w górę pozycji menu.

PS – przesuwanie w dół pozycji menu.

PP – wybranie wskazywanej pozycji menu.

1 LOGOWANIE-MENU-KONFIGURACJA-OPERACYJNA-ODCIECIE ZERA

POWRÓT – powrót do menu o poziom wyżej.

2	<p>LOGOWANIE-MENU-KONFIGURACJA-OPERACYJNA-ODCIECIE ZERA</p> <p>WŁ/WYŁ= – włączanie i wyłączanie funkcji.</p> <p>Przyciski: <i>PL</i> – wyłączanie dyskryminacji zera <i>WYŁ</i>. <i>PS</i> – włączanie dyskryminacji zera <i>WŁ</i>. <i>PP</i> – wybranie (zmiana znacznika z „>” na „*”) oraz zatwierdzenie ustawionego trybu (zmiana znacznika z „*” na „>”).</p>
3	<p>LOGOWANIE-MENU-KONFIGURACJA-OPERACYJNA-ODCIECIE ZERA</p> <p>WARTOŚĆ – ustawianie wartości progu dyskryminacji zera.</p> <p>Zawiera: <i>L1</i> – pozycja menu <i>Powr</i> oraz komunikat <i>PRÓG ZERA</i>. <i>L2</i> – ustawiona wartość progu dyskryminacji zera w jednostkach przepływu skonfigurowanych w menu (liczba zmiennoprzecinkowa). <i>L3</i> – w trybie edycji wprowadzanie wartości progu dyskryminacji zera. <i>L4</i> – w trybie edycji wskaźnik wprowadzanej cyfry.</p> <p>Przyciski: <i>PL</i> – przesuwanie w górę menu. <i>PS</i> – przesuwanie w dół menu. <i>PP</i> – wybranie wskazywanej pozycji menu.</p>
1	<p>LOGOWANIE-MENU-KONFIGURACJA-OPERACYJNA-ODCIECIE ZERA- WARTOŚĆ</p> <p>> – wprowadzana wartość progu dyskryminacji zera wyrażona w jednostkach przepływu (wprowadzana liczba zmiennoprzecinkowa ograniczona jest w zakresie 0.0000001 – 9999999 z możliwością ustawienia wartości 0).</p> <p>Przyciski: <i>PL</i> – przesuwanie w lewo wskaźnika ustawianej cyfry (ustawienie wskaźnika w skrajnie lewej pozycji (komunikat „Wyjście” w <i>L4</i>) umożliwia opuszczenie funkcji bez zapisu). <i>PS</i> – przesuwanie w prawo wskaźnika ustawianej cyfry (ustawienie wskaźnika w skrajnie prawej pozycji (komunikat „Ustaw” w <i>L4</i>) umożliwia dokonania zapisu ustawionej wartości progu dyskryminacji). <i>PP</i> – wybieranie (zmiana znacznika z „>” na „*”) oraz wychodzenie z funkcji wprowadzania wartości (zmiana znacznika z „*” na „>”) oraz zmiana wartości cyfry wskazywanej przez znacznik (w sposób rosnący).</p>

7 LOGOWANIE-MENU-KONFIGURACJA-OPERACYJNA

METODA POMIARU – konfiguracja metody pomiarowej. **Pozycja menu dostępna z poziomu administratora.**

Zawiera:

L1 – komunikat *Metoda pomiaru:*.

L2 – pozycja menu *Powrót*.

L3 – pozycja menu *TYP=* (wybór metody pomiarowej – neutralna lub agresywna).

Przyciski:

PL – przesuwanie w górę pozycji menu.

PS – przesuwanie w dół pozycji menu.

PP – wybranie wskazywanej pozycji menu.

1 LOGOWANIE-MENU-KONFIGURACJA-OPERACYJNA – METODA POMIARU

POWRÓT – powrót do menu o poziom wyżej.

2 LOGOWANIE-MENU-KONFIGURACJA-OPERACYJNA – METODA POMIARU

TYP= – wybór metody pomiarowej.

Przyciski:

PL – przestawianie na metodę pomiarową neutralną.

PS – przestawianie na metodę pomiarową agresywną.

PP – wybranie (zmiana znacznika z „>” na „*”) oraz zatwierdzenie ustawionej metody pomiarowej (zmiana znacznika z „*” na „>”).

W przypadku zmiany metody pomiarowej, po zatwierdzeniu wyświetlany jest komunikat *Wait* do momentu fizycznego wykonania tej operacji.

4 LOGOWANIE-MENU-KONFIGURACJA

WEJŚCIA – ustawianie parametrów wejść.

Zawiera:

L1 – komunikat *KONFIG. WEJŚĆ:*.

L2 – wskazywana znacznikiem „>” pozycja menu możliwa do wyboru.

L3 – kolejne pozycje menu.

L4 – kolejne pozycje menu.

Przyciski:

PL – przesuwanie w górę pozycji menu.

PS – przesuwanie w dół pozycji menu.

PP – wybranie wskazywanej pozycji menu.

1 LOGOWANIE-MENU-KONFIGURACJA-WEJŚCIA

POWRÓT – powrót do menu o poziom wyżej.

2 LOGOWANIE-MENU-KONFIGURACJA-WEJŚCIA

WEJŚCIE STERUJ. – ustawianie trybu pracy wejścia dwustanowego.

Zawiera:

L1 – komunikat *WEJ. STERUJACE*:

L2 – wskazywana znacznikiem „>” pozycja menu możliwa do wyboru.

L3 – kolejne pozycje menu.

L4 – kolejne pozycje menu.

Przyciski:

PL – przesuwanie w górę pozycji menu.

PS – przesuwanie w dół pozycji menu.

PP – wybranie wskazywanej pozycji menu.

1 LOGOWANIE-MENU-KONFIGURACJA-WEJŚCIA-WEJŚCIE STERUJ.

POWRÓT – powrót do menu o poziom wyżej.

2 LOGOWANIE-MENU-KONFIGURACJA-WEJŚCIA-WEJŚCIE STERUJ.

WŁ/WYŁ= – włączanie i wyłączanie wejścia.

Przyciski:

PL – wyłączanie wejścia *WYŁ*.

PS – włączanie wejścia *WŁ*.

PP – wybranie (zmiana znacznika z „>” na „*”) oraz zatwierdzenie ustawionego trybu (zmiana znacznika z „*” na „>”).

3 LOGOWANIE-MENU-KONFIGURACJA-WEJŚCIA-WEJŚCIE STERUJ.

TRYB= – wybieranie trybu pracy wejścia.

Przyciski:

PL – przesuwanie listy zdefiniowanych funkcji w górę.

PS – przesuwanie listy zdefiniowanych funkcji w dół.

PP – wybranie trybu zmiany funkcji (zmiana znacznika z „>” na „*”) oraz zatwierdzanie wybranej funkcji (zmiana znacznika z „*” na „>”).

Lista zdefiniowanych trybów pracy:

KASOWANIE – funkcja umożliwiająca kasowanie wartości liczników użytkownika oraz licznika czasu pracy użytkownika za pomocą wejścia.

DOZOWANIE – funkcja dozowania umożliwiająca za pomocą wejścia sterowanie procesem dozowania tzn. wyzwolenie wejścia o czasie trwania od 0.5 do 1 sekundy powoduje naprzemiennie startowanie i stopowanie dozowania, natomiast wyzwolenie przez czas, co najmniej 3 sekund powoduje „przeładowanie” liczników dozowania oraz ustawienie funkcji w stan gotowości.

4 LOGOWANIE-MENU-KONFIGURACJA-WEJŚCIA-WEJŚCIE STERUJ.**OPÓZNIENIE** – ustawianie opóźnienia wejścia.

Zawiera:

L1 – pozycja menu *Powr* oraz komunikat *OPÓZNIENIE*.*L2* – ustawiona wartość czasu opóźnienia (liczba stałoprzecinkowa).*L3* – w trybie edycji wprowadzanie wartości czasu opóźnienia.*L4* – w trybie edycji wskaźnik wprowadzanej cyfry.

Przyciski:

PL – przesuwanie w górę menu.*PS* – przesuwanie w dół menu.*PP* – wybranie wskazywanej pozycji menu.**1 LOGOWANIE-MENU-KONFIGURACJA-WEJŚCIA-WEJŚCIE STERUJ.-
OPÓZNIENIE****>** – wprowadzana wartość czasu opóźnienia w przedziale od 0 do 3600 sekund.

Przyciski:

PL – przesuwanie w lewo wskaźnika ustawianej cyfry (ustawienie wskaźnika w skrajnie lewej pozycji (komunikat „Wyjście” w *L4*) umożliwia opuszczenie funkcji bez zapisu).*PS* – przesuwanie w prawo wskaźnika ustawianej cyfry (ustawienie wskaźnika w skrajnie prawej pozycji (komunikat „Ustaw” w *L4*) umożliwia dokonania zapisu ustawionej wartości czasu opóźnienia).*PP* – wybieranie (zmiana znacznika z „>” na „*”) oraz wychodzenie z funkcji wprowadzania wartości (zmiana znacznika z „*” na „>”) oraz zmiana wartości cyfry wskazywanej przez znacznik (w sposób rosnący).**5 LOGOWANIE-MENU-KONFIGURACJA****WYJŚCIA** – ustawianie parametrów wyjść.

Zawiera:

L1 – komunikat *KONFIG. WYJŚĆ:*.*L2* – wskazywana znacznikiem „>” pozycja menu możliwa do wyboru.*L3* – kolejne pozycje menu.*L4* – kolejne pozycje menu.

Przyciski:

PL – przesuwanie w górę pozycji menu.*PS* – przesuwanie w dół pozycji menu.*PP* – wybranie wskazywanej pozycji menu.**1 LOGOWANIE-MENU-KONFIGURACJA-WYJŚCIA****POWRÓT** – powrót do menu o poziom wyżej.

2 LOGOWANIE-MENU-KONFIGURACJA-WYJŚCIA

PĘTLA 4-20[mA] – ustawianie parametrów pracy wyjścia pętli prądowej (dolny próg nasycenia pętli prądowej wynosi 3.9 [mA], natomiast górny próg nasycenia pętli prądowej wynosi 20.8 [mA]).

Zawiera:

L1 – komunikat *KONFIG. PETLI:*

L2 – wskazywana znacznikiem „>” pozycja menu możliwa do wyboru.

L3 – kolejne pozycje menu.

L4 – kolejne pozycje menu.

Przyciski:

PL – przesuwanie w górę pozycji menu.

PS – przesuwanie w dół pozycji menu.

PP – wybranie wskazywanej pozycji menu.

1 LOGOWANIE-MENU-KONFIGURACJA-WYJŚCIA-PĘTLA 4-20[mA]

POWRÓT – powrót do menu o poziom wyżej.

2 LOGOWANIE-MENU-KONFIGURACJA-WYJŚCIA-PĘTLA 4-20[mA]

WŁ/WYŁ= – włączanie i wyłączenie wyjścia.

Przyciski:

PL – wyłączenie wyjścia *WŁ*.

PS – włączanie wyjścia *WYŁ*.

PP – wybranie (zmiana znacznika z „>” na „*”) oraz zatwierdzenie ustawionego trybu (zmiana znacznika z „*” na „>”).

3 LOGOWANIE-MENU-KONFIGURACJA-WYJŚCIA-PĘTLA 4-20[mA]

TRYB= – wybieranie trybu pracy wyjścia.

Przyciski:

PL – przesuwanie listy zdefiniowanych trybów w górę.

PS – przesuwanie listy zdefiniowanych trybów w dół.

PP – wybranie typu zmiany trybu (zmiana znacznika z „>” na „*”) oraz zatwierdzanie wybranego trybu działania (zmiana znacznika z „*” na „>”).

Lista zdefiniowanych trybów pracy wyjścia 4-20 [mA]:

NORMALNY – normalny tryb pracy wyjścia prądowego (prądy proporcjonalne do ustawionych wartości przepływu).

ODWRÓCONY – zanegowany tryb pracy wyjścia prądowego (prądy proporcjonalne do przepływu wymnożonego przez -1).

MODULO – tryb wartości bezwzględnej pracy wyjścia prądowego (prądy proporcjonalne do wartości bezwzględnej przepływu).

4 LOGOWANIE-MENU-KONFIGURACJA-WYJŚCIA-PĘTLA 4-20[mA]

WARTOŚĆ – ustawianie wartości przepływu odpowiadających prądom 4 mA i 20 mA.

Zawiera:

L1 – komunikat *WARTOŚCI PETLI*.

L2 – wskazywana znacznikiem „>” pozycja menu możliwa do wyboru.

L3 – kolejne pozycje menu.

L4 – kolejne pozycje menu.

Przyciski:

PL – przesuwanie w górę pozycji menu.

PS – przesuwanie w dół pozycji menu.

PP – wybranie wskazywanej pozycji menu.

1 LOGOWANIE-MENU-KONFIGURACJA-WYJŚCIA-PĘTLA 4-20[mA]-WARTOŚĆ

POWRÓT – powrót do menu o poziom wyżej.

2 LOGOWANIE-MENU-KONFIGURACJA-WYJŚCIA-PĘTLA 4-20[mA]-WARTOŚĆ

4[mA] – ustawianie wartości przepływu dla prądu równego 4 mA.

Zawiera:

L1 – pozycja menu *Powr* oraz komunikat *PETLA_4mA*.

L2 – ustawiona wartość przepływu w jednostkach skonfigurowanych w menu odpowiadająca prądowi 4 mA (liczba zmiennoprzecinkowa).

L3 – w trybie edycji wprowadzanie wartości przepływu.

L4 – w trybie edycji wskaźnik wprowadzanej cyfry.

Przyciski:

PL – przesuwanie w górę menu.

PS – przesuwanie w dół menu.

PP – wybranie wskazywanej pozycji menu.

1 LOGOWANIE-MENU-KONFIGURACJA-WYJŚCIA-PĘTLA 4-20[mA]-WARTOŚĆ-4[mA]

> – wprowadzana wartość przepływu (wprowadzana liczba zmiennoprzecinkowa ograniczona jest w zakresie 0.0000001 – 9999999 oraz -0.0000001 – -9999999 z możliwością ustawienia wartości 0).

Przyciski:

PL – przesuwanie w lewo wskaźnika ustawianej cyfry (ustawienie wskaźnika w skrajnie lewej pozycji (komunikat „Wyjście” w *L4*) umożliwia opuszczenie funkcji bez zapisu).

PS – przesuwanie w prawo wskaźnika ustawianej cyfry (ustawienie wskaźnika w skrajnie prawej pozycji (komunikat „Ustaw” w *L4*) umożliwia dokonania zapisu ustawionej wartości przepływu).

PP – wybieranie (zmiana znacznika z „>” na „*”) oraz wychodzenie z funkcji wprowadzania wartości (zmiana znacznika z „*”) na „>”) oraz zmiana wartości cyfry wskazywanej przez znacznik (w sposób rosnący).

3 LOGOWANIE-MENU-KONFIGURACJA-WYJŚCIA-PĘTLA 4-20[mA]-WARTOŚĆ

20[mA] – ustawianie wartości przepływu dla prądu równego 20 mA.

Zawiera:

L1 – pozycja menu *Powr* oraz komunikat *PETLA_20mA*.

L2 – ustawiona wartość przepływu w jednostkach skonfigurowanych w menu odpowiadająca prądowi 20 mA (liczba zmiennoprzecinkowa).

L3 – w trybie edycji wprowadzanie wartości przepływu.

L4 – w trybie edycji wskaźnik wprowadzanej cyfry.

Przyciski:

PL – przesuwanie w górę menu.

PS – przesuwanie w dół menu.

PP – wybranie wskazywanej pozycji menu.

1 LOGOWANIE-MENU-KONFIGURACJA-WYJŚCIA-PĘTLA 4-20[mA]-WARTOŚĆ-20[mA]

> – wprowadzana wartość przepływu (wprowadzana liczba zmiennoprzecinkowa ograniczona jest w zakresie 0.0000001 – 9999999 oraz -0.0000001 – -9999999 z możliwością ustawienia wartości 0).

Przyciski:

PL – przesuwanie w lewo wskaźnika ustawianej cyfry (ustawienie wskaźnika w skrajnie lewej pozycji (komunikat „Wyjście” w *L4*) umożliwia opuszczenie funkcji bez zapisu).

PS – przesuwanie w prawo wskaźnika ustawianej cyfry (ustawienie wskaźnika w skrajnie prawej pozycji (komunikat „Ustaw” w *L4*) umożliwia dokonania zapisu ustawionej wartości przepływu).

PP – wybieranie (zmiana znacznika z „>” na „*”) oraz wychodzenie z funkcji wprowadzania wartości (zmiana znacznika z „*” na „>”) oraz zmiana wartości cyfry wskazywanej przez znacznik (w sposób rosnący).

5 LOGOWANIE-MENU-KONFIGURACJA-WYJŚCIA-PĘTLA 4-20[mA]

ALARM – ustawianie trybu alarmu sygnalizowanego przez pętlę prądową (alarm wystawiany jest, gdy urządzenie zgłasza błąd – status różny od stanu OK).

Zawiera:

L1 – komunikat *KONFIG. ALARMU*.

L2 – wskazywana znacznikiem „>” pozycja menu możliwa do wyboru.

L3 – kolejne pozycje menu.

L4 – kolejne pozycje menu.

Przyciski:

PL – przesuwanie w górę pozycji menu.

PS – przesuwanie w dół pozycji menu.

PP – wybranie wskazywanej pozycji menu.

1	LOGOWANIE-MENU-KONFIGURACJA-WYJŚCIA-PĘTLA 4-20[mA]-ALARM POWRÓT – powrót do menu o poziom wyżej.
2	LOGOWANIE-MENU-KONFIGURACJA-WYJŚCIA-PĘTLA 4-20[mA]-ALARM WŁ/WYŁ= – włączanie i wyłączanie funkcji wystawiania prądu alarmowego. Przyciski: <i>PL</i> – wyłączanie funkcji alarmu <i>WYŁ</i> . <i>PS</i> – włączanie funkcji alarmu <i>WŁ</i> . <i>PP</i> – wybranie (zmiana znacznika z „>” na „*”) oraz zatwierdzenie ustawionego trybu (zmiana znacznika z „*” na „>”).
3	LOGOWANIE-MENU-KONFIGURACJA-WYJŚCIA-PĘTLA 4-20[mA]-ALARM TRYB= – wybieranie typu prądu alarmowego. Przyciski: <i>PL</i> – przesuwanie listy zdefiniowanych typów prądu w górę. <i>PS</i> – przesuwanie listy zdefiniowanych typów prądu w dół. <i>PP</i> – wybranie zmiany typu prądu alarmowego (zmiana znacznika z „>” na „*”) oraz zatwierdzanie wybranego typu prądu alarmowego (zmiana znacznika z „*” na „>”). Lista zdefiniowanych typów prądu alarmowego: <i>NISKI</i> – prąd alarmowy niski (prąd o wartości 3.75 [mA]). <i>WYSOKI</i> – prąd alarmowy wysoki (prąd o wartości 21.6 [mA]). <i>KLIENTA</i> – prąd alarmowy użytkownika (prąd o wartości definiowanej w menu przez użytkownika z przedziału 3.6 [mA] – 23.0 [mA]). <i>OSTATNI</i> – prąd alarmowy równy wartości prądu dla ostatniego poprawnego pomiaru.
4	LOGOWANIE-MENU-KONFIGURACJA-WYJŚCIA-PĘTLA 4-20[mA]-ALARM WARTOŚĆ (UZYT.) – ustawianie wartości prądu alarmowego dla typu użytkownika. Zawiera: <i>L1</i> – pozycja menu <i>Powr</i> oraz komunikat <i>WAR.ALARMU</i> . <i>L2</i> – ustawiona wartość prądu alarmowego użytkownika (liczba zmiennoprzecinkowa). <i>L3</i> – w trybie edycji wprowadzanie wartości prądu. <i>L4</i> – w trybie edycji wskaźnik wprowadzanej cyfry. Przyciski: <i>PL</i> – przesuwanie w górę menu. <i>PS</i> – przesuwanie w dół menu. <i>PP</i> – wybranie wskazywanej pozycji menu.

	<p>1 LOGOWANIE-MENU-KONFIGURACJA-WYJŚCIA-PĘTLA 4-20[mA]-ALARM-WARTOŚĆ</p> <p>> – wprowadzana wartość prądu alarmowego użytkownika z przedziału 3.6 [mA] – 23.0 [mA]).</p> <p>Przyciski: <i>PL</i> – przesuwanie w lewo wskaźnika ustawianej cyfry (ustawienie wskaźnika w skrajnie lewej pozycji (komunikat „Wyjście” w L4) umożliwia opuszczenie funkcji bez zapisu). <i>PS</i> – przesuwanie w prawo wskaźnika ustawianej cyfry (ustawienie wskaźnika w skrajnie prawej pozycji (komunikat „Ustaw” w L4) umożliwia dokonania zapisu ustawionej wartości prądu alarmowego). <i>PP</i> – wybieranie (zmiana znacznika z „>” na „*”) oraz wychodzenie z funkcji wprowadzania wartości (zmiana znacznika z „*” na „>”) oraz zmiana wartości cyfry wskazywanej przez znacznik (w sposób rosnący).</p>
<p>3</p>	<p>LOGOWANIE-MENU-KONFIGURACJA-WYJŚCIA</p> <p>WYJŚCIE IMPULS. – ustawianie parametrów pracy wyjścia impulsowego.</p> <p>Zawiera: <i>L1</i> – komunikat <i>KONFIG. IMPULS.</i>: <i>L2</i> – wskazywana znacznikiem „>” pozycja menu możliwa do wyboru. <i>L3</i> – kolejne pozycje menu. <i>L4</i> – kolejne pozycje menu.</p> <p>Przyciski: <i>PL</i> – przesuwanie w górę pozycji menu. <i>PS</i> – przesuwanie w dół pozycji menu. <i>PP</i> – wybranie wskazywanej pozycji menu.</p>
<p>1</p>	<p>LOGOWANIE-MENU-KONFIGURACJA-WYJŚCIA-WYJŚCIE IMPULS.</p> <p>POWRÓT – powrót do menu o poziom wyżej.</p>
<p>2</p>	<p>LOGOWANIE-MENU-KONFIGURACJA-WYJŚCIA-WYJŚCIE IMPULS.</p> <p>WŁ/WYŁ= – włączanie i wyłączenie wyjścia.</p> <p>Przyciski: <i>PL</i> – wyłączenie wyjścia <i>WYŁ.</i> <i>PS</i> – włączanie wyjścia <i>WŁ.</i> <i>PP</i> – wybranie (zmiana znacznika z „>” na „*”) oraz zatwierdzenie ustawionego trybu (zmiana znacznika z „*” na „>”).</p>
<p>3</p>	<p>LOGOWANIE-MENU-KONFIGURACJA-WYJŚCIA-WYJŚCIE IMPULS.</p> <p>TRYB= – wybieranie trybu pracy wyjścia.</p> <p>Przyciski: <i>PL</i> – ustawianie wyjścia w tryb pracy <i>IMPULS.</i> <i>PS</i> – ustawianie wyjścia w tryb pracy <i>częst.</i> <i>PP</i> – wybranie zmiany trybu pracy (zmiana znacznika z „>” na „*”) oraz zatwierdzanie wybranego trybu (zmiana znacznika z „*” na „>”).</p>

4 LOGOWANIE-MENU-KONFIGURACJA-WYJŚCIA-WYJŚCIE IMPULS.

IMPULSOWE – ustawianie parametrów pracy wyjścia w trybie pracy impulsowej.

Zawiera:

L1 – komunikat *IMPULSOWE*.

L2 – wskazywana znacznikiem „>” pozycja menu możliwa do wyboru.

L3 – kolejne pozycje menu.

L4 – kolejne pozycje menu.

Przyciski:

PL – przesuwanie w górę pozycji menu.

PS – przesuwanie w dół pozycji menu.

PP – wybranie wskazywanej pozycji menu.

1 LOGOWANIE-MENU-KONFIGURACJA-WYJŚCIA-WYJŚCIE IMPULS.-IMPULSOWE

POWRÓT – powrót do menu o poziom wyżej.

2 LOGOWANIE-MENU-KONFIGURACJA-WYJŚCIA-WYJŚCIE IMPULS.-IMPULSOWE

WARTOŚĆ/IMP. – ustawianie objętości cieczy, dla której generowany jest impuls.

Zawiera:

L1 – pozycja menu *Powrót* oraz komunikat *WARTOŚĆ*.

L2 – ustawiona objętość cieczy w jednostkach skonfigurowanych w menu (liczba zmiennoprzecinkowa).

L3 – w trybie edycji wprowadzanie wartości objętości cieczy.

L4 – w trybie edycji wskaźnik wprowadzanej cyfry.

Przyciski:

PL – przesuwanie w górę menu.

PS – przesuwanie w dół menu.

PP – wybranie wskazywanej pozycji menu.

1 LOGOWANIE-MENU-KONFIGURACJA-WYJŚCIA-WYJŚCIE IMPULS.-IMPULSOWE-WARTOŚĆ/IMP.

> – wprowadzana wartość objętości cieczy (wprowadzana liczba zmiennoprzecinkowa ograniczona jest w zakresie 0.0000001 – 9999999 z możliwością ustawienia wartości 0).

Przyciski:

PL – przesuwanie w lewo wskaźnika ustawianej cyfry (ustawienie wskaźnika w skrajnie lewej pozycji (komunikat „Wyjście” w *L4*) umożliwia opuszczenie funkcji bez zapisu).

PS – przesuwanie w prawo wskaźnika ustawianej cyfry (ustawienie wskaźnika w skrajnie prawej pozycji (komunikat „Ustaw” w *L4*) umożliwia dokonania zapisu ustawionej wartości objętości cieczy).

PP – wybieranie (zmiana znacznika z „>” na „*”) oraz wychodzenie z funkcji wprowadzania wartości (zmiana znacznika z „*” na „>”) oraz zmiana wartości cyfry wskazywanej przez znacznik (w sposób rosnący).

3	LOGOWANIE-MENU-KONFIGURACJA-WYJŚCIA-WYJŚCIE IMPULS.- IMPULSOWE
----------	---

CZAS IMPULSU – ustawianie czasu trwania impulsu w [ms] (w dopuszczalnym zakresie 1 – 10000 ms).

Zawiera:

L1 – pozycja menu *Powrót* oraz komunikat *CZAS IMP.:* [ms].

L2 – ustawiona wartość czasu trwania impulsu (liczba stałoprzecinkowa) [ms].

L3 – w trybie edycji wprowadzanie wartości czasu impulsu.

L4 – w trybie edycji wskaźnik wprowadzanej cyfry.

Przyciski:

PL – przesuwanie w górę menu.

PS – przesuwanie w dół menu.

PP – wybranie wskazywanej pozycji menu.

1	LOGOWANIE-MENU-KONFIGURACJA-WYJŚCIA-WYJŚCIE IMPULS.- IMPULSOWE-CZAS IMPULSU
----------	--

> – wprowadzana wartość czasu trwania impulsu (wprowadzana liczba stałoprzecinkowa ograniczona jest w zakresie 1 – 10000 z możliwością ustawienia wartości 0).

Przyciski:

PL – przesuwanie w lewo wskaźnika ustawianej cyfry (ustawienie wskaźnika w skrajnie lewej pozycji (komunikat „Wyjście” w *L4*) umożliwia opuszczenie funkcji bez zapisu).

PS – przesuwanie w prawo wskaźnika ustawianej cyfry (ustawienie wskaźnika w skrajnie prawej pozycji (komunikat „Ustaw” w *L4*) umożliwia dokonania zapisu ustawionej wartości czasu impulsu).

PP – wybieranie (zmiana znacznika z „>” na „*”) oraz wychodzenie z funkcji wprowadzania wartości (zmiana znacznika z „*” na „>”) oraz zmiana wartości cyfry wskazywanej przez znacznik (w sposób rosnący).

**4 LOGOWANIE-MENU-KONFIGURACJA-WYJŚCIA-WYJŚCIE IMPULS.-
IMPULSOWE**

TRYB= – wybieranie trybu pracy wyjścia impulsowego.

Przyciski:

PL – przesuwanie listy zdefiniowanych trybów w górę.

PS – przesuwanie listy zdefiniowanych trybów w dół.

PP – wybranie typu zmiany trybu (zmiana znacznika z „>” na „*”) oraz zatwierdzanie wybranego trybu działania (zmiana znacznika z „*” na „>”).

Lista zdefiniowanych trybów pracy wyjścia impulsowego:

– *KIER.DOD.* – generowanie impulsów przez wyjście tylko dla dodatniego kierunku przepływu cieczy.

– *KIER.UJE.* – generowanie impulsów przez wyjście tylko dla ujemnego kierunku przepływu cieczy.

– *DWA KIER.* – generowanie impulsów przez wyjście zarówno dla dodatniego jak i ujemnego kierunku przepływu cieczy (rozdzielenie kierunku można uzyskać z pomocą wyjść statusowych ustawionych w tryb pracy „*Imp. kieru.*”).

**5 LOGOWANIE-MENU-KONFIGURACJA-WYJŚCIA-WYJŚCIE IMPULS.-
IMPULSOWE**

POLARY= – wybieranie polaryzacji wyjścia impulsowego.

Przyciski:

PL – ustawianie wyjścia w polaryzacji *UJEMNA* (ujemnej).

PS – ustawianie wyjścia w polaryzacji *DODATNIA* (dodatniej).

PP – wybranie trybu zmiany polaryzacji (zmiana znacznika z „>” na „*”) oraz zatwierdzanie wybranej polaryzacji (zmiana znacznika z „*” na „>”).

5 LOGOWANIE-MENU-KONFIGURACJA-WYJŚCIA-WYJŚCIE IMPULS.

CZĘST. – ustawianie parametrów pracy wyjścia w trybie pracy częstotliwościowym.

Opcja dostępna po wcześniejszym ustawieniu w konfiguracji wyjść impulsowych trybu częstotliwościowego.

Zawiera:

L1 – komunikat *Częstotliwość:*.

L2 – powrót do menu o poziom wyżej.

L3 – opcja *wartość*.

L4 – opcja *Polary=* – wybranie określonej polaryzacji, aktywując za pomocą *PP* możliwość zmiany i tym samym przyciskiem zatwierdzając wybór.

Przyciski:

PL – przesuwanie w górę pozycji menu.

PS – przesuwanie w dół pozycji menu.

PP – wybranie wskazywanej pozycji menu, ustawienie parametrów pracy wyjścia w trybie pracy *Częst.*

1	<p>LOGOWANIE-MENU-KONFIGURACJA-WYJŚCIA-WYJŚCIE IMPULS.-CZĘST.</p> <p>POWRÓT – powrót do menu o poziom wyżej.</p>
2	<p>LOGOWANIE-MENU-KONFIGURACJA-WYJŚCIA-WYJŚCIE IMPULS.-CZĘST.</p> <p>WARTOŚĆ – ustawienie minimalnej i maksymalnej częstotliwości trybu częstotliwościowego.</p> <p>Zawiera: <i>L1</i> – powrót. <i>L2</i> – wartość min. <i>L3</i> – wartość max.</p> <p>Przyciski: <i>PL</i> – przesuwanie w górę pozycji menu. <i>PS</i> – przesuwanie w dół pozycji menu. <i>PP</i> – wybranie wskazywanej pozycji menu.</p>
1	<p>LOGOWANIE-MENU-KONFIGURACJA-WYJŚCIA-WYJŚCIE IMPULS.-CZĘST.-WARTOŚĆ</p> <p>POWRÓT – powrót do menu o poziom wyżej.</p>
2	<p>LOGOWANIE-MENU-KONFIGURACJA-WYJŚCIA-WYJŚCIE IMPULS.-CZĘST.-WARTOŚĆ</p> <p>WARTOŚĆ MIN. – ustawianie minimalnej wartości przepływu, która warunkuje stopnie rozdzielczości trybu częstotliwościowego.</p> <p>Zawiera: <i>L1</i> – powrót MIN (1Hz) – opcja powrotu oraz komunikat wyświetlający wartość częstotliwości minimalnej. <i>L2</i> – pole zmiany wartości minimalnego przepływu.</p> <p>Przyciski: <i>PL</i> – przesuwanie w górę menu. <i>PS</i> – przesuwanie w dół menu. <i>PP</i> – wybranie wskazywanej pozycji menu.</p>
1	<p>LOGOWANIE-MENU-KONFIGURACJA-WYJŚCIA-WYJŚCIE IMPULS.-CZĘST.-WARTOŚĆ-WARTOŚĆ MIN</p> <p>> – wprowadzana wartość przepływu (wprowadzana liczba zmiennoprzecinkowa ograniczona jest w zakresie 0.0000001 – 9999999 z możliwością ustawienia wartości 0).</p> <p>Przyciski: <i>PL</i> – przesuwanie w lewo wskaźnika ustawianej cyfry (ustawienie wskaźnika w skrajnie lewej pozycji (komunikat „Wyjście” w L4) umożliwia opuszczenie funkcji bez zapisu). <i>PS</i> – przesuwanie w prawo wskaźnika ustawianej cyfry (ustawienie wskaźnika w skrajnie prawej pozycji (komunikat „Ustaw” w L4) umożliwia dokonania zapisu ustawionej wartości przepływu). <i>PP</i> – wybieranie (zmiana znacznika z „>” na „*”) oraz wychodzenie z funkcji wprowadzania wartości (zmiana znacznika z „*” na „>”) oraz zmiana wartości cyfry wskazywanej przez znacznik (w sposób rosnący).</p>

		<p>3 LOGOWANIE-MENU-KONFIGURACJA-WYJŚCIA-WYJŚCIE IMPULS.-CZĘST.-WARTOŚĆ</p> <p>WARTOŚĆ MAX. – ustawienie maksymalnej wartości przepływu, która warunkuje stopnie rozdzielczości trybu częstotliwościowego.</p> <p>Zawiera: <i>L1</i> – powrót MAX (2kHz) – opcja powrotu oraz komunikat wyświetlający wartość częstotliwości maksymalnej. <i>L2</i> – pole zmiany wartości maksymalnego przepływu.</p> <p>Przyciski: <i>PL</i> – przesuwanie w górę menu. <i>PS</i> – przesuwanie w dół menu. <i>PP</i> – wybranie wskazywanej pozycji menu.</p> <hr/> <p>1 LOGOWANIE-MENU-KONFIGURACJA-WYJŚCIA-WYJŚCIE IMPULS.-CZĘST.-WARTOŚĆ-WARTOŚĆ MAX</p> <p>> – wprowadzana wartość przepływu (wprowadzana liczba zmiennoprzecinkowa ograniczona jest w zakresie 0.0000001 – 9999999 z możliwością ustawienia wartości 0).</p> <p>Przyciski: <i>PL</i> – przesuwanie w lewo wskaźnika ustawianej cyfry (ustawienie wskaźnika w skrajnie lewej pozycji (komunikat „Wyjście” w L4) umożliwia opuszczenie funkcji bez zapisu). <i>PS</i> – przesuwanie w prawo wskaźnika ustawianej cyfry (ustawienie wskaźnika w skrajnie prawej pozycji (komunikat „Ustaw” w L4) umożliwia dokonania zapisu ustawionej wartości przepływu). <i>PP</i> – wybieranie (zmiana znacznika z „>” na „*”) oraz wychodzenie z funkcji wprowadzania wartości (zmiana znacznika z „*” na „>”) oraz zmiana wartości cyfry wskazywanej przez znacznik (w sposób rosnący).</p> <hr/> <p>6 LOGOWANIE-MENU-KONFIGURACJA-WYJŚCIA-WYJŚCIE IMPULS.-CZĘST.</p> <p>POLARY= – wybieranie polaryzacji wyjścia impulsowego.</p> <p>Przyciski: <i>PL</i> – ustawianie wyjścia w polaryzacji <i>UJEMNA</i> (ujemnej). <i>PS</i> – ustawianie wyjścia w polaryzacji <i>DODATNIA</i> (dodatniej). <i>PP</i> – wybranie trybu zmiany polaryzacji (zmiana znacznika z „>” na „*”) oraz zatwierdzanie wybranej polaryzacji (zmiana znacznika z „*” na „>”).</p>
--	--	--

4 LOGOWANIE-MENU-KONFIGURACJA-WYJŚCIA

WYJŚCIA STATUS. – ustawianie parametrów pracy wyjść statusowych.

Zawiera:

L1 – komunikat *KON. STATUSOWE*:

L2 – wskazywana znacznikiem „>” pozycja menu możliwa do wyboru.

L3 – kolejne pozycje menu.

L4 – kolejne pozycje menu.

Przyciski:

PL – przesuwanie w górę pozycji menu.

PS – przesuwanie w dół pozycji menu.

PP – wybranie wskazywanej pozycji menu.

1 LOGOWANIE-MENU-KONFIGURACJA-WYJŚCIA-WYJŚCIA STATUS.

POWRÓT – powrót do menu o poziom wyżej.

2 LOGOWANIE-MENU-KONFIGURACJA-WYJŚCIA-WYJŚCIA STATUS.

STATUSOWE 1 – ustawianie parametrów pierwszego wyjścia statusowego.

Zawiera:

L1 – komunikat *KONFIG. STATUS1*:

L2 – wskazywana znacznikiem „>” pozycja menu możliwa do wyboru.

L3 – kolejne pozycje menu.

L4 – kolejne pozycje menu.

Przyciski:

PL – przesuwanie w górę pozycji menu.

PS – przesuwanie w dół pozycji menu.

PP – wybranie wskazywanej pozycji menu.

1 LOGOWANIE-MENU-KONFIGURACJA-WYJŚCIA-WYJŚCIA STATUS.-STATUSOWE 1

POWRÓT – powrót do menu o poziom wyżej.

2 LOGOWANIE-MENU-KONFIGURACJA-WYJŚCIA-WYJŚCIA STATUS.-STATUSOWE 1

WŁ/WYŁ= – włączanie i wyłączanie wyjścia.

Przyciski:

PL – wyłączanie wyjścia *WYŁ*.

PS – włączanie wyjścia *WŁ*.

PP – wybranie (zmiana znacznika z „>” na „*”) oraz zatwierdzenie ustawionego trybu (zmiana znacznika z „*” na „>”).

3 LOGOWANIE-MENU-KONFIGURACJA-WYJŚCIA-WYJŚCIA STATUS.- STATUSOWE 1

TRYB= – wybieranie trybu pracy wyjścia.

Przyciski:

PL – przesuwanie listy zdefiniowanych trybów w górę.

PS – przesuwanie listy zdefiniowanych trybów w dół.

PP – wybranie typu zmiany trybu (zmiana znacznika z „>” na „*”) oraz zatwierdzanie wybranego trybu działania (zmiana znacznika z „*” na „>”).

Lista zdefiniowanych trybów pracy wyjścia statusowego 1:

- **Pusta rura** – sygnalizacja pustej rury.
- **Niski prze** – sygnalizacja niskiego poziomu przepływu.
- **Niepełna r** – sygnalizacja niepełnej rury.
- **Błędy wszy** – sygnalizacja błędów (FrontEndu, czujnika, pamięci).
- **Błąd cewki** – sygnalizacja błędu cewki.
- **I nasyce.** – sygnalizacja nasycenia pętli prądowej.
- **Kierunek** – sygnalizacja kierunku przepływu cieczy (wysterowanie wyjścia dla przepływu dodatniego).
- **Q > wartość** – sygnalizacja przepływu większego niż założona wartość,
- **Q < wartość** – sygnalizacja przepływu mniejszego niż założona wartość.
- **TP > wartość** – sygnalizacja przekroczenia przez dodatni licznik użytkownika założonej wielkości przepływu (w jednostkach przepływu skonfigurowanych w menu).
- **TM > wartość** – sygnalizacja przekroczenia przez ujemny licznik użytkownika założonej wielkości przepływu (w jednostkach przepływu skonfigurowanych w menu).
- **Dozowanie** – funkcja dozowania, wyjście sterowane na czas odmierzenia zadanej wielkości przepływu.
- **Imp. kiero** – sygnalizacja kierunku przepływu cieczy dla dwukierunkowego trybu pracy wyjścia impulsowego (wysterowanie wyjścia dla przepływu dodatniego), w tym trybie pracy wyjście statusowe działa w synchronizacji z wyjściem impulsowym z pominięciem czasów opóźnienia ustawianych w opcji **OPÓZNIENIE**.

4 LOGOWANIE-MENU-KONFIGURACJA-WYJŚCIA-WYJŚCIA STATUS.- STATUSOWE 1

POLARY= – wybieranie polaryzacji wyjścia statusowego.

Przyciski:

PL – ustawianie wyjścia w polaryzacji **UJEMNA** (ujemnej).

PS – ustawianie wyjścia w polaryzacji **DODATNIA** (dodatniej).

PP – wybranie trybu zmiany polaryzacji (zmiana znacznika z „>” na „*”) oraz zatwierdzanie wybranej polaryzacji (zmiana znacznika z „*” na „>”).

5	<p>LOGOWANIE-MENU-KONFIGURACJA-WYJŚCIA-WYJŚCIA STATUS.-STATUSOWE 1</p> <p>OPÓZNIENIE – ustawianie opóźnienia wyjścia statusowego.</p> <p>Zawiera:</p> <p><i>L1</i> – pozycja menu <i>Powr</i> oraz komunikat <i>OPÓZNIENIE</i>.</p> <p><i>L2</i> – ustawiona wartość czasu opóźnienia (liczba stałoprzecinkowa) [sek].</p> <p><i>L3</i> – w trybie edycji wprowadzanie wartości czasu opóźnienia.</p> <p><i>L4</i> – w trybie edycji wskaźnik wprowadzanej cyfry.</p> <p>Przyciski:</p> <p><i>PL</i> – przesuwanie w górę menu.</p> <p><i>PS</i> – przesuwanie w dół menu.</p> <p><i>PP</i> – wybranie wskazywanej pozycji menu.</p>
1	<p>LOGOWANIE-MENU-KONFIGURACJA-WYJŚCIA-WYJŚCIA STATUS.-STATUSOWE 1-OPÓZNIENIE</p> <p>POWRÓT – powrót do menu o poziom wyżej.</p>
2	<p>LOGOWANIE-MENU-KONFIGURACJA-WYJŚCIA-WYJŚCIA STATUS.-STATUSOWE 1-OPÓZNIENIE</p> <p>> – wprowadzana wartość czasu opóźnienia w przedziale od 0 do 3600 sekund.</p> <p>Przyciski:</p> <p><i>PL</i> – przesuwanie w lewo wskaźnika ustawianej cyfry (ustawienie wskaźnika w skrajnie lewej pozycji (komunikat „Wyjście” w <i>L4</i>) umożliwia opuszczenie funkcji bez zapisu).</p> <p><i>PS</i> – przesuwanie w prawo wskaźnika ustawianej cyfry (ustawienie wskaźnika w skrajnie prawej pozycji (komunikat „Ustaw” w <i>L4</i>) umożliwia dokonania zapisu ustawionej wartości czasu opóźnienia).</p> <p><i>PP</i> – wybieranie (zmiana znacznika z „>” na „*”) oraz wychodzenie z funkcji wprowadzania wartości (zmiana znacznika z „*”) na „>”) oraz zmiana wartości cyfry wskazywanej przez znacznik (w sposób rosnący).</p>
6	<p>LOGOWANIE-MENU-KONFIGURACJA-WYJŚCIA-WYJŚCIA STATUS.-STATUSOWE 1</p> <p>WARTOŚĆ – ustawianie wartości dla wyjścia statusowego.</p> <p>Zawiera:</p> <p><i>L1</i> – pozycja menu <i>Powrót</i> oraz komunikat <i>WARTOŚĆ</i>.</p> <p><i>L2</i> – ustawiona wartość (liczba zmiennoprzecinkowa).</p> <p><i>L3</i> – w trybie edycji wprowadzanie wartości.</p> <p><i>L4</i> – w trybie edycji wskaźnik wprowadzanej cyfry.</p> <p>Przyciski:</p> <p><i>PL</i> – przesuwanie w górę menu.</p> <p><i>PS</i> – przesuwanie w dół menu.</p> <p><i>PP</i> – wybranie wskazywanej pozycji menu.</p>
1	<p>LOGOWANIE-MENU-KONFIGURACJA-WYJŚCIA-WYJŚCIA STATUS.-STATUSOWE 1-WARTOŚĆ</p> <p>POWRÓT – powrót do menu o poziom wyżej.</p>

	<p>2 LOGOWANIE-MENU-KONFIGURACJA-WYJŚCIA-WYJŚCIA STATUS.- STATUSOWE 1-WARTOŚĆ</p> <p>> – wprowadzana wartość dla wyjścia w jednostkach zależnych od ustawienia pozycji Tryb (wprowadzana liczba zmiennoprzecinkowa ograniczona jest w zakresie 0.0000001 – 9999999 z możliwością ustawienia wartości 0).</p> <p>Przyciski: <i>PL</i> – przesuwanie w lewo wskaźnika ustawianej cyfry (ustawienie wskaźnika w skrajnie lewej pozycji (komunikat „Wyjście” w L4) umożliwia opuszczenie funkcji bez zapisu). <i>PS</i> – przesuwanie w prawo wskaźnika ustawianej cyfry (ustawienie wskaźnika w skrajnie prawej pozycji (komunikat „Ustaw” w L4) umożliwia dokonania zapisu ustawionej wartości). <i>PP</i> – wybieranie (zmiana znacznika z „>” na „*”) oraz wychodzenie z funkcji wprowadzania wartości (zmiana znacznika z „*”) na „>”) oraz zmiana wartości cyfry wskazywanej przez znacznik (w sposób rosnący).</p>
	<p>3 LOGOWANIE-MENU-KONFIGURACJA-WYJŚCIA-WYJŚCIA STATUS. STATUSOWE 2 – ustawianie parametrów drugiego wyjścia statusowego.</p> <p>Zawiera: <i>L1</i> – komunikat <i>KONFIG. STATUS2:</i>. <i>L2</i> – wskazywana znacznikiem „>” pozycja menu możliwa do wyboru. <i>L3</i> – kolejne pozycje menu. <i>L4</i> – kolejne pozycje menu.</p> <p>Przyciski: <i>PL</i> – przesuwanie w górę pozycji menu. <i>PS</i> – przesuwanie w dół pozycji menu. <i>PP</i> – wybranie wskazywanej pozycji menu.</p>
	<p>1 LOGOWANIE-MENU-KONFIGURACJA-WYJŚCIA-WYJŚCIA STATUS.- STATUSOWE 2</p> <p>POWRÓT – powrót do menu o poziom wyżej.</p>
	<p>2 LOGOWANIE-MENU-KONFIGURACJA-WYJŚCIA-WYJŚCIA STATUS.- STATUSOWE 2</p> <p>WŁ/WYŁ= – włączanie i wyłączanie wyjścia.</p> <p>Przyciski: <i>PL</i> – wyłączanie wyjścia <i>WYŁ</i>. <i>PS</i> – włączanie wyjścia <i>WŁ</i>. <i>PP</i> – wybranie (zmiana znacznika z „>” na „*”) oraz zatwierdzenie ustawionego trybu (zmiana znacznika z „*”) na „>”).</p>

3 LOGOWANIE-MENU-KONFIGURACJA-WYJŚCIA-WYJŚCIA STATUS.- STATUSOWE 2

TRYB= – wybieranie trybu pracy wyjścia.

Przyciski:

PL – przesuwanie listy zdefiniowanych trybów w górę.

PS – przesuwanie listy zdefiniowanych trybów w dół.

PP – wybranie typu zmiany trybu (zmiana znacznika z „>” na „*”) oraz zatwierdzanie wybranego trybu działania (zmiana znacznika z „*” na „>”).

Lista zdefiniowanych trybów pracy wyjścia statusowego 2:

- **Pusta rura**– sygnalizacja pustej rury.
- **Niski prze**– sygnalizacja niskiego poziomu przepływu.
- **Niepełna r**– sygnalizacja niepełnej rury.
- **Błędy wszy**– sygnalizacja błędów (FrontEndu, czujnika, pamięci).
- **Błąd cewki**– sygnalizacja błędu cewki.
- **I nasycy**– sygnalizacja nasycenia pętli prądowej.
- **Kierunek** – sygnalizacja kierunku przepływu cieczy (wysterowanie wyjścia dla przepływu dodatniego).
- **Q > wartość** – sygnalizacja przepływu większego niż założona wartość.
- **Q < wartość** –sygnalizacja przepływu mniejszego niż założona wartość.
- **TP > wartość**– sygnalizacja przekroczenia przez dodatni licznik użytkownika założonej wielkości przepływu (w jednostkach przepływu skonfigurowanych w menu).
- **TM > wartość** – sygnalizacja przekroczenia przez ujemny licznik użytkownika założonej wielkości przepływu (w jednostkach przepływu skonfigurowanych w menu).
- **Dozowanie** – funkcja dozowania, wyjście sterowane na czas odmierzenia zadanej wielkości przepływu.
- **Imp. kieru**– sygnalizacja kierunku przepływu cieczy dla dwukierunkowego trybu pracy wyjścia impulsowego (wysterowanie wyjścia dla przepływu dodatniego), w tym trybie pracy wyjście statusowe działa w synchronizacji z wyjściem impulsowym z pominięciem czasów opóźnienia ustawianych w opcji *OPÓZNIENIE*.

4 LOGOWANIE-MENU-KONFIGURACJA-WYJŚCIA-WYJŚCIA STATUS.- STATUSOWE 2

POLARY= – wybieranie polaryzacji wyjścia statusowego.

Przyciski:

PL – ustawianie wyjścia w polaryzacji *UJEMNA* (ujemnej).

PS – ustawianie wyjścia w polaryzacji *DODATNIA* (dodatniej).

PP – wybranie trybu zmiany polaryzacji (zmiana znacznika z „>” na „*”) oraz zatwierdzanie wybranej polaryzacji (zmiana znacznika z „*” na „>”).

5	<p>LOGOWANIE-MENU-KONFIGURACJA-WYJŚCIA-WYJŚCIA STATUS.-STATUSOWE 2</p> <p>OPÓZNIENIE – ustawianie opóźnienia wyjścia statusowego.</p> <p>Zawiera: <i>L1</i> – pozycja menu <i>Powr</i> oraz komunikat <i>OPÓZNIENIE</i>. <i>L2</i> – ustawiona wartość czasu opóźnienia (liczba stałoprzecinkowa) [sek]. <i>L3</i> – w trybie edycji wprowadzanie wartości czasu opóźnienia. <i>L4</i> – w trybie edycji wskaźnik wprowadzanej cyfry.</p> <p>Przyciski: <i>PL</i> – przesuwanie w górę menu. <i>PS</i> – przesuwanie w dół menu. <i>PP</i> – wybranie wskazywanej pozycji menu.</p>
1	<p>LOGOWANIE-MENU-KONFIGURACJA-WYJŚCIA-WYJŚCIA STATUS.-STATUSOWE 2-OPÓZNIENIE</p> <p>POWRÓT – powrót do menu o poziom wyżej.</p>
2	<p>LOGOWANIE-MENU-KONFIGURACJA-WYJŚCIA-WYJŚCIA STATUS.-STATUSOWE 2-OPÓZNIENIE</p> <p>> – wprowadzana wartość czasu opóźnienia w przedziale od 0 do 3600 sekund.</p> <p>Przyciski: <i>PL</i> – przesuwanie w lewo wskaźnika ustawianej cyfry (ustawienie wskaźnika w skrajnie lewej pozycji (komunikat „Wyjście” w <i>L4</i>) umożliwia opuszczenie funkcji bez zapisu). <i>PS</i> – przesuwanie w prawo wskaźnika ustawianej cyfry (ustawienie wskaźnika w skrajnie prawej pozycji (komunikat „Ustaw” w <i>L4</i>) umożliwia dokonania zapisu ustawionej wartości czasu opóźnienia). <i>PP</i> – wybieranie (zmiana znacznika z „>” na „*”) oraz wychodzenie z funkcji wprowadzania wartości (zmiana znacznika z „*” na „>”) oraz zmiana wartości cyfry wskazywanej przez znacznik (w sposób rosnący).</p>
6	<p>LOGOWANIE-MENU-KONFIGURACJA-WYJŚCIA-WYJŚCIA STATUS.-STATUSOWE 2</p> <p>WARTOŚĆ – ustawianie wartości dla wyjścia statusowego.</p> <p>Zawiera: <i>L1</i> – pozycja menu <i>Powrót</i> oraz komunikat <i>WARTOŚĆ</i>. <i>L2</i> – ustawiona wartość (liczba zmiennoprzecinkowa). <i>L3</i> – w trybie edycji wprowadzanie wartości. <i>L4</i> – w trybie edycji wskaźnik wprowadzanej cyfry.</p> <p>Przyciski: <i>PL</i> – przesuwanie w górę menu. <i>PS</i> – przesuwanie w dół menu. <i>PP</i> – wybranie wskazywanej pozycji menu.</p>

<p>1 LOGOWANIE-MENU-KONFIGURACJA-WYJŚCIA-WYJŚCIA STATUS.-STATUSOWE 2-WARTOŚĆ POWRÓT – powrót do menu o poziom wyżej.</p>																							
<p>2 LOGOWANIE-MENU-KONFIGURACJA-WYJŚCIA-WYJŚCIA STATUS.-STATUSOWE 2-WARTOŚĆ > – wprowadzana wartość dla wyjścia w jednostkach zależnych od ustawienia pozycji Tryb (wprowadzana liczba zmiennoprzecinkowa ograniczona jest w zakresie 0.0000001 – 9999999 z możliwością ustawienia wartości 0). Przyciski: <i>PL</i> – przesuwanie w lewo wskaźnika ustawianej cyfry (ustawienie wskaźnika w skrajnie lewej pozycji (komunikat „Wyjście” w L4) umożliwia opuszczenie funkcji bez zapisu). <i>PS</i> – przesuwanie w prawo wskaźnika ustawianej cyfry (ustawienie wskaźnika w skrajnie prawej pozycji (komunikat „Ustaw” w L4) umożliwia dokonania zapisu ustawionej wartości). <i>PP</i> – wybieranie (zmiana znacznika z „>” na „*”) oraz wychodzenie z funkcji wprowadzania wartości (zmiana znacznika z „*” na „>”) oraz zmiana wartości cyfry wskazywanej przez znacznik (w sposób rosnący).</p>																							
<p>6 LOGOWANIE-MENU-KONFIGURACJA FILTRACJA – ustawianie parametrów filtrowania. Zawiera: <i>L1</i> – komunikat <i>KONFIG. FILTRÓW:</i> <i>L2</i> – wskazywana znacznikiem „>” pozycja menu możliwa do wyboru. <i>L3</i> – kolejne pozycje menu. <i>L4</i> – kolejne pozycje menu. Przyciski: <i>PL</i> – przesuwanie w górę pozycji menu. <i>PS</i> – przesuwanie w dół pozycji menu. <i>PP</i> – wybranie wskazywanej pozycji menu.</p>																							
<p>1 LOGOWANIE-MENU-KONFIGURACJA-FILTRACJA POWRÓT – powrót do menu o poziom wyżej.</p>																							
<p>2 LOGOWANIE-MENU-KONFIGURACJA-FILTRACJA DLA LCD – ustawianie filtrowania dla danych wyświetlanych na LCD. Zawiera: <i>L1</i> – komunikat <i>FILTR LCD:</i> <i>L2</i> – pozycja menu <i>Powrót</i>. <i>L3</i> – pozycja menu <i>Tryb=</i>. <i>L4</i> – pozycja menu <i>Czas=</i>. Przyciski: <i>PL</i> – przesuwanie w górę pozycji menu. <i>PS</i> – przesuwanie w dół pozycji menu. <i>PP</i> – wybranie wskazywanej pozycji menu.</p>																							

1 LOGOWANIE-MENU-KONFIGURACJA-FILTRACJA-DLA LCD

POWRÓT – powrót do menu o poziom wyżej.

2 LOGOWANIE-MENU-KONFIGURACJA-FILTRACJA-DLA LCD

TRYB= – wybór typu zastosowanego filtra (ŚREDNIA – średnia za okres czasu lub TŁUMIENIE – filtr uwzględniający poprzednie wartości).

Przyciski:

PL – wybór typu ŚREDNIA.

PS – wybór typu TŁUMIENIE.

PP – wybranie (zmiana znacznika z „>” na „*”) oraz zatwierdzenie ustawionego typu (zmiana znacznika z „*” na „>”).

3 LOGOWANIE-MENU-KONFIGURACJA-FILTRACJA-DLA LCD

CZAS= – ustawienie czasu filtrowania w sekundach (w zakresie 0 – 60 sek., gdzie 0 oznacza wyłączenie filtra).

Przyciski:

PL – zmniejszanie czasu.

PS – zwiększanie czasu.

PP – wybranie (zmiana znacznika z „>” na „*”) oraz zatwierdzenie ustawionego czasu (zmiana znacznika z „*” na „>”).

3 LOGOWANIE-MENU-KONFIGURACJA-FILTRACJA

DLA PĘTLI 4-20 – ustawianie filtrowania dla danych używanych przez pętlę prądową.

Zawiera:

L1 – komunikat *FILTR 4-20*:

L2 – pozycja menu *Powrót*.

L3 – pozycja menu *Tryb=*.

L4 – pozycja menu *Czas=*.

Przyciski:

PL – przesuwanie w górę pozycji menu.

PS – przesuwanie w dół pozycji menu.

PP – wybranie wskazywanej pozycji menu.

1 LOGOWANIE-MENU-KONFIGURACJA-FILTRACJA-DLA PETLI 4-20

POWRÓT – powrót do menu o poziom wyżej.

2 LOGOWANIE-MENU-KONFIGURACJA-FILTRACJA-DLA PETLI 4-20

TRYB= – wybór typu zastosowanego filtra (ŚREDNIA – średnia za okres czasu lub TŁUMIENIE – filtr uwzględniający poprzednie wartości).

Przyciski:

PL – wybór typu ŚREDNIA.

PS – wybór typu TŁUMIENIE.

PP – wybranie (zmiana znacznika z „>” na „*”) oraz zatwierdzenie ustawionego typu (zmiana znacznika z „*” na „>”).

3	LOGOWANIE-MENU-KONFIGURACJA-FILTRACJA-DLA PETLI 4-20
<p>CZAS= – ustawienie czasu filtrowania w sekundach (w zakresie 0 – 60 sek., gdzie 0 oznacza wyłączenie filtru).</p> <p>Przyciski: <i>PL</i> – zmniejszanie czasu. <i>PS</i> – zwiększanie czasu. <i>PP</i> – wybranie (zmiana znacznika z „>” na „*”) oraz zatwierdzenie ustawionego czasu (zmiana znacznika z „*” na „>”).</p>	
4	LOGOWANIE-MENU-KONFIGURACJA-FILTRACJA
<p>DLA WYJŚCIA IMP – ustawianie filtrowania dla danych używanych przez wyjście impulsowe (w częstotliwościowym trybie działania).</p> <p>Zawiera: <i>L1</i> – komunikat <i>FILTR IMPULSÓW</i>. <i>L2</i> – pozycja menu <i>Powrót</i>. <i>L3</i> – pozycja menu <i>Tryb=</i>. <i>L4</i> – pozycja menu <i>Czas=</i>.</p> <p>Przyciski: <i>PL</i> – przesuwanie w górę pozycji menu. <i>PS</i> – przesuwanie w dół pozycji menu. <i>PP</i> – wybranie wskazywanej pozycji menu.</p>	
1	LOGOWANIE-MENU-KONFIGURACJA-FILTRACJA-DLA WYJŚCIA IMP
<p>POWRÓT – powrót do menu o poziom wyżej.</p>	
2	LOGOWANIE-MENU-KONFIGURACJA-FILTRACJA-DLA WYJŚCIA IMP
<p>TRYB= – wybór typu zastosowanego filtru (<i>ŚREDNIA</i>– średnia za okres czasu lub <i>TŁUMIENIE</i> – filtr uwzględniający poprzednie wartości).</p> <p>Przyciski: <i>PL</i> – wybór typu <i>ŚREDNIA</i>. <i>PS</i> – wybór typu <i>TŁUMIENIE</i>. <i>PP</i> – wybranie (zmiana znacznika z „>” na „*”) oraz zatwierdzenie ustawionego typu (zmiana znacznika z „*” na „>”).</p>	
3	LOGOWANIE-MENU-KONFIGURACJA-FILTRACJA-DLA WYJŚCIA IMP
<p>CZAS= – ustawienie czasu filtrowania w sekundach (w zakresie 0 – 60 sek., gdzie 0 oznacza wyłączenie filtru).</p> <p>Przyciski: <i>PL</i> – zmniejszanie czasu. <i>PS</i> – zwiększanie czasu. <i>PP</i> – wybranie (zmiana znacznika z „>” na „*”) oraz zatwierdzenie ustawionego czasu (zmiana znacznika z „*” na „>”).</p>	

5 LOGOWANIE-MENU-KONFIGURACJA-FILTRACJA

DLA MODBUS-A – ustawianie filtrowania dla danych używanych przez wyjście Modbus.

Zawiera:

L1 – komunikat *FILTR MODBUS*:

L2 – pozycja menu *Powrót*.

L3 – pozycja menu *Tryb=*.

L4 – pozycja menu *Czas=*.

Przyciski:

PL – przesuwanie w górę pozycji menu.

PS – przesuwanie w dół pozycji menu.

PP – wybranie wskazywanej pozycji menu.

1 LOGOWANIE-MENU-KONFIGURACJA-FILTRACJA-DLA MODBUS-A

POWRÓT – powrót do menu o poziom wyżej.

2 LOGOWANIE-MENU-KONFIGURACJA-FILTRACJA-DLA MODBUS-A

TRYB= – wybór typu zastosowanego filtra (**ŚREDNIA** – średnia za okres czasu lub **TŁUMIENIE** – filtr uwzględniający poprzednie wartości).

Przyciski:

PL – wybór typu **ŚREDNIA**.

PS – wybór typu **TŁUMIENIE**.

PP – wybranie (zmiana znacznika z „>” na „*”) oraz zatwierdzenie ustawionego typu (zmiana znacznika z „*” na „>”).

3 LOGOWANIE-MENU-KONFIGURACJA-FILTRACJA-DLA MODBUS-A

CZAS= – ustawienie czasu filtrowania w sekundach (w zakresie 0 – 60 sek., gdzie 0 oznacza wyłączenie filtra).

Przyciski:

PL – zmniejszanie czasu.

PS – zwiększanie czasu.

PP – wybranie (zmiana znacznika z „>” na „*”) oraz zatwierdzenie ustawionego czasu (zmiana znacznika z „*” na „>”).

6 LOGOWANIE-MENU-KONFIGURACJA-FILTRACJA

FILTR WSTĘPNY – ustawianie filtrowania wstępnego pomiarów uzyskiwanych z FrontEnd-u.

Zawiera:

L1 – komunikat *Filtr wstępny*:

L2 – pozycja menu *Powrót*.

L3 – pozycja menu *Tryb*. Możliwość wprowadzenia wartości od 0 do 31.

L4 – pozycja menu *Parametr*.

Przyciski:

PL – przesuwanie w górę pozycji menu.

PS – przesuwanie w dół pozycji menu.

PP – wybranie wskazywanej pozycji menu.

1	LOGOWANIE-MENU-KONFIGURACJA-FILTRACJA-FILTR WSTĘPNY
	POWRÓT – powrót do menu o poziom wyżej.
2	LOGOWANIE-MENU-KONFIGURACJA-FILTRACJA-FILTR WSTĘPNY
	<p>TRYB= – wybór z listy zdefiniowanych trybów.</p> <p>Możliwość wprowadzenia wartości od 0 do 31.</p> <p>W ramach tej liczby konfiguruje się oddzielnie kontrolę odskoków wartości pomiarowych i filtr cyfrowy, a następnie sumuje się obydwa ustawienia i wpisuje jako wartość parametru TRYB.</p> <p><i>Część TRYB związana z kontrolą odskoków:</i></p> <p>0 - uproszczona procentowa kontrola odskoków, bez analizy statystycznej, wariant A (średnia czułość);</p> <p>1 - uproszczona procentowa kontrola odskoków, bez analizy statystycznej, wariant B (duża czułość);</p> <p>2 - uproszczona procentowa kontrola odskoków, bez analizy statystycznej, wariant C (mała czułość);</p> <p>3 - schodkowa procentowa kontrola odskoków, bez analizy statystycznej;</p> <p>4 - kontrola odskoków oparta o analizę statystyczną, jednoprzęściowa, duża czułość;</p> <p>5 - kontrola odskoków oparta o analizę statystyczną, jednoprzęściowa, średnia czułość;</p> <p>6 - kontrola odskoków oparta o analizę statystyczną, dwuprzęściowa, średnia czułość;</p> <p>7 - kontrola odskoków wyłączona.</p> <p><i>Część TRYB związana z dodatkową filtracją cyfrową:</i></p> <p>0 - brak filtracji;</p> <p>8 - cyfrowy filtr dolnoprzepustowy FIR niskiego rzędu;</p> <p>16 - cyfrowy filtr typu "koczająca średnia", niskiego rzędu;</p> <p>24 – cyfrowy filtr dolnoprzepustowy FIR średniego rzędu.</p> <p><i>Przykład użycia:</i></p> <p>Wyłączenie filtracji i kontroli odskoków - wartość $7 + 0 = 7$.</p> <p>Kontrola odskoków oparta o analizę statystyczną, dwuprzęściowa, średnia czułość oraz cyfrowy filtr dolnoprzepustowy FIR średniego rzędu - wartość $6 + 24 = 30$.</p> <p>UWAGA: Zalecanym ustawieniem dla trudnych mediów jest wartość TRYB = 30 i PARAMETR=5. Ustawienia filtracji wstępnej są niezależne od innych ustawień filtracji w menu. Filtracja wstępna następuje przed innymi filtracjami.</p> <p>Przyciski:</p> <p>PL – przesuwanie w górę opcji trybu.</p> <p>PS – przesuwanie w dół opcji trybu.</p> <p>PP – wybranie wskazywanej pozycji trybu lub rozpoczęcie wybierania.</p>

3 LOGOWANIE-MENU-KONFIGURACJA-FILTRACJA-FILTR WSTĘPNY

PARAMETR= – wybór parametru z listy zdefiniowanych parametrów filtra wstępnego.

Modyfikacja wartości *PARAMETR*:
Regulacja czułości eliminatora ekstremalnych odskoków.

Przyciski:

PL – przesuwanie w górę opcji parametru.

PS – przesuwanie w dół opcji parametru.

PP – wybranie wskazywanej pozycji parametru lub rozpoczęcie wybierania.

7 LOGOWANIE-MENU-KONFIGURACJA

KALIBRACJA – przeprowadzanie kalibracji urządzenia.

Zawiera:

L1 – komunikat *KALIBRACJA*.

L2 – wskazywana znacznikiem „>” pozycja menu możliwa do wyboru.

L3 – kolejne pozycje menu.

L4 – kolejne pozycje menu.

Przyciski:

PL – przesuwanie w górę pozycji menu.

PS – przesuwanie w dół pozycji menu.

PP – wybranie wskazywanej pozycji menu.

1 LOGOWANIE-MENU-KONFIGURACJA-KALIBRACJA

POWRÓT – powrót do menu o poziom wyżej.

2 LOGOWANIE-MENU-KONFIGURACJA-KALIBRACJA

CZUJNIK – kalibracja czujnika urządzenia.

Zawiera:

L1 – komunikat *KALIBR. CZUJNIKA*.

L2 – wskazywana znacznikiem „>” pozycja menu możliwa do wyboru.

L3 – kolejne pozycje menu.

L4 – kolejne pozycje menu.

Przyciski:

PL – przesuwanie w górę pozycji menu.

PS – przesuwanie w dół pozycji menu.

PP – wybranie wskazywanej pozycji menu.

1 LOGOWANIE-MENU-KONFIGURACJA-KALIBRACJA-CZUJNIK

POWRÓT – powrót do menu o poziom wyżej.

2	<p>LOGOWANIE-MENU-KONFIGURACJA-KALIBRACJA-CZUJNIK WSP. URZĄDZENIA – kalibrowanie elektroniki przy użyciu sztucznego czujnika. Pozycja menu dostępna z poziomu administratora.</p> <p>Zawiera:</p> <p><i>L1</i> – pozycja menu <i>Powrót</i> oraz komunikat <i>WSP. URZĄDZENIA</i>:. <i>L2</i> – = wartość współczynnika zapisanego w pamięci urządzenia (liczba zmiennoprzecinkowa). <i>L3</i> – pozycja menu <i>Kalibracja</i>, <i>Kalib.= Stop/Start</i> w czasie wykonywania kalibracji – wskazywany jest stan sprzed rozpoczęcia tej procedury, <i>Czekaj</i> w czasie zbierania danych kalibracyjnych, <i>Błąd</i> jeśli w trakcie wystąpi błąd, <i>Koniec</i> po zakończeniu procedury zbierania danych. i wyliczeniu nowego współczynnika, <i>Zapisz</i> dla zapisu do pamięci nowo uzyskanego współczynnika. <i>L4</i> – pozycja menu <i>Kasowanie</i>, a w czasie procedury kalibracji <i>Nr</i> = licznik odliczający w dół zbierane próbki danych, natomiast po zebraniu wszystkich danych nowo wyliczony współczynnik.</p> <p>Przyciski:</p> <p><i>PL</i> – przesuwanie w górę menu. <i>PS</i> – przesuwanie w dół menu. <i>PP</i> – wybranie wskazywanej pozycji menu.</p>
1	<p>LOGOWANIE-MENU-KONFIGURACJA-KALIBRACJA-CZUJNIK-WSP. URZĄDZENIA</p> <p>POWRÓT – powrót do menu o poziom wyżej.</p>
2	<p>LOGOWANIE-MENU-KONFIGURACJA-KALIBRACJA-CZUJNIK-WSP. URZĄDZENIA</p> <p>KALIBRACJA= – obsługa procedury kalibracji. Pozycja menu dostępna z poziomu SERWIS.</p> <p>Zawiera:</p> <p><i>L1</i> – pozycja menu <i>Powrót</i> oraz komunikat <i>WSP.[--]</i>. <i>L2</i> – = wartość współczynnika zapisanego w pamięci urządzenia (liczba zmiennoprzecinkowa). <i>L3</i> – pozycja menu <i>Kalibracja</i>, <i>Kalib.= Stop/Start</i> w czasie wykonywania kalibracji – wskazywany jest stan sprzed rozpoczęcia tej procedury, <i>Czekaj</i> w czasie zbierania danych kalibracyjnych, <i>Błąd</i> jeśli w trakcie wystąpi błąd, <i>Koniec/Nadmiar</i> po zakończeniu procedury zbierania danych. i wyliczeniu nowego współczynnika, <i>Zapisz</i> dla zapisu do pamięci nowo uzyskanego współczynnika. <i>L4</i> – pozycja menu <i>Kasowanie=</i> będąca opcją kasowania współczynnika, numer urządzenia końcowego MODBUS w czasie procedury kalibracji, nowo wyliczony współczynnik po zebraniu wszystkich danych.</p> <p>Przyciski:</p> <p><i>PL</i> – przesuwanie w górę menu. <i>PS</i> – przesuwanie w dół menu. <i>PP</i> – wybranie wskazywanej pozycji menu.</p>
1	<p>LOGOWANIE-MENU-KONFIGURACJA-KALIBRACJA-CZUJNIK-WSP. URZĄDZENIA-KALIBRACJA</p> <p>POWRÓT – powrót do menu o poziom wyżej.</p>

2	LOGOWANIE-MENU-KONFIGURACJA-KALIBRACJA-CZUJNIK-WSP. URZADZENIA-KALIBRACJA
KALIBRACJA= [START/STOP] – dostęp do zmiany statusu kalibracji.	
Przyciski: <i>PL</i> – wybór opcji <i>Stop</i> przed rozpoczęciem kalibracji oraz <i>Koniec</i> po zakończeniu zbierania danych. <i>PS</i> – wybór opcji <i>Start</i> przed rozpoczęciem kalibracji oraz <i>Zapisz</i> po zakończeniu zbierania danych. <i>PP</i> – zatwierdzenie wyboru.	
3	LOGOWANIE-MENU-KONFIGURACJA-KALIBRACJA-CZUJNIK-WSP. URZADZENIA-KALIBRACJA
KASOWANIE = WYŁ./WŁ. – opcja kasowania współczynnika urządzenia (resetowanie do wartości 1,1·10 ⁻⁵).	
Przyciski: <i>PL</i> – wybór opcji <i>wył.</i> <i>PS</i> – wybór opcji <i>wł.</i> <i>PP</i> – zatwierdzenie wyboru.	
3	LOGOWANIE-MENU-KONFIGURACJA-KALIBRACJA-CZUJNIK-WSP. URZADZENIA
ZOBACZ BACKUP – wgląd w zapisany w pamięci stałej WSP. URZADZENIA.	
<i>L1</i> – pozycja menu <i>Powrót.</i> <i>L2</i> – komunikat <i>Wsp. urządzenia.</i> <i>L3</i> – = obecna wartość współczynnika urządzenia zachowana w backupie.	
Przyciski: <i>PP</i> – <i>Powrót.</i>	
1	LOGOWANIE-MENU-KONFIGURACJA-KALIBRACJA-CZUJNIK-WSP. URZADZENIA-ZOBACZ BACKUP
WSP. URZADZENIA – opcje podglądu backupu współczynnika urządzenia.	
Przyciski: <i>PP</i> – powrót do menu o poziom wyżej.	
4	LOGOWANIE-MENU-KONFIGURACJA-KALIBRACJA-CZUJNIK-WSP. URZADZENIA
ODTWÓRZ – opcja odtworzenia współczynnika urządzenia.	
Zawiera: <i>L1</i> – pozycja menu <i>Powrót.</i> <i>L2</i> – komunikat <i>Odtworzyć wsp.?</i> <i>L3</i> – opcje do wyboru: <i>tak, nie.</i>	
Przyciski: <i>PL</i> – ustawianie opcji <i>na TAK/NIE.</i> <i>PS</i> – ustawianie opcji <i>na TAK/NIE.</i> <i>PP</i> – potwierdzenie wyboru opcji.	

5 LOGOWANIE-MENU-KONFIGURACJA-KALIBRACJA-CZUJNIK-WSP. URZADZENIA

ZACHOWAJ – opcja zachowania obecnego współczynnika urządzenia.

Zawiera:

L1 – pozycja menu *Powrót*.

L2 – komunikat *Zachować wsp.?*

L3 – opcje do wyboru: tak, nie

Przyciski:

PL – ustawianie opcji zachowania wsp. na *WYŁ.*

PS – ustawianie opcji zachowania wsp. na *START.*

PP – dla opcji *WYŁ* wyjście z trybu zachowania bez wykonania go oraz dla opcji *START* zapisanie nowego współczynnika.

3 LOGOWANIE-MENU-KONFIGURACJA-KALIBRACJA-CZUJNIK

WSP. ZERA – kalibrowanie zera czujnika. **Pozycja menu dostępna z poziomu administratora.**

Zawiera:

L1 – pozycja menu *Powrót* oraz komunikat *WSP.ZERA*.

L2 – = wartość współczynnika zapisanego w pamięci urządzenia (liczba zmiennoprzecinkowa) w m/s.

L3 – pozycja menu *Kalibracja* a w czasie wykonywania kalibracji *Kalib.=* aktualny stan procedury tzn. *Stop/Start* przed rozpoczęciem procedury, *Czekaj* w czasie zbierania danych kalibracyjnych, *Błąd*, jeśli w trakcie wystąpi błąd, *Koniec/Nadmiar* po zakończeniu procedury zbierania danych (dla wartości powyżej 0.3 m/s komunikat błędu przepływu) i wyliczeniu nowego współczynnika oraz *Zapisz* dla zapisu do pamięci nowo uzyskanego współczynnika, jeśli jego wartość jest mniejsza od 0.3 m/s (próg zabezpieczający przed dokonaniem zerowania w czasie przepływu).

L4 – pozycja menu *Czas=* zawierająca czas trwania zerowania w minutach, a w czasie procedury kalibracji licznik odliczający czas w sekundach do zakończenia procedury zbierania danych for xxxx [sek], natomiast po zebraniu wszystkich danych nowo wyliczony współczynnik w [m/s].

Przyciski:

PL – przesuwanie w górę menu.

PS – przesuwanie w dół menu.

PP – wybranie wskazywanej pozycji menu.

1 LOGOWANIE-MENU-KONFIGURACJA-KALIBRACJA-CZUJNIK-WSP. ZERA

POWRÓT – powrót do menu o poziom wyżej.

2 LOGOWANIE-MENU-KONFIGURACJA-KALIBRACJA-CZUJNIK-WSP. ZERA

KALIB.= – obsługa procedury kalibracji zera.

Przyciski:

PL – wybór opcji *Stop* przed rozpoczęciem kalibracji oraz *Koniec* po zakończeniu zbierania danych.

PS – wybór opcji *Start* przed rozpoczęciem kalibracji oraz *Zapisz* po zakończeniu zbierania danych.

PP – dla opcji *Stop*, *Błąd* lub *Nadmiar* wyjście z trybu kalibracji bez jej wykonania, dla opcji *Start* rozpoczęcie procedury zbierania danych kalibracyjnych, dla opcji *Koniec* opuszczenie procedury kalibracyjnej bez zapisu nowo wyliczonego współczynnika oraz dla opcji *Zapisz* dokonanie zapisu nowego współczynnika.

3 LOGOWANIE-MENU-KONFIGURACJA-KALIBRACJA-CZUJNIK-WSP. ZERA

CZAS= – ustawianie czasu trwania procedury zerowania w zakresie 1 – 60 minut.

Przyciski:

PL – zmniejszanie czasu ze skokiem minutowym.

PS – zwiększanie czasu ze skokiem minutowym.

PP – wejście i wyjście z trybu ustawiania czasu zerowania.

4 LOGOWANIE-MENU-KONFIGURACJA-KALIBRACJA-CZUJNIK

WSP. CZUJNIKA – wprowadzanie współczynników kalibracyjnych sensora (współczynników A, B i C prostej kalibracyjnej oraz „odgięcia”). **Pozycja menu dostępna z poziomu administratora.**

Zawiera:

L1 – komunikat *WSP. CZUJNIKA*:

L2 – wskazywana znacznikiem „>” pozycja menu możliwa do wyboru.

L3 – kolejne pozycje menu.

L4 – kolejne pozycje menu.

Przyciski:

PL – przesuwanie w górę pozycji menu.

PS – przesuwanie w dół pozycji menu.

PP – wybranie wskazywanej pozycji menu.

1 LOGOWANIE-MENU-KONFIGURACJA-KALIBRACJA-CZUJNIK-WSP. CZUJNIKA

POWRÓT – powrót do menu o poziom wyżej.

2	<p>LOGOWANIE-MENU-KONFIGURACJA-KALIBRACJA-CZUJNIK-WSP. CZUJNIKA</p> <p>WSPÓŁCZYNNIK A – wprowadzanie współczynnika kalibracyjnego A.</p> <p>Zawiera:</p> <p><i>L1</i> – pozycja menu <i>Powrót</i> oraz komunikat <i>WSP. A</i>. <i>L2</i> – ustawiona wartość współczynnika (liczba zmiennoprzecinkowa). <i>L3</i> – w trybie edycji wprowadzanie wartości. <i>L4</i> – w trybie edycji wskaźnik wprowadzanej cyfry.</p> <p>Przyciski:</p> <p><i>PL</i> – przesuwanie w górę menu. <i>PS</i> – przesuwanie w dół menu. <i>PP</i> – wybranie wskazywanej pozycji menu.</p>
1	<p>LOGOWANIE-MENU-KONFIGURACJA-KALIBRACJA-CZUJNIK-WSP. CZUJNIKA-WSPÓŁCZYNNIK A</p> <p>= – wprowadzana wartość współczynnika kalibracyjnego A (moduł wprowadzanej liczby zmiennoprzecinkowej ograniczony jest w zakresie 0.0000001 – 9999999 bez możliwości ustawienia wartości 0, która zastępowana jest współczynnikiem równym 1).</p> <p>Przyciski:</p> <p><i>PL</i> – przesuwanie w lewo wskaźnika ustawianej cyfry (ustawienie wskaźnika w skrajnie lewej pozycji (komunikat „<i>Wyjście</i>” w <i>L4</i>) umożliwia opuszczenie funkcji bez zapisu). <i>PS</i> – przesuwanie w prawo wskaźnika ustawianej cyfry (ustawienie wskaźnika w skrajnie prawej pozycji (komunikat „<i>Ustaw</i>” w <i>L4</i>) umożliwia dokonania zapisu ustawionej wartości). <i>PP</i> – wybieranie (zmiana znacznika z „>” na „*”) oraz wychodzenie z funkcji wprowadzania wartości (zmiana znacznika z „*” na „>”) oraz zmiana wartości cyfry wskazywanej przez znacznik (w sposób rosnący).</p>
3	<p>LOGOWANIE-MENU-KONFIGURACJA-KALIBRACJA-CZUJNIK-WSP. CZUJNIKA</p> <p>WSPÓŁCZYNNIK B – wprowadzanie współczynnika kalibracyjnego B.</p> <p>Zawiera:</p> <p><i>L1</i> – pozycja menu <i>Powrót</i> oraz komunikat <i>WSP. B</i>. <i>L2</i> – ustawiona wartość współczynnika (liczba zmiennoprzecinkowa) w m/s. <i>L3</i> – w trybie edycji wprowadzanie wartości. <i>L4</i> – w trybie edycji wskaźnik wprowadzanej cyfry.</p> <p>Przyciski:</p> <p><i>PL</i> – przesuwanie w górę menu. <i>PS</i> – przesuwanie w dół menu. <i>PP</i> – wybranie wskazywanej pozycji menu.</p>

							<p>1 LOGOWANIE-MENU-KONFIGURACJA-KALIBRACJA-CZUJNIK-WSP. CZUJNIKA-WSPÓŁCZYNNIK B</p> <p>= – wprowadzana wartość współczynnika kalibracyjnego B (moduł wprowadzanej liczby zmiennoprzecinkowej ograniczony jest w zakresie 0.0000001 – 9999999 z możliwością ustawienia wartości 0) w m/s.</p> <p>Przyciski: <i>PL</i> – przesuwanie w lewo wskaźnika ustawianej cyfry (ustawienie wskaźnika w skrajnie lewej pozycji (komunikat „Wyjście” w L4) umożliwia opuszczenie funkcji bez zapisu). <i>PS</i> – przesuwanie w prawo wskaźnika ustawianej cyfry (ustawienie wskaźnika w skrajnie prawej pozycji (komunikat „Ustaw” w L4) umożliwia dokonania zapisu ustawionej wartości). <i>PP</i> – wybieranie (zmiana znacznika z „>” na „*”) oraz wychodzenie z funkcji wprowadzania wartości (zmiana znacznika z „*” na „>”) oraz zmiana wartości cyfry wskazywanej przez znacznik (w sposób rosnący).</p>
							<p>4 LOGOWANIE-MENU-KONFIGURACJA-KALIBRACJA-CZUJNIK-WSP. CZUJNIKA WSPÓŁCZYNNIK C – wprowadzanie współczynnika kalibracyjnego V w m/s i współczynnika procentowego odgięcia charakterystyki.</p> <p>Zawiera <i>L1</i> – pozycja menu <i>Powrót</i> oraz komunikat <i>WSP. C</i>. <i>L2</i> – ustawiona wartość współczynnika V w [m/s] (liczba zmiennoprzecinkowa). <i>L3</i> – pozycja menu <i>Linear.</i>= zawierająca procentową wartość odgięcia charakterystyki dla punktu V, natomiast w trybie edycji wprowadzanie wartości współczynnika V. <i>L4</i> – w trybie edycji współczynnika V wskaźnik wprowadzanej cyfry.</p> <p>Przyciski: <i>PL</i> – przesuwanie w górę menu. <i>PS</i> – przesuwanie w dół menu. <i>PP</i> – wybranie wskazywanej pozycji menu.</p>
							<p>1 LOGOWANIE-MENU-KONFIGURACJA-KALIBRACJA-CZUJNIK-WSP. CZUJNIKA-WSPÓŁCZYNNIK C</p> <p>POWRÓT – powrót do menu o poziom wyżej.</p>

2 LOGOWANIE-MENU-KONFIGURACJA-KALIBRACJA-CZUJNIK-WSP. CZUJNIKA-WSPÓŁCZYNNIK C

V= – wprowadzana wartość współczynnika kalibracyjnego V (moduł wprowadzanej liczby zmiennoprzecinkowej ograniczony jest w zakresie 0.0000001 – 9999999 z możliwością ustawienia wartości 0).

Przyciski:

PL – przesuwanie w lewo wskaźnika ustawianej cyfry (ustawienie wskaźnika w skrajnie lewej pozycji (komunikat „Wyjście” w L4) umożliwia opuszczenie funkcji bez zapisu).

PS – przesuwanie w prawo wskaźnika ustawianej cyfry (ustawienie wskaźnika w skrajnie prawej pozycji (komunikat „Ustaw” w L4) umożliwia dokonania zapisu ustawionej wartości).

PP – wybieranie (zmiana znacznika z „>” na „*”) oraz wychodzenie z funkcji wprowadzania wartości (zmiana znacznika z „*” na „>”) oraz zmiana wartości cyfry wskazywanej przez znacznik (w sposób rosnący).

3 LOGOWANIE-MENU-KONFIGURACJA-KALIBRACJA-CZUJNIK-WSP. CZUJNIKA-WSPÓŁCZYNNIK C

LINEAR.= – ustawianie współczynnika procentowego „odgięcia” charakterystyki w zakresie +/- 10% dla punktu określonego współczynnikiem V.

Przyciski:

PL – zmniejszanie wartości „odgięcia” ze skokiem 0.1%.

PS – zwiększanie wartości „odgięcia” ze skokiem 0.1%.

PP – wejście i wyjście z trybu ustawiania współczynnika „odgięcia”.

5 LOGOWANIE-MENU-KONFIGURACJA-KALIBRACJA-CZUJNIK

WSP. KOREKCYJNE – przetworzenie odczytów według prostej $y=Ax+B$. **Pozycja menu dostępna z poziomu administratora.** Współczynnik A jest współczynnikiem bezwymiarowym, współczynnik B ma wymiar „m/s”.

Zawiera:

L1 – komunikat *WSP. KOREKCYJNE*.

L2 – wskazywana znacznikiem „>” pozycja menu możliwa do wyboru.

L3 – kolejne pozycje menu.

L4 – kolejne pozycje menu.

Przyciski:

PL – przesuwanie w górę pozycji menu.

PS – przesuwanie w dół pozycji menu.

PP – wybranie wskazywanej pozycji menu.

1 LOGOWANIE-MENU-KONFIGURACJA-KALIBRACJA-CZUJNIK-WSP. KOREKCYJNE

POWRÓT – powrót do menu o poziom wyżej.

2	LOGOWANIE-MENU-KONFIGURACJA-KALIBRACJA-CZUJNIK-WSP. KOREKCYJNE
WSPÓŁCZYNNIK A – wprowadzanie współczynnika korekcyjnego A.	
Zawiera L1 – pozycja menu <i>Powrót</i> oraz komunikat <i>WSP. A</i> . L2 – ustawiona wartość współczynnika z możliwością edycji.	
Przyciski: PL – przesuwanie w górę menu. PS – przesuwanie w dół menu. PP – wybranie wskazywanej pozycji menu.	
3	LOGOWANIE-MENU-KONFIGURACJA-KALIBRACJA-CZUJNIK-WSP. KOREKCYJNE
WSPÓŁCZYNNIK B – wprowadzanie współczynnika korekcyjnego B.	
Zawiera L1 – pozycja menu <i>Powrót</i> oraz komunikat <i>WSP. B</i> . L2 – ustawiona wartość współczynnika z możliwością edycji.	
Przyciski: PL – przesuwanie w górę menu. PS – przesuwanie w dół menu. PP – wybranie wskazywanej pozycji menu.	
3	LOGOWANIE-MENU-KONFIGURACJA-KALIBRACJA
PĘTLA 4-20 – kalibracja wyjścia pętli prądowej 4-20 [mA]. Pozycja menu dostępna z poziomu administratora.	
Zawiera: L1 – komunikat <i>KALIBR. PETLI:</i> . L2 – pozycja menu <i>Powrót</i> . L3 – pozycja menu <i>Współ. 4[mA]</i> – kalibracja pętli prądowej dla wartości 4 mA. L4 – pozycja menu <i>Współ. 20[mA]</i> – kalibracja pętli prądowej dla wartości 20 mA.	
Przyciski: PL – przesuwanie w górę pozycji menu. PS – przesuwanie w dół pozycji menu. PP – wybranie wskazywanej pozycji menu.	
1	LOGOWANIE-MENU-KONFIGURACJA-KALIBRACJA-PETLA 4-20
POWRÓT – powrót do menu o poziom wyżej.	

2	LOGOWANIE-MENU-KONFIGURACJA-KALIBRACJA-PETLA 4-20
<p>WSPÓŁ.4[mA] – kalibrowanie pętli prądowej dla wartości 4mA z koniecznością użycia zewnętrznego referencyjnego pomiaru prądu.</p>	
<p>Zawiera:</p>	
<p><i>L1</i> – pozycja menu <i>Powrót</i> oraz komunikat <i>WSP.4mA</i>.</p>	
<p><i>L2</i> – wartość współczynnika zapisanego w pamięci urządzenia (liczba stałoprzecinkowa).</p>	
<p><i>L3</i> – w trybie kalibracji wartość prądu <i>I=</i> pętli prądowej mierzona przez wewnętrzny układ w [mA] (w procesie kalibracji może być używana pomocniczo jako wskaźnik wartości, a nie pomiar referencyjny ze względu na ograniczoną dokładność).</p>	
<p><i>L4</i> – w trybie kalibracji <i>DAC Wart.</i>= wartość zadawana do przetwornika cyfrowo-analogowego w postaci liczby szesnastkowej.</p>	
<p>Przyciski:</p>	
<p><i>PL</i> – przesuwanie w górę menu.</p>	
<p><i>PS</i> – przesuwanie w dół menu.</p>	
<p><i>PP</i> – wybranie wskazywanej pozycji menu.</p>	
1	LOGOWANIE-MENU-KONFIGURACJA-KALIBRACJA-PETLA 4-20- WSPÓŁ.4[mA]
<p>> – kalibracja wartości prądu pętli na 4 mA.</p>	
<p>Przyciski:</p>	
<p><i>PL</i> – zmniejszanie wartości zadawanej do przetwornika DAC.</p>	
<p><i>PS</i> – zwiększanie wartości zadawanej do przetwornika DAC.</p>	
<p><i>PP</i> – wybieranie (zmiana znacznika z „>” na „*”) oraz wychodzenie i zapisanie współczynnika kalibracji (zmiana znacznika z „*” na „>”).</p>	
3	LOGOWANIE-MENU-KONFIGURACJA-KALIBRACJA-PETLA 4-20
<p>WSPÓŁ. 20[mA] – kalibrowanie pętli prądowej dla wartości 20 mA z koniecznością użycia zewnętrznego referencyjnego pomiaru prądu.</p>	
<p>Zawiera:</p>	
<p><i>L1</i> – pozycja menu <i>Powrót</i> oraz komunikat <i>WSP.20mA</i></p>	
<p><i>L2</i> – wartość współczynnika zapisanego w pamięci urządzenia (liczba stałoprzecinkowa).</p>	
<p><i>L3</i> – w trybie kalibracji wartość prądu <i>I=</i> pętli prądowej mierzona przez wewnętrzny układ w [mA] (w procesie kalibracji może być używana pomocniczo jako wskaźnik wartości, a nie pomiar referencyjny ze względu na ograniczoną dokładność).</p>	
<p><i>L4</i> – w trybie kalibracji <i>DAC Wart.</i>= wartość zadawana do przetwornika cyfrowo-analogowego w postaci liczby szesnastkowej.</p>	
<p>Przyciski:</p>	
<p><i>PL</i> – przesuwanie w górę menu.</p>	
<p><i>PS</i> – przesuwanie w dół menu.</p>	
<p><i>PP</i> – wybranie wskazywanej pozycji menu.</p>	

1	<p>LOGOWANIE-MENU-KONFIGURACJA-KALIBRACJA-PETLA 4-20-WSPÓŁ.20[mA]</p> <p>> – kalibracja wartości prądu pętli na 20 mA.</p> <p>Przyciski: <i>PL</i> – zmniejszanie wartości zadawanej do przetwornika DAC. <i>PS</i> – zwiększanie wartości zadawanej do przetwornika DAC. <i>PP</i> – wybieranie (zmiana znacznika z „>” na „*”) oraz wychodzenie i zapisanie współczynnika kalibracji (zmiana znacznika z „*” na „>”).</p>
4	<p>LOGOWANIE-MENU-KONFIGURACJA-KALIBRACJA</p> <p>POMIAR PRĄDU – kalibracja wewnętrznego pomiaru prądu pętli 4-20 [mA]. Pozycja menu dostępna z poziomu administratora.</p> <p>Zawiera: <i>L1</i> – komunikat <i>KALIBR.POMIA. I:</i> <i>L2</i> – pozycja menu <i>Powrót</i>. <i>L3</i> – pozycja menu <i>Wsp.pomia.4mA</i> – kalibracja pomiaru prądu dla wartości 4 mA. <i>L4</i> – pozycja menu <i>Wsp.pomia.20mA</i> – kalibracja pomiaru prądu dla wartości 20 mA.</p> <p>Przyciski: <i>PL</i> – przesuwanie w górę pozycji menu. <i>PS</i> – przesuwanie w dół pozycji menu. <i>PP</i> – wybranie wskazywanej pozycji menu.</p>
1	<p>LOGOWANIE-MENU-KONFIGURACJA-KALIBRACJA-POMIAR PRĄDU</p> <p>POWRÓT – powrót do menu o poziom wyżej.</p>
2	<p>LOGOWANIE-MENU-KONFIGURACJA-KALIBRACJA-POMIAR PRĄDU</p> <p>WSP.POMIA.4mA – kalibrowanie pomiaru prądu dla wartości 4 mA z koniecznością użycia zewnętrznego referencyjnego pomiaru prądu.</p> <p>Zawiera: <i>L1</i> – pozycja menu <i>Powrót</i> oraz komunikat <i>WSP.4mA</i>. <i>L2</i> – wartość kalibracyjna prądu zapisanego w pamięci urządzenia w [mA] (liczba zmiennoprzecinkowa). <i>L3</i> – w trybie kalibracji wartość prądu $I =$ pętli prądowej mierzona przez wewnętrzny układ w [mA] (w procesie kalibracji może być używana pomocniczo jako wskaźnik wartości, a nie pomiar referencyjny ze względu na ograniczoną dokładność). <i>L4</i> – w trybie kalibracji <i>DAC Wart.</i> = wartość zadawana do przetwornika cyfrowo-analogowego w postaci liczby szesnastkowej.</p> <p>Przyciski: <i>PL</i> – przesuwanie w górę menu. <i>PS</i> – przesuwanie w dół menu. <i>PP</i> – wybranie wskazywanej pozycji menu.</p>

**1 LOGOWANIE-MENU-KONFIGURACJA-KALIBRACJA-POMIAR PRADU-
WSP.POMIA.4mA**

> – kalibracja wartości prądu pętli do 4 mA.

Przyciski:

PL – zmniejszanie wartości zadawanej do przetwornika DAC.

PS – zwiększanie wartości zadawanej do przetwornika DAC.

PP – wybieranie (zmiana znacznika z „>” na „*”) oraz wychodzenie i zapisanie prądu kalibracji (zmiana znacznika z „*” na „>”).

3 LOGOWANIE-MENU-KONFIGURACJA-KALIBRACJA-POMIAR PRADU

WSP.POMIA.20mA – kalibrowanie pomiaru prądu dla wartości 20 mA z koniecznością użycia zewnętrznego referencyjnego pomiaru prądu.

Zawiera:

L1 – pozycja menu *Powrót* oraz komunikat *WSP.20mA*.

L2 – wartość kalibracyjna prądu zapisanego w pamięci urządzenia w [mA] (liczba zmiennoprzecinkowa).

L3 – w trybie kalibracji wartość prądu $I =$ pętli prądowej mierzona przez wewnętrzny układ w [mA] (w procesie kalibracji może być używana pomocniczo jako wskaźnik wartości, a nie pomiar referencyjny ze względu na ograniczoną dokładność).

L4 – w trybie kalibracji *DAC Wart.* = wartość zadawana do przetwornika cyfrowo-analogowego w postaci liczby szesnastkowej.

Przyciski:

PL – przesuwanie w górę menu.

PS – przesuwanie w dół menu.

PP – wybranie wskazywanej pozycji menu.

**1 LOGOWANIE-MENU-KONFIGURACJA-KALIBRACJA-POMIAR PRADU-
WSP.POMIA.20mA**

> – kalibracja wartości prądu pętli do 20 mA.

Przyciski:

PL – zmniejszanie wartości zadawanej do przetwornika DAC.

PS – zwiększanie wartości zadawanej do przetwornika DAC.

PP – wybieranie (zmiana znacznika z „>” na „*”) oraz wychodzenie i zapisanie prądu kalibracji (zmiana znacznika z „*” na „>”).

8 LOGOWANIE-MENU-KONFIGURACJA

MODBUS – ustawianie parametrów konfiguracyjnych magistrali MODBUS.

Pozycja menu dostępna z poziomu administratora.

Zawiera:

L1 – komunikat *KONFIG. MODBUS*..

L2 – wskazywana znacznikiem „>” pozycja menu możliwa do wyboru.

L3 – kolejne pozycje menu.

L4 – kolejne pozycje menu.

Przyciski:

PL – przesuwanie w górę pozycji menu.

PS – przesuwanie w dół pozycji menu.

PP – wybranie wskazywanej pozycji menu.

1 LOGOWANIE-MENU-KONFIGURACJA-MODBUS

POWRÓT – powrót do menu o poziom wyżej.

2 LOGOWANIE-MENU-KONFIGURACJA-MODBUS

WŁ/WYŁ= – włączanie i wyłączenie magistrali.

Przyciski:

PL – wyłączenie magistrali *WYŁ*.

PS – włączanie magistrali *WŁ*.

PP – wybranie (zmiana znacznika z „>” na „*”) oraz zatwierdzenie ustawionego trybu (zmiana znacznika z „* ” na „>”).

3 LOGOWANIE-MENU-KONFIGURACJA-MODBUS

ODB.ZAPISU= – włączanie i wyłączenie możliwości zapisu danych za pomocą interfejsu MODBUS w urządzeniu.

Przyciski:

PL – zablokowanie możliwości zapisu danych do urządzenia *WYŁ*.

PS – odblokowanie możliwości zapisu danych do urządzenia *WŁ*.

PP – wybranie (zmiana znacznika z „>” na „*”) oraz zatwierdzenie ustawionego trybu (zmiana znacznika z „* ” na „>”).

4 LOGOWANIE-MENU-KONFIGURACJA-MODBUS

ADRES= – ustawianie adresu urządzenia w zdefiniowanym zakresie 1 – 247.

Przyciski:

PL – zmniejszanie adresu.

PS – zwiększanie adresu.

PP – wybieranie (zmiana znacznika z „>” na „*”) oraz wychodzenie i zapisanie ustawionego adresu (zmiana znacznika z „* ” na „>”).

5 LOGOWANIE-MENU-KONFIGURACJA-MODBUS

SZYBKOŚĆ= – wybieranie prędkości magistrali.

Przyciski:

PL – przesuwanie listy zdefiniowanych prędkości w dół.

PS – przesuwanie listy zdefiniowanych prędkości w górę.

PP – wybieranie (zmiana znacznika z „>” na „*”) oraz wychodzenie i zapisanie ustawionej prędkości (zmiana znacznika z „*” na „>”).

Lista zdefiniowanych prędkości magistrali MODBUS:

- 4800
- 9600
- 19200
- 38400
- 57600
- 115200.

6 LOGOWANIE-MENU-KONFIGURACJA-MODBUS

PARZYS.= – wybieranie parametrów magistrali.

Przyciski:

PL – przesuwanie listy zdefiniowanych parametrów w dół.

PS – przesuwanie listy zdefiniowanych parametrów w górę.

PP – wybieranie (zmiana znacznika z „>” na „*”) oraz wychodzenie i zapisanie ustawionych parametrów (zmiana znacznika z „*” na „>”).

Lista zdefiniowanych parametrów magistrali MODBUS:

- EVEN_1S (EVEN 1 STOP) – z parzystością, jeden bit stopu.
- ODD_1S (ODD 1 STOP) – z parzystością, jeden bit stopu.
- NOPA_2S (NOPAR 2 STOP) – bez parzystości, dwa bity stopu.

7 LOGOWANIE-MENU-KONFIGURACJA-MODBUS

DANE= – wybieranie formatu („porządku”) bajtów danych przesyłanych przez magistralę MODBUS.

Przyciski:

PL – przesuwanie listy zdefiniowanych formatów w dół.

PS – przesuwanie listy zdefiniowanych formatów w górę.

PP – wybieranie (zmiana znacznika z „>” na „*”) oraz wychodzenie i zapisanie ustawionych formatów (zmiana znacznika z „*” na „>”).

Lista zdefiniowanych formatów („porządku” bajtów) przesyłania danych magistralą MODBUS:

- **AABCCDD** – format typu „Little Endian” (najprostszy „porządek” przesyłania bajtów, gdyż w tym formacie dane zapisywane są w pamięci RAM urządzenia)
- **DDCCBAA** – format typu „Big Endian” (naturalny „porządek” przesyłania bajtów zgodny z formatem przedstawiania 32-bitowych liczb heksadecymalnych)
- **BBAADDCC** – format typu „odwróconego” („porządek” przesyłania bajtów analogiczny do typu „Big Endian”, ale z zamienionymi połowami 32-bitowej liczby heksadecymalnej)
- **CCDDAABB** – najrzadziej stosowany format (najmniej intuicyjny) przesyłania bajtów magistralą MODBUS.

9 LOGOWANIE-MENU-KONFIGURACJA

ARCHIWA – ustawianie parametrów archiwum przepływomierza.

Zawiera:

L1 – komunikat *KONFIG. ARCHIWÓW*.

L2 – wskazywana znacznikiem „>” pozycja menu możliwa do wyboru.

L3 – kolejne pozycje menu.

L4 – kolejne pozycje menu.

Przyciski:

PL – przesuwanie w górę pozycji menu.

PS – przesuwanie w dół pozycji menu.

PP – wybranie wskazywanej pozycji menu.

1 LOGOWANIE-MENU-KONFIGURACJA-ARCHIWA

POWRÓT – powrót do menu o poziom wyżej

2 LOGOWANIE-MENU-KONFIGURACJA-ARCHIWA

ARCH. ZDARZEN – ustawianie parametrów archiwizacji zdarzeń. **Pozycja menu dostępna z poziomu administratora.**

Zawiera:

L1 – komunikat *ARCHIWUM ZDARZEN*.

L2 – wskazywana znacznikiem „>” pozycja menu możliwa do wyboru.

L3 – kolejne pozycje menu.

L4 – kolejne pozycje menu.

Przyciski:

PL – przesuwanie w górę pozycji menu.

PS – przesuwanie w dół pozycji menu.

PP – wybranie wskazywanej pozycji menu.

1 LOGOWANIE-MENU-KONFIGURACJA-ARCHIWA-ARCHIWUM ZDARZEN

POWRÓT – powrót do menu o poziom wyżej.

2 LOGOWANIE-MENU-KONFIGURACJA-ARCHIWA-ARCHIWUM ZDARZEN

WŁ/WYŁ – włączanie i wyłączanie możliwości zapisywania w pamięci zdarzeń występujących podczas pracy urządzenia.

Przyciski:

PL – wyłączanie zapisu zdarzeń *WYŁ*.

PS – włączanie zapisu zdarzeń *WŁ*.

PP – wybranie (zmiana znacznika z „>” na „*”) oraz zatwierdzenie ustawionego trybu (zmiana znacznika z „*” na „>”).

3	LOGOWANIE-MENU-KONFIGURACJA-ARCHIWA-ARCHIWUM ZDARZEN
<p>TRYB CIĄGŁY= – włączanie i wyłączenie możliwości zapisywania cyklicznego (ciągłego) zdarzeń w pamięci (po zapisaniu całej pamięci zdarzeń tzn. 8128 pozycji zamazywanie najstarszych wpisów nowymi).</p> <p>Przyciski: <i>PL</i> – wyłączenie zapisu dookólnego <i>WYŁ.</i> <i>PS</i> – włączanie zapisu dookólnego <i>WŁ.</i> <i>PP</i> – wybranie (zmiana znacznika z „>” na „*”) oraz zatwierdzenie ustawionego trybu (zmiana znacznika z „*” na „>”).</p>	
4	LOGOWANIE-MENU-KONFIGURACJA-ARCHIWA-ARCHIWUM ZDARZEN
<p>KASOWANIE= – kasowanie zdarzeń zapisanych w pamięci urządzenia.</p> <p>Przyciski: <i>PL</i> – wyłączenie kasowania archiwum zdarzeń <i>WYŁ.</i> <i>PS</i> – włączanie kasowania archiwum zdarzeń <i>START.</i> <i>PP</i> – wybranie (zmiana znacznika z „>” na „*”) oraz zatwierdzenie ustawionego trybu tzn. opuszczenie funkcji bez wykonania kasowania zdarzeń dla <i>WYŁ</i> lub kasowanie pamięci zdarzeń dla <i>START</i> (zmiana znacznika z „*” na „>”), poprawne kasowanie sygnalizowane komunikatem <i>OK.</i></p>	
5	LOGOWANIE-MENU-KONFIGURACJA-ARCHIWA-ARCHIWUM ZDARZEN
<p>AKTYWNE ZDARZE. – ustawianie aktywności poszczególnych zdarzeń rejestrowanych w urządzeniu (możliwości zapisywania). Po przywróceniu urządzenia do ustawień fabrycznych zapis wszystkich zdarzeń jest aktywny.</p> <p>Zawiera: <i>L1</i> – komunikat <i>AKTYWNOŚĆ ZDARZ.</i> <i>L2</i> – wskazywana znacznikiem „>” pozycja menu możliwa do wyboru. <i>L3</i> – kolejne pozycje menu. <i>L4</i> – kolejne pozycje menu.</p> <p>Przyciski: <i>PL</i> – przesuwanie w górę pozycji menu. <i>PS</i> – przesuwanie w dół pozycji menu. <i>PP</i> – wybranie wskazywanej pozycji menu.</p>	

1	LOGOWANIE-MENU-KONFIGURACJA-ARCHIWA-ARCHIWUM ZDARZEN-AKTYWNE ZDARZE.
	POWRÓT – powrót do menu o poziom wyżej.
2	LOGOWANIE-MENU-KONFIGURACJA-ARCHIWA-ARCHIWUM ZDARZEN-AKTYWNE ZDARZE.
	WYBÓR:
	Start= – włączanie i wyłączanie aktywności zdarzenia informującego o starcie urządzenia. Przyciski: <i>PL</i> – wyłączanie aktywności zdarzenia <i>WYŁ.</i> <i>PS</i> – włączanie aktywności zdarzenia <i>WŁ.</i> <i>PP</i> – wybranie (zmiana znacznika z „>” na „*”) oraz zatwierdzenie ustawionej aktywności (zmiana znacznika z „*” na „>”).
	Logowanie= – włączanie i wyłączanie aktywności zdarzenia informującego o logowaniu się użytkownika do menu urządzenia. Przyciski: <i>PL</i> – wyłączanie aktywności zdarzenia <i>WYŁ.</i> <i>PS</i> – włączanie aktywności zdarzenia <i>WŁ.</i> <i>PP</i> – wybranie (zmiana znacznika z „>” na „*”) oraz zatwierdzenie ustawionej aktywności (zmiana znacznika z „*” na „>”).
	Status OK= – włączanie i wyłączanie aktywności zdarzenia informującego o zmianie statusu urządzenia z błędnego na prawidłowy. Przyciski: <i>PL</i> – wyłączanie aktywności zdarzenia <i>WYŁ.</i> <i>PS</i> – włączanie aktywności zdarzenia <i>WŁ.</i> <i>PP</i> – wybranie (zmiana znacznika z „>” na „*”) oraz zatwierdzenie ustawionej aktywności (zmiana znacznika z „*” na „>”).
	Błąd FE= – włączanie i wyłączanie aktywności zdarzenia informującego o zgłaszaniu błędu przez FrontEnd. Przyciski: <i>PL</i> – wyłączanie aktywności zdarzenia <i>WYŁ.</i> <i>PS</i> – włączanie aktywności zdarzenia <i>WŁ.</i> <i>PP</i> – wybranie (zmiana znacznika z „>” na „*”) oraz zatwierdzenie ustawionej aktywności (zmiana znacznika z „*” na „>”).
	Błąd czuj.= – włączanie i wyłączanie aktywności zdarzenia informującego o wystąpieniu awarii czujnika pomiarowego. Przyciski: <i>PL</i> – wyłączanie aktywności zdarzenia <i>WYŁ.</i> <i>PS</i> – włączanie aktywności zdarzenia <i>WŁ.</i> <i>PP</i> – wybranie (zmiana znacznika z „>” na „*”) oraz zatwierdzenie ustawionej aktywności (zmiana znacznika z „*” na „>”).
	Błąd pamięć.= – włączanie i wyłączanie aktywności zdarzenia informującego o wystąpieniu błędu pamięci wewnętrznej urządzenia. Przyciski: <i>PL</i> – wyłączanie aktywności zdarzenia <i>WYŁ.</i> <i>PS</i> – włączanie aktywności zdarzenia <i>WŁ.</i> <i>PP</i> – wybranie (zmiana znacznika z „>” na „*”) oraz zatwierdzenie ustawionej aktywności (zmiana znacznika z „*” na „>”).

Pusta= – włączanie i wyłączanie aktywności zdarzenia informującego o wykryciu pustej rury przez przepływomierz.

Przyciski:

PL – wyłączanie aktywności zdarzenia *WYŁ.*

PS – włączanie aktywności zdarzenia *WŁ.*

PP – wybranie (zmiana znacznika z „>” na „*”) oraz zatwierdzenie ustawionej aktywności (zmiana znacznika z „*” na „>”).

Niepełna= – włączanie i wyłączanie aktywności zdarzenia informującego o wykryciu niepełnej rury przez przepływomierz.

Przyciski:

PL – wyłączanie aktywności zdarzenia *WYŁ.*

PS – włączanie aktywności zdarzenia *WŁ.*

PP – wybranie (zmiana znacznika z „>” na „*”) oraz zatwierdzenie ustawionej aktywności (zmiana znacznika z „*” na „>”).

Restart – włączanie i wyłączanie aktywności zdarzenia informującego o kasowaniu liczników lub licznika użytkownika, a także błędów urządzenia.

Przyciski:

PL – wyłączanie aktywności zdarzenia *WYŁ.*

PS – włączanie aktywności zdarzenia *WŁ.*

PP – wybranie (zmiana znacznika z „>” na „*”) oraz zatwierdzenie ustawionej aktywności (zmiana znacznika z „*” na „>”).

Domyślne= – włączanie i wyłączanie aktywności zdarzenia informującego o przywróceniu ustawień domyślnych w przepływomierzu.

Przyciski:

PL – wyłączanie aktywności zdarzenia *WYŁ.*

PS – włączanie aktywności zdarzenia *WŁ.*

PP – wybranie (zmiana znacznika z „>” na „*”) oraz zatwierdzenie ustawionej aktywności (zmiana znacznika z „*” na „>”).

Fabryczne= – włączanie i wyłączanie aktywności zdarzenia informującego o przywróceniu ustawień fabrycznych w przepływomierzu.

Przyciski:

PL – wyłączanie aktywności zdarzenia *WYŁ.*

PS – włączanie aktywności zdarzenia *WŁ.*

PP – wybranie (zmiana znacznika z „>” na „*”) oraz zatwierdzenie ustawionej aktywności (zmiana znacznika z „*” na „>”).

Kalibracja= – włączanie i wyłączanie aktywności zdarzenia informującego o zapisie nowych współczynników kalibracyjnych przepływomierza.

Przyciski:

PL – wyłączanie aktywności zdarzenia *WYŁ.*

PS – włączanie aktywności zdarzenia *WŁ.*

PP – wybranie (zmiana znacznika z „>” na „*”) oraz zatwierdzenie ustawionej aktywności (zmiana znacznika z „*” na „>”).

Błąd cewki= – włączanie i wyłączanie aktywności zdarzenia informującego o błędzie cewki pomiarowej.

Przyciski:

PL – wyłączanie aktywności zdarzenia *WYŁ.*

PS – włączanie aktywności zdarzenia *WŁ.*

PP – wybranie (zmiana znacznika z „>” na „*”) oraz zatwierdzenie ustawionej aktywności (zmiana znacznika z „*” na „>”).

	<p>Niski prze. – włączanie i wyłączenie aktywności zdarzenia informującego o wykryciu niskiego przepływu cieczy w przepływomierzu.</p> <p>Przyciski: <i>PL</i> – wyłączenie aktywności zdarzenia <i>WYŁ.</i> <i>PS</i> – włączanie aktywności zdarzenia <i>WŁ.</i> <i>PP</i> – wybranie (zmiana znacznika z „>” na „*”) oraz zatwierdzenie ustawionej aktywności (zmiana znacznika z „*” na „>”).</p>
3	<p>LOGOWANIE-MENU-KONFIGURACJA-ARCHIWA</p> <p>ARCH. POMIARÓW – ustawianie parametrów archiwizacji pomiarów. Pozycja menu dostępna z poziomu administratora.</p> <p>Zawiera: <i>L1</i> – komunikat <i>ARCHIWUM POMIAR.</i> <i>L2</i> – wskazywana znacznikiem „>” pozycja menu możliwa do wyboru. <i>L3</i> – kolejne pozycje menu. <i>L4</i> – kolejne pozycje menu.</p> <p>Przyciski: <i>PL</i> – przesuwanie w górę pozycji menu. <i>PS</i> – przesuwanie w dół pozycji menu. <i>PP</i> – wybranie wskazywanej pozycji menu.</p>
1	<p>LOGOWANIE-MENU-KONFIGURACJA-ARCHIWA-ARCHIWUM POMIAR.</p> <p>POWRÓT – powrót do menu o poziom wyżej.</p>
2	<p>LOGOWANIE-MENU-KONFIGURACJA-ARCHIWA-ARCHIWUM POMIAR.</p> <p>WŁ/WYŁ= – włączanie i wyłączenie możliwości zapisywania w pamięci pomiarów średnich wartości przepływu.</p> <p>Przyciski: <i>PL</i> – wyłączenie zapisu zdarzeń <i>WYŁ.</i> <i>PS</i> – włączanie zapisu zdarzeń <i>WŁ.</i> <i>PP</i> – wybranie (zmiana znacznika z „>” na „*”) oraz zatwierdzenie ustawionego trybu (zmiana znacznika z „*” na „>”).</p>

3 LOGOWANIE-MENU-KONFIGURACJA-ARCHIWA-ARCHIWUM POMIAR.

TRYB CIĄGŁY= – włączanie i wyłączanie możliwości zapisywania cyklicznego (ciągłego) pomiarów w pamięci (po zapisaniu całej pamięci pomiarów tzn. 8128 pozycji zamazywanie najstarszych wpisów nowymi).

Przyciski:

PL – wyłączanie zapisu dookólnego *WYŁ*.

PS – włączanie zapisu dookólnego *WŁ*.

PP – wybranie (zmiana znacznika z „>” na „*”) oraz zatwierdzenie ustawionego trybu (zmiana znacznika z „*” na „>”).

4 LOGOWANIE-MENU-KONFIGURACJA-ARCHIWA-ARCHIWUM POMIAR.

KASOWANIE= – kasowanie pomiarów zapisanych w pamięci urządzenia.

Przyciski:

PL – wyłączanie kasowania archiwum pomiarów *WYŁ*.

PS – włączanie kasowania archiwum pomiarów *START*.

PP – wybranie (zmiana znacznika z „>” na „*”) oraz zatwierdzenie ustawionego trybu tzn. opuszczenie funkcji bez wykonania kasowania pomiarów dla *WYŁ* lub kasowanie pamięci pomiarów dla *START* (zmiana znacznika z „*” na „>”), poprawne kasowanie sygnalizowane komunikatem *OK*.

5 LOGOWANIE-MENU-KONFIGURACJA-ARCHIWA-ARCHIWUM POMIAR.

INTERWAŁ= – ustawianie okresu czasu, co jaki ma być zapisywana w pamięci średnia wartość przepływu (wyrażonego w minutach). Okres czasu zapisu wyrażony w minutach można ustawiać w zakresie od 10 minut do 24 godzin ze skokiem 10 minutowym.

Przyciski:

PL – zmniejszanie wartości okresu czasu zapisu pomiarów w skokach 10 minutowych.

PS – zwiększanie wartości okresu czasu zapisu pomiarów w skokach 10 minutowych.

PP – wybranie (zmiana znacznika z „>” na „*”) oraz zatwierdzenie ustawionej wartości czasu (zmiana znacznika z „*” na „>”).

10 LOGOWANIE-MENU-KONFIGURACJA

ALARMY – ustawianie aktywności alarmów przepływomierza.

Pozycja menu dostępna z poziomu administratora.

Zawiera:

L1 – komunikat *AKTYWNE ALARMY*.

L2 – wskazywana znacznikiem „>” pozycja menu możliwa do wyboru.

L3 – kolejne pozycje menu.

L4 – kolejne pozycje menu.

Przyciski:

PL – przesuwanie w górę pozycji menu.

PS – przesuwanie w dół pozycji menu.

PP – wybranie wskazywanej pozycji menu.

1 LOGOWANIE-MENU-KONFIGURACJA-ALARMY

POWRÓT – powrót do menu o poziom wyżej.

2 LOGOWANIE-MENU-KONFIGURACJA-ALARMY**WYBÓR:**

Pusta rura= – włączanie i wyłączanie aktywności alarmu detekcji pustej rury.

Przyciski:

PL – wyłączanie aktywności alarmu *WYŁ.*

PS – włączanie aktywności alarmu *WŁ.*

PP – wybranie (zmiana znacznika z „>” na „*”) oraz zatwierdzenie ustawionej aktywności (zmiana znacznika z „*” na „>”).

Niepeł.rura= – włączanie i wyłączanie aktywności alarmu detekcji niepełnej rury.

Przyciski:

PL – wyłączanie aktywności alarmu *WYŁ.*

PS – włączanie aktywności alarmu *WŁ.*

PP – wybranie (zmiana znacznika z „>” na „*”) oraz zatwierdzenie ustawionej aktywności (zmiana znacznika z „*” na „>”).

Niski prze.= – włączanie i wyłączanie aktywności alarmu wykrycia niskiego przepływu cieczy.

Przyciski:

PL – wyłączanie aktywności alarmu *WYŁ.*

PS – włączanie aktywności alarmu *WŁ.*

PP – wybranie (zmiana znacznika z „>” na „*”) oraz zatwierdzenie ustawionej aktywności (zmiana znacznika z „*” na „>”).

Błąd FE= – włączanie i wyłączanie aktywności alarmu od błędu FrontEndu.

Przyciski:

PL – wyłączanie aktywności alarmu *WYŁ.*

PS – włączanie aktywności alarmu *WŁ.*

PP – wybranie (zmiana znacznika z „>” na „*”) oraz zatwierdzenie ustawionej aktywności (zmiana znacznika z „*” na „>”).

Błąd czujn.= – włączanie i wyłączanie aktywności alarmu od błędu czujnika pomiarowego.

Przyciski:

PL – wyłączanie aktywności alarmu *WYŁ.*

PS – włączanie aktywności alarmu *WŁ.*

PP – wybranie (zmiana znacznika z „>” na „*”) oraz zatwierdzenie ustawionej aktywności (zmiana znacznika z „*” na „>”).

Błąd pamięć.= – włączanie i wyłączanie aktywności alarmu od błędu pamięci wewnętrznej przepływomierza.

Przyciski:

PL – wyłączanie aktywności alarmu *WYŁ.*

PS – włączanie aktywności alarmu *WŁ.*

PP – wybranie (zmiana znacznika z „>” na „*”) oraz zatwierdzenie ustawionej aktywności (zmiana znacznika z „*” na „>”).

Błąd cewki= – włączanie i wyłączanie aktywności alarmu od błędu cewki.

Przyciski:

PL – wyłączanie aktywności alarmu *WYŁ.*

PS – włączanie aktywności alarmu *WŁ.*

PP – wybranie (zmiana znacznika z „>” na „*”) oraz zatwierdzenie ustawionej aktywności (zmiana znacznika z „*” na „>”).

Q > wartości= – włączanie i wyłączanie aktywności alarmu dla przepływu większego niż wartość ustawiona, jako parametr.

Przyciski:

PL – wyłączanie aktywności alarmu *WYŁ.*

PS – włączanie aktywności alarmu *WŁ.*

PP – wybranie (zmiana znacznika z „>” na „*”) oraz zatwierdzenie ustawionej aktywności (zmiana znacznika z „*” na „>”).

Q < wartości= – włączanie i wyłączanie aktywności alarmu dla przepływu mniejszego niż wartość ustawiona, jako parametr.

Przyciski:

PL – wyłączanie aktywności alarmu *WYŁ.*

PS – włączanie aktywności alarmu *WŁ.*

PP – wybranie (zmiana znacznika z „>” na „*”) oraz zatwierdzenie ustawionej aktywności (zmiana znacznika z „*” na „>”).

V > wartości= – włączanie i wyłączanie aktywności alarmu dla prędkości liniowej przepływu większej niż wartość ustawiona, jako parametr.

Przyciski:

PL – wyłączanie aktywności alarmu *WYŁ.*

PS – włączanie aktywności alarmu *WŁ.*

PP – wybranie (zmiana znacznika z „>” na „*”) oraz zatwierdzenie ustawionej aktywności (zmiana znacznika z „*” na „>”).

V < wartości= – włączanie i wyłączanie aktywności alarmu dla prędkości liniowej przepływu mniejszej niż wartość ustawiona, jako parametr.

Przyciski:

PL – wyłączanie aktywności alarmu *WYŁ.*

PS – włączanie aktywności alarmu *WŁ.*

PP – wybranie (zmiana znacznika z „>” na „*”) oraz zatwierdzenie ustawionej aktywności (zmiana znacznika z „*” na „>”).

TPU > warto.= – włączanie i wyłączanie aktywności alarmu dla przekroczenia przez wartość bezwzględną licznika dodatniego użytkownika wartości ustawionej, jako parametr.

Przyciski:

PL – wyłączanie aktywności alarmu *WYŁ.*

PS – włączanie aktywności alarmu *WŁ.*

PP – wybranie (zmiana znacznika z „>” na „*”) oraz zatwierdzenie ustawionej aktywności (zmiana znacznika z „*” na „>”).

TMU > warto.= – włączanie i wyłączanie aktywności alarmu dla przekroczenia przez wartość bezwzględną licznika ujemnego użytkownika wartości ustawionej, jako parametr.

Przyciski:

PL – wyłączanie aktywności alarmu *WYŁ.*

PS – włączanie aktywności alarmu *WŁ.*

PP – wybranie (zmiana znacznika z „>” na „*”) oraz zatwierdzenie ustawionej aktywności (zmiana znacznika z „*” na „>”).

Wartość QMAX – ustawianie wartości maksymalnego przepływu, jako parametru dla alarmu od przekroczenia ustawionego progu.

Zawiera:

L1 – pozycja menu *Powrót* oraz komunikat *WAR.QMAX*.

L2 – ustawiona wartość progu maksymalnego przepływu w jednostkach przepływu skonfigurowanych w menu (liczba zmiennoprzecinkowa).

L3 – w trybie edycji wprowadzanie wartości progu maksymalnego przepływu.

L4 – w trybie edycji wskaźnik wprowadzanej cyfry.

Przyciski:

PL – przesuwanie w górę menu.

PS – przesuwanie w dół menu.

PP – wybranie wskazywanej pozycji menu.

1 LOGOWANIE-MENU-KONFIGURACJA-ALARMY-WARTOŚĆ QMAX

> – wprowadzana wartość progu maksymalnego przepływu wyrażona w jednostkach przepływu (wprowadzana liczba zmiennoprzecinkowa ograniczona jest w zakresie 0.0000001 – 9999999 z możliwością ustawienia wartości 0).

Przyciski:

PL – przesuwanie w lewo wskaźnika ustawianej cyfry (ustawienie wskaźnika w skrajnie lewej pozycji (komunikat „Wyjście” w *L4*) umożliwia opuszczenie funkcji bez zapisu).

PS – przesuwanie w prawo wskaźnika ustawianej cyfry (ustawienie wskaźnika w skrajnie prawej pozycji (komunikat „Ustaw” w *L4*) umożliwia dokonania zapisu ustawionej wartości progu maksymalnego przepływu).

PP – wybieranie (zmiana znacznika z „>” na „*”) oraz wychodzenie z funkcji wprowadzania wartości (zmiana znacznika z „*” na „>”) oraz zmiana wartości cyfry wskazywanej przez znacznik (w sposób rosnący).

Wartość QMIN – ustawianie wartości minimalnego przepływu, jako parametru dla alarmu od przekroczenia ustawionego progu.

Zawiera:

L1 – pozycja menu *Powrót* oraz komunikat *WAR.QMIN*.

L2 – ustawiona wartość progu minimalnego przepływu w jednostkach przepływu skonfigurowanych w menu (liczba zmiennoprzecinkowa).

L3 – w trybie edycji wprowadzanie wartości progu minimalnego przepływu.

L4 – w trybie edycji wskaźnik wprowadzanej cyfry.

Przyciski:

PL – przesuwanie w górę menu.

PS – przesuwanie w dół menu.

PP – wybranie wskazywanej pozycji menu.

1 LOGOWANIE-MENU-KONFIGURACJA-ALARMY-WARTOŚĆ QMIN

> – wprowadzana wartość progu minimalnego przepływu wyrażona w jednostkach przepływu (wprowadzana liczba zmiennoprzecinkowa ograniczona jest w zakresie 0.0000001 – 9999999 z możliwością ustawienia wartości 0).

Przyciski:

PL – przesuwanie w lewo wskaźnika ustawianej cyfry (ustawienie wskaźnika w skrajnie lewej pozycji (komunikat „Wyjście” w L4) umożliwia opuszczenie funkcji bez zapisu).

PS – przesuwanie w prawo wskaźnika ustawianej cyfry (ustawienie wskaźnika w skrajnie prawej pozycji (komunikat „Ustaw” w L4) umożliwia dokonania zapisu ustawionej wartości progu minimalnego przepływu).

PP – wybieranie (zmiana znacznika z „>” na „*”) oraz wychodzenie z funkcji wprowadzania wartości (zmiana znacznika z „*” na „>”) oraz zmiana wartości cyfry wskazywanej przez znacznik (w sposób rosnący).

Wartość VMAX – ustawianie wartości maksymalnej prędkości liniowej przepływu, jako parametru dla alarmu od przekroczenia ustawionego progu.

Zawiera:

L1 – pozycja menu *Powrót* oraz komunikat *WAR.VMAX*.

L2 – ustawiona wartość progu maksymalnej prędkości liniowej przepływu w jednostkach skonfigurowanych w menu (liczba zmiennoprzecinkowa).

L3 – w trybie edycji wprowadzanie wartości progu maksymalnej prędkości liniowej przepływu.

L4 – w trybie edycji wskaźnik wprowadzanej cyfry.

Przyciski:

PL – przesuwanie w górę menu.

PS – przesuwanie w dół menu.

PP – wybranie wskazywanej pozycji menu.

1 LOGOWANIE-MENU-KONFIGURACJA-ALARMY-WARTOŚĆ VMAX

> – wprowadzana wartość progu maksymalnej prędkości liniowej przepływu wyrażona w ustawionych jednostkach (wprowadzana liczba zmiennoprzecinkowa ograniczona jest w zakresie 0.0000001 – 9999999 z możliwością ustawienia wartości 0).

Przyciski:

PL – przesuwanie w lewo wskaźnika ustawianej cyfry (ustawienie wskaźnika w skrajnie lewej pozycji (komunikat „Wyjście” w L4) umożliwia opuszczenie funkcji bez zapisu).

PS – przesuwanie w prawo wskaźnika ustawianej cyfry (ustawienie wskaźnika w skrajnie prawej pozycji (komunikat „Ustaw” w L4) umożliwia dokonania zapisu ustawionej wartości progu maksymalnej prędkości liniowej przepływu).

PP – wybieranie (zmiana znacznika z „>” na „*”) oraz wychodzenie z funkcji wprowadzania wartości (zmiana znacznika z „*” na „>”) oraz zmiana wartości cyfry wskazywanej przez znacznik (w sposób rosnący).

Wartość VMIN – ustawianie wartości minimalnej prędkości liniowej przepływu, jako parametru dla alarmu od przekroczenia ustawionego progu.

Zawiera:

L1 – pozycja menu *Powrót* oraz komunikat *WAR.VMIN*.

L2 – ustawiona wartość progu minimalnej prędkości liniowej przepływu w jednostkach skonfigurowanych w menu (liczba zmiennoprzecinkowa).

L3 – w trybie edycji wprowadzanie wartości progu minimalnej prędkości liniowej przepływu.

L4 – w trybie edycji wskaźnik wprowadzanej cyfry.

Przyciski:

PL – przesuwanie w górę menu.

PS – przesuwanie w dół menu.

PP – wybranie wskazywanej pozycji menu.

1 LOGOWANIE-MENU-KONFIGURACJA-ALARMY-WARTOŚĆ VMIN

> – wprowadzana wartość progu minimalnej prędkości liniowej przepływu wyrażona w ustawionych jednostkach (wprowadzana liczba zmiennoprzecinkowa ograniczona jest w zakresie 0.0000001 – 9999999 z możliwością ustawienia wartości 0).

Przyciski:

PL – przesuwanie w lewo wskaźnika ustawianej cyfry (ustawienie wskaźnika w skrajnie lewej pozycji (komunikat „Wyjście” w L4) umożliwia opuszczenie funkcji bez zapisu).

PS – przesuwanie w prawo wskaźnika ustawianej cyfry (ustawienie wskaźnika w skrajnie prawej pozycji (komunikat „Ustaw” w L4) umożliwia dokonania zapisu ustawionej wartości progu minimalnej prędkości liniowej przepływu).

PP – wybieranie (zmiana znacznika z „>” na „*”) oraz wychodzenie z funkcji wprowadzania wartości (zmiana znacznika z „*” na „>”) oraz zmiana wartości cyfry wskazywanej przez znacznik (w sposób rosnący).

Wartość TP użyt – ustawianie wartości progu dla licznika dodatniego użytkownika, jako parametru dla alarmu od przekroczenia ustawionego progu.

Zawiera:

L1 – pozycja menu *Powrót* oraz komunikat *WAR. TP.*

L2 – ustawiona wartość progu licznika w jednostkach objętości skonfigurowanych w menu (liczba zmiennoprzecinkowa).

L3 – w trybie edycji wprowadzanie wartości progu licznika.

L4 – w trybie edycji wskaźnik wprowadzanej cyfry.

Przyciski:

PL – przesuwanie w górę menu.

PS – przesuwanie w dół menu.

PP – wybranie wskazywanej pozycji menu.

1 LOGOWANIE-MENU-KONFIGURACJA-ALARMY-WARTOŚĆ TP UZYT.

> – wprowadzana wartość progu licznika wyrażona w ustawionych jednostkach objętości (wprowadzana liczba zmiennoprzecinkowa ograniczona jest w zakresie 0.0000001 – 9999999 z możliwością ustawienia wartości 0).

Przyciski:

PL – przesuwanie w lewo wskaźnika ustawianej cyfry (ustawienie wskaźnika w skrajnie lewej pozycji (komunikat „Wyjście” w L4) umożliwia opuszczenie funkcji bez zapisu).

PS – przesuwanie w prawo wskaźnika ustawianej cyfry (ustawienie wskaźnika w skrajnie prawej pozycji (komunikat „Ustaw” w L4) umożliwia dokonania zapisu ustawionej wartości progu licznika).

PP – wybieranie (zmiana znacznika z „>” na „*”) oraz wychodzenie z funkcji wprowadzania wartości (zmiana znacznika z „*” na „>”) oraz zmiana wartości cyfry wskazywanej przez znacznik (w sposób rosnący).

Wartość TM użyt – ustawianie wartości progu dla licznika ujemnego użytkownika, jako parametru dla alarmu od przekroczenia ustawionego progu.

Zawiera:

L1 – pozycja menu *Powrót* oraz komunikat *WAR. TM*:

L2 – ustawiona wartość progu licznika w jednostkach objętości skonfigurowanych w menu (liczba zmiennoprzecinkowa).

L3 – w trybie edycji wprowadzanie wartości progu licznika.

L4 – w trybie edycji wskaźnik wprowadzanej cyfry.

Przyciski:

PL – przesuwanie w górę menu.

PS – przesuwanie w dół menu.

PP – wybranie wskazywanej pozycji menu.

1 LOGOWANIE-MENU-KONFIGURACJA-ALARMY-WARTOŚĆ TM UZYT

> – wprowadzana wartość progu licznika wyrażona w ustawionych jednostkach objętości (wprowadzana liczba zmiennoprzecinkowa ograniczona jest w zakresie 0.0000001 – 9999999 z możliwością ustawienia wartości 0).

Przyciski:

PL – przesuwanie w lewo wskaźnika ustawianej cyfry (ustawienie wskaźnika w skrajnie lewej pozycji (komunikat „*Wyjście*” w *L4*) umożliwia opuszczenie funkcji bez zapisu).

PS – przesuwanie w prawo wskaźnika ustawianej cyfry (ustawienie wskaźnika w skrajnie prawej pozycji (komunikat „*Ustaw*” w *L4*) umożliwia dokonania zapisu ustawionej wartości progu licznika).

PP – wybieranie (zmiana znacznika z „>” na „*”) oraz wychodzenie z funkcji wprowadzania wartości (zmiana znacznika z „*” na „>”) oraz zmiana wartości cyfry wskazywanej przez znacznik (w sposób rosnący).

11 LOGOWANIE-MENU-KONFIGURACJA

DOZOWANIE – ustawianie parametrów konfiguracyjnych funkcji dozowania.

Zawiera:

L1 – komunikat *KON. DOZOWANIA*:

L2 – wskazywana znacznikiem „>” pozycja menu możliwa do wyboru.

L3 – kolejne pozycje menu.

L4 – kolejne pozycje menu.

Przyciski:

PL – przesuwanie w górę pozycji menu.

PS – przesuwanie w dół pozycji menu.

PP – wybranie wskazywanej pozycji menu.

1 LOGOWANIE-MENU-KONFIGURACJA-DOZOWANIE

POWRÓT – powrót do menu o poziom wyżej.

2 LOGOWANIE-MENU-KONFIGURACJA-DOZOWANIE

WŁ/WYŁ – włączanie i wyłączanie funkcji dozowania.

Przyciski:

PL – wyłączanie funkcji dozowania *WYŁ*.

PS – włączanie funkcji dozowania *WŁ*.

PP – wybranie (zmiana znacznika z „>” na „*”) oraz zatwierdzenie ustawionego trybu (zmiana znacznika z „*” na „>”).

3 LOGOWANIE-MENU-KONFIGURACJA-DOZOWANIE

TRYB PRA= – wybieranie trybu pracy funkcji dozowania.

Przyciski:

PL – przesuwanie listy zdefiniowanych trybów w dół.

PS – przesuwanie listy zdefiniowanych trybów w górę.

PP – wybieranie (zmiana znacznika z „>” na „*”) oraz wychodzenie i zapisanie ustawionych trybów (zmiana znacznika z „*” na „>”).

Lista zdefiniowanych trybów pracy dozowania:

– **NIEZAL** – tryb niezależnego działania obu kanałów dozowania (w obu kanałach liczniki odmierzanych objętości dozy pracują niezależnie i w zależności od ich wyzerowania sterowane są odpowiednie wyjścia dwustanowe).

– **ZALEZN** – tryb powiązanego działania obu kanałów dozowania (objętość dozy odmierzana jest tylko przez licznik pierwszego kanału, natomiast licznik drugiego kanału wyznacza ustawiony w menu próg dwustopniowego sterowania dozowaniem, wyjście dwustanowe pierwsze sterowane jest przy zerowaniu licznika pierwszego, natomiast wyjście dwustanowe drugie sterowane jest przy przekroczeniu przez licznik pierwszy progu wyznaczanego przez licznik drugi).

4 LOGOWANIE-MENU-KONFIGURACJA-DOZOWANIE

TRYB KON= – wybieranie trybu sterowania funkcją dozowania.

Przyciski:

PL – przesuwanie listy zdefiniowanych trybów w dół.

PS – przesuwanie listy zdefiniowanych trybów w górę.

PP – wybieranie (zmiana znacznika z „>” na „*”) oraz wychodzenie i zapisanie ustawionych trybów (zmiana znacznika z „*” na „>”).

Lista zdefiniowanych trybów sterowania dozowaniem:

– **WEJŚCI** – tryb sterowania za pomocą wejścia dwustanowego (przykładając sygnał o odpowiednim czasie trwania do wejścia dwustanowego można sterować dozowaniem tzn. wyzwolenie wejścia o czasie trwania od 0.5 do 1 sekundy powoduje naprzemiennie startowanie i stopowanie dozowania, natomiast wyzwolenie przez czas, co najmniej 3 sekund powoduje „przeładowanie” liczników dozowania oraz ustawienie funkcji w stan gotowości).

– **PRZYCI** – tryb sterowania za pomocą klawiatury urządzenia (przy wyborze ekranu głównego z informacjami o bieżącym dozowaniu można za pomocą prawego skrajnego klawisza sterować dozowaniem tzn. naciśnięcie klawisza powoduje naprzemiennie startowanie i stopowanie dozowania, natomiast ciągłe naciśnięcie klawisza przez czas około 3 sekund powoduje „przeładowanie” liczników dozowania oraz ustawienie funkcji w stan gotowości).

– **MODBUS** – tryb sterowania za pomocą magistrali MODBUS (sterowanie dozowaniem może odbywać się za pomocą wpisów do odpowiednich rejestrów opisanych w instrukcji obsługi magistrali MODBUS).

5 LOGOWANIE-MENU-KONFIGURACJA-DOZOWANIE

WARTOŚĆ V1 – ustawianie wartości dozy V1 kanału pierwszego przepisywanej do licznika D1 odliczającego wstecznie.

Zawiera:

L1 – pozycja menu *Powrót* oraz komunikat *WAR. V1:*.

L2 – ustawiona wartość dozy V1 w jednostkach objętości skonfigurowanych w menu (liczba zmiennoprzecinkowa).

L3 – w trybie edycji wprowadzanie wartości dozy.

L4 – w trybie edycji wskaźnik wprowadzanej cyfry.

Przyciski:

PL – przesuwanie w górę menu.

PS – przesuwanie w dół menu.

PP – wybranie wskazywanej pozycji menu.

1 LOGOWANIE-MENU-KONFIGURACJA-DOZOWANIE-WARTOŚĆ V1

> – wprowadzana wartość dozy V1 wyrażona w ustawionych jednostkach objętości (wprowadzana liczba zmiennoprzecinkowa ograniczona jest w zakresie 0.0000001 – 9999999 z możliwością ustawienia wartości 0).

Przyciski:

PL – przesuwanie w lewo wskaźnika ustawianej cyfry (ustawienie wskaźnika w skrajnie lewej pozycji (komunikat „*Wyjście*” w *L4*) umożliwia opuszczenie funkcji bez zapisu).

PS – przesuwanie w prawo wskaźnika ustawianej cyfry (ustawienie wskaźnika w skrajnie prawej pozycji (komunikat „*Ustaw*” w *L4*) umożliwia dokonania zapisu ustawionej wartości dozy).

PP – wybieranie (zmiana znacznika z „>” na „*”) oraz wychodzenie z funkcji wprowadzania wartości (zmiana znacznika z „*” na „>”) oraz zmiana wartości cyfry wskazywanej przez znacznik (w sposób rosnący).

6 LOGOWANIE-MENU-KONFIGURACJA-DOZOWANIE

WARTOŚĆ DP1 – ustawianie wartości wyprzedzenia wyłączenia wyjścia dwustanowego 1 dla kanału pierwszego.

Zawiera:

L1 – pozycja menu *Powrót* oraz komunikat *WAR.DP1*:

L2 – ustawiona wartość wyprzedzenia wyłączenia wyjścia DP1 w jednostkach objętości skonfigurowanych w menu (liczba zmiennoprzecinkowa).

L3 – w trybie edycji wprowadzanie wartości wyprzedzenia wyłączenia wyjścia.

L4 – w trybie edycji wskaźnik wprowadzanej cyfry.

Przyciski:

PL – przesuwanie w górę menu.

PS – przesuwanie w dół menu.

PP – wybranie wskazywanej pozycji menu.

1 LOGOWANIE-MENU-KONFIGURACJA-DOZOWANIE-WARTOŚĆ DP1

> – wprowadzana wartość wyprzedzenia wyłączenia wyjścia dwustanowego DP1 wyrażona w ustawionych jednostkach objętości (wprowadzana liczba zmiennoprzecinkowa ograniczona jest w zakresie 0.0000001 – 9999999 z możliwością ustawienia wartości 0).

Przyciski:

PL – przesuwanie w lewo wskaźnika ustawianej cyfry (ustawienie wskaźnika w skrajnie lewej pozycji (komunikat „Wyjście” w L4) umożliwia opuszczenie funkcji bez zapisu).

PS – przesuwanie w prawo wskaźnika ustawianej cyfry (ustawienie wskaźnika w skrajnie prawej pozycji (komunikat „Ustaw” w L4) umożliwia dokonania zapisu ustawionej wartości wyprzedzenia).

PP – wybieranie (zmiana znacznika z „>” na „*”) oraz wychodzenie z funkcji wprowadzania wartości (zmiana znacznika z „*” na „>”) oraz zmiana wartości cyfry wskazywanej przez znacznik (w sposób rosnący).

7 LOGOWANIE-MENU-KONFIGURACJA-DOZOWANIE

WARTOŚĆ V2 – ustawianie wartości dozy V2 kanału drugiego przepisywanej do licznika D2 odliczającego wstecznie.

Zawiera:

L1 – pozycja menu *Powrót* oraz komunikat *WAR. V2*:

L2 – ustawiona wartość dozy V2 w jednostkach objętości skonfigurowanych w menu (liczba zmiennoprzecinkowa).

L3 – w trybie edycji wprowadzanie wartości dozy.

L4 – w trybie edycji wskaźnik wprowadzanej cyfry.

Przyciski:

PL – przesuwanie w górę menu.

PS – przesuwanie w dół menu.

PP – wybranie wskazywanej pozycji menu.

1 LOGOWANIE-MENU-KONFIGURACJA-DOZOWANIE

> – wprowadzana wartość dozy V2 wyrażona w ustawionych jednostkach objętości (wprowadzana liczba zmiennoprzecinkowa ograniczona jest w zakresie 0.0000001 – 9999999 z możliwością ustawienia wartości 0).

Przyciski:

PL – przesuwanie w lewo wskaźnika ustawianej cyfry (ustawienie wskaźnika w skrajnie lewej pozycji (komunikat „Wyjście” w L4) umożliwia opuszczenie funkcji bez zapisu).

PS – przesuwanie w prawo wskaźnika ustawianej cyfry (ustawienie wskaźnika w skrajnie prawej pozycji (komunikat „Ustaw” w L4) umożliwia dokonania zapisu ustawionej wartości dozy).

PP – wybieranie (zmiana znacznika z „>” na „*”) oraz wychodzenie z funkcji wprowadzania wartości (zmiana znacznika z „*” na „>”) oraz zmiana wartości cyfry wskazywanej przez znacznik (w sposób rosnący).

8 LOGOWANIE-MENU-KONFIGURACJA-DOZOWANIE

WARTOŚĆ DP2 – ustawianie wartości wyprzedzenia wyłączenia wyjścia dwustanowego 2 dla kanału drugiego.

Zawiera:

L1 – pozycja menu *Powrót* oraz komunikat *WAR.DP2*.

L2 – ustawiona wartość wyprzedzenia wyłączenia wyjścia DP2 w jednostkach objętości skonfigurowanych w menu (liczba zmiennoprzecinkowa).

L3 – w trybie edycji wprowadzanie wartości wyprzedzenia wyłączenia wyjścia.

L4 – w trybie edycji wskaźnik wprowadzanej cyfry.

Przyciski:

PL – przesuwanie w górę menu.

PS – przesuwanie w dół menu.

PP – wybranie wskazywanej pozycji menu.

1 LOGOWANIE-MENU-KONFIGURACJA-DOZOWANIE-WARTOŚĆ DP2

> – wprowadzana wartość wyprzedzenia wyłączenia wyjścia dwustanowego DP2 wyrażona w ustawionych jednostkach objętości (wprowadzana liczba zmiennoprzecinkowa ograniczona jest w zakresie 0.0000001 – 9999999 z możliwością ustawienia wartości 0).

Przyciski:

PL – przesuwanie w lewo wskaźnika ustawianej cyfry (ustawienie wskaźnika w skrajnie lewej pozycji (komunikat „Wyjście” w L4) umożliwia opuszczenie funkcji bez zapisu).

PS – przesuwanie w prawo wskaźnika ustawianej cyfry (ustawienie wskaźnika w skrajnie prawej pozycji (komunikat „Ustaw” w L4) umożliwia dokonania zapisu ustawionej wartości wyprzedzenia).

PP – wybieranie (zmiana znacznika z „>” na „*”) oraz wychodzenie z funkcji wprowadzania wartości (zmiana znacznika z „*” na „>”) oraz zmiana wartości cyfry wskazywanej przez znacznik (w sposób rosnący).

9 LOGOWANIE-MENU-KONFIGURACJA-DOZOWANIE

WARTOŚĆ V3 – ustawianie wartości dozy V3 dla trybu powiązanego działanie obu kanałów dozowania (jest to próg dozy, przy którym może nastąpić np. zmniejszenie prędkości dozowania).

Zawiera:

L1 – pozycja menu *Powrót* oraz komunikat *WAR. V3*:

L2 – ustawiona wartość dozy V3 w jednostkach objętości skonfigurowanych w menu (liczba zmiennoprzecinkowa).

L3 – w trybie edycji wprowadzanie wartości dozy.

L4 – w trybie edycji wskaźnik wprowadzanej cyfry.

Przyciski:

PL – przesuwanie w górę menu.

PS – przesuwanie w dół menu.

PP – wybranie wskazywanej pozycji menu.

1 LOGOWANIE-MENU-KONFIGURACJA-DOZOWANIE-WARTOŚĆ V3

> – wprowadzana wartość dozy V3 wyrażona w ustawionych jednostkach objętości (wprowadzana liczba zmiennoprzecinkowa ograniczona jest w zakresie 0.0000001 – 9999999 z możliwością ustawienia wartości 0).

Przyciski:

PL – przesuwanie w lewo wskaźnika ustawianej cyfry (ustawienie wskaźnika w skrajnie lewej pozycji (komunikat „Wyjście” w L4) umożliwia opuszczenie funkcji bez zapisu).

PS – przesuwanie w prawo wskaźnika ustawianej cyfry (ustawienie wskaźnika w skrajnie prawej pozycji (komunikat „Ustaw” w L4) umożliwia dokonania zapisu ustawionej wartości dozy).

PP – wybieranie (zmiana znacznika z „>” na „*”) oraz wychodzenie z funkcji wprowadzania wartości (zmiana znacznika z „*” na „>”) oraz zmiana wartości cyfry wskazywanej przez znacznik (w sposób rosnący).

9 LOGOWANIE-MENU

DIAGNOSTYKA – diagnostyka urządzenia.

Zawiera:

L1 – komunikat *DIAGNOSTYKA*:

L2 – wskazywana znacznikiem „>” pozycja menu możliwa do wyboru.

L3 – kolejne pozycje menu.

L4 – kolejne pozycje menu.

Przyciski:

PL – przesuwanie w górę pozycji menu.

PS – przesuwanie w dół pozycji menu.

PP – wybranie wskazywanej pozycji menu.

1 LOGOWANIE-MENU-DIAGNOSTYKA

POWRÓT – powrót do menu o poziom wyżej.

2 LOGOWANIE-MENU-DIAGNOSTYKA

TEST LCD – test wyświetlacza LCD.

Wypełnianie wszystkich pozycji wyświetlacza kolejnymi cyframi.

Zawiera:

L1 – pozycja menu *Powrót*.

L2 – komunikat o stanie testu *Test LCD = WYŁ / WŁ*.

L4 – komunikat obsługi testu <- *WYŁ WŁ* ->.

Przyciski:

PL – wyłączenie testu.

PS – włączenie testu.

PP – wyjście z testu (równoznaczne z wyłączeniem).

1 LOGOWANIE-MENU-DIAGNOSTYKA-TEST LCD

POWRÓT – powrót do menu o poziom wyżej.

3 LOGOWANIE-MENU-DIAGNOSTYKA

TEST WYJŚĆ – test wyjść urządzenia.

Zawiera:

L1 – komunikat *TEST WYJŚĆ*.

L2 – wskazywana znacznikiem „>” pozycja menu możliwa do wyboru.

L3 – kolejne pozycje menu.

L4 – kolejne pozycje menu.

Przyciski:

PL – przesuwanie w górę pozycji menu.

PS – przesuwanie w dół pozycji menu.

PP – wybranie wskazywanej pozycji menu.

1 LOGOWANIE-MENU-DIAGNOSTYKA-TEST WYJŚĆ

POWRÓT – powrót do menu o poziom wyżej.

2 LOGOWANIE-MENU-DIAGNOSTYKA-TEST WYJŚĆ

PĘTLA 4-20[mA] – test wyjścia pętli prądowej.

Zawiera:

L1 – pozycja menu *Powr* oraz wartość prądu pętli 4-20 mierzona wewnętrznie
I= wartość w [mA].

L2 – komunikat *DAC Wart.* wartość zadawana do przetwornika cyfrowo-analogowego w postaci liczby szesnastkowej.

L3 – komunikat obsługi testu dla *PL* <-: *DAC -0x1*.

L4 – komunikat obsługi testu dla *PS* --: *DAC +0x1*.

Przyciski:

PL – zmniejszanie wartości zadawanej do przetwornika DAC.

PS – zwiększanie wartości zadawanej do przetwornika DAC.

PP – wyjście z testu.

1	LOGOWANIE-MENU-DIAGNOSTYKA-TEST WYJŚĆ-PĘTLA 4-20[mA] POWRÓT – powrót do menu o poziom wyżej.
3	LOGOWANIE-MENU-DIAGNOSTYKA-TEST WYJŚĆ WYJŚCIE IMPULS. – test wyjścia impulsowego. Zawiera: <i>L1</i> – pozycja menu <i>Powrót</i> oraz komunikat <i>IMPULS</i> . <i>L2</i> – pozycja menu <i>Tryb (częst./impuls)</i> . <i>L3</i> – pozycja menu <i>Impuls. (odblok/zablok)</i> . <i>L4</i> – pozycja menu <i>Częst. (odblok/zablok)</i> . Przyciski: <i>PL</i> – przesuwanie w górę pozycji menu. <i>PS</i> – przesuwanie w dół pozycji menu. <i>PP</i> – wybranie wskazywanej pozycji menu.
1	LOGOWANIE-MENU-DIAGNOSTYKA-TEST WYJŚĆ-WYJŚCIE IMPULS. POWRÓT – powrót do menu o poziom wyżej.
2	LOGOWANIE-MENU-DIAGNOSTYKA-TEST WYJŚĆ-WYJŚCIE IMPULS. TRYB – włączenie wyjścia w tryb działania: wyjście impulsowe lub częstotliwościowe. Zawiera: <i>L1</i> – pozycja menu <i>Powrót</i> . <i>L2</i> – komunikat <i>Wyjście Impuls.:</i> <i>L3</i> – komunikat trybu testu = <i>WŁ Częst. / IMPULS</i> . <i>L4</i> – komunikat obsługi testu <- <i>Częst. IMPULS</i> ->. Przyciski: <i>PL</i> – włączenie wyjścia w tryb <i>Częst.</i> <i>PS</i> – włączenie wyjścia w tryb <i>IMPULS</i> . <i>PP</i> – wyjście z pozycji testu.
1	LOGOWANIE-MENU-DIAGNOSTYKA-TEST WYJŚĆ-WYJŚCIE IMPULS.-TRYB POWRÓT – powrót do menu o poziom wyżej.

3	LOGOWANIE-MENU-DIAGNOSTYKA-TEST WYJŚĆ-WYJŚCIE IMPULS.
IMPULS. – obsługa wyjścia w trybie działania impulsowego – dostęp możliwy tylko, gdy ustawiony jest tryb IMPULS. w zakładce Tryb.	
Zawiera:	
<i>L1</i> – pozycja menu <i>Powrót</i> , oraz komunikat <i>IMPULS</i> .	
<i>L2</i> – pozycja menu <i>Time= xxx[ms]</i> – ustawianie czasu generowanego systematycznie impulsu (wyzwalanie co 0.5s).	
<i>L3</i> – pozycja menu <i>Polar= DODATNIA/UJEMNA</i> – ustawianie polaryzacji generowanych impulsów.	
<i>L4</i> – komunikat obsługi testu <-- -->.	
Przyciski:	
<i>PL</i> – w pozycji <i>Czas</i> zmniejszanie czasu impulsu a w pozycji <i>Polar</i> ustawianie polaryzacji na <i>UJEMNA</i> .	
<i>PS</i> – w pozycji <i>Czas</i> zwiększanie czasu impulsu a w pozycji <i>Polar</i> ustawianie polaryzacji na <i>DODATNIA</i> .	
<i>PP</i> – wybieranie (zmiana znacznika z „>” na „*”) oraz wychodzenie z pozycji testu (zmiana znacznika z „*” na „>”) a w pozycji <i>Powrót</i> wyjście z testu.	
1	LOGOWANIE-MENU-DIAGNOSTYKA-TEST WYJŚĆ-WYJŚCIE IMPULS.-IMPULS.
POWRÓT – powrót do menu o poziom wyżej.	
2	LOGOWANIE-MENU-DIAGNOSTYKA-TEST WYJŚĆ-WYJŚCIE IMPULS.-IMPULS.
CZAS= – ustawianie czasu generowanego impulsu w zakresie 0 – 499 [ms] z rozdzielczością 1[ms].	
3	LOGOWANIE-MENU-DIAGNOSTYKA-TEST WYJŚĆ-WYJŚCIE IMPULS.-IMPULS.
POLAR= – ustawianie polaryzacji generowanych impulsów.	

4	<p>LOGOWANIE-MENU-DIAGNOSTYKA-TEST WYJŚĆ-WYJŚCIE IMPULS.</p> <p>Częst. – obsługa wyjścia w trybie działania częstotliwościowego – dostęp możliwy tylko gdy ustawiony jest tryb Częst. w zakładce Tryb.</p> <p>Zawiera:</p> <p><i>L1</i> – pozycja menu <i>Powrót</i> oraz komunikat <i>Częst.</i></p> <p><i>L2</i> – pozycja menu <i>Częs.= xxx.x[Hz]</i> – ustawianie częstotliwości generowanego sygnału.</p> <p><i>L3</i> – pozycja menu <i>Polar= DODATNIA/ UJEMNA</i> – ustawianie polaryzacji generowanego sygnału.</p> <p><i>L4</i> – komunikat obsługi testu <-- -->.</p> <p>Przyciski:</p> <p><i>PL</i> – w pozycji <i>Częst.</i> zmniejszanie częstotliwości, a w pozycji <i>Polar</i> ustawianie polaryzacji na <i>UJEMNA</i>.</p> <p><i>PS</i> – w pozycji <i>Częst.</i> zwiększanie częstotliwości, a w pozycji <i>Polar</i> ustawianie polaryzacji na <i>DODATNIA</i>.</p> <p><i>PP</i> – wybieranie (zmiana znacznika z „>” na „*”) oraz wychodzenie z pozycji testu (zmiana znacznika z „*” na „>”), a w pozycji <i>Powrót</i> wyjście z testu.</p> <table border="1" data-bbox="459 824 1410 1232"> <tr> <td data-bbox="459 824 517 943">1</td> <td data-bbox="517 824 1410 943"> <p>LOGOWANIE-MENU-DIAGNOSTYKA-TEST WYJŚĆ-WYJŚCIE IMPULS.- CZĘST.</p> <p>POWRÓT – powrót do menu o poziom wyżej.</p> </td> </tr> <tr> <td data-bbox="459 943 517 1111">2</td> <td data-bbox="517 943 1410 1111"> <p>LOGOWANIE-MENU-DIAGNOSTYKA-TEST WYJŚĆ-WYJŚCIE IMPULS.- CZĘST.</p> <p>CZĘS.= – ustawianie częstotliwości generowanego sygnału w zakresie od 1[Hz] do 2[kHz] z rozdzielczością 0.1[Hz].</p> </td> </tr> <tr> <td data-bbox="459 1111 517 1232">3</td> <td data-bbox="517 1111 1410 1232"> <p>LOGOWANIE-MENU-DIAGNOSTYKA-TEST WYJŚĆ-WYJŚCIE IMPULS.- CZĘST.</p> <p>POLAR= – ustawianie polaryzacji generowanego sygnału.</p> </td> </tr> </table>	1	<p>LOGOWANIE-MENU-DIAGNOSTYKA-TEST WYJŚĆ-WYJŚCIE IMPULS.- CZĘST.</p> <p>POWRÓT – powrót do menu o poziom wyżej.</p>	2	<p>LOGOWANIE-MENU-DIAGNOSTYKA-TEST WYJŚĆ-WYJŚCIE IMPULS.- CZĘST.</p> <p>CZĘS.= – ustawianie częstotliwości generowanego sygnału w zakresie od 1[Hz] do 2[kHz] z rozdzielczością 0.1[Hz].</p>	3	<p>LOGOWANIE-MENU-DIAGNOSTYKA-TEST WYJŚĆ-WYJŚCIE IMPULS.- CZĘST.</p> <p>POLAR= – ustawianie polaryzacji generowanego sygnału.</p>
1	<p>LOGOWANIE-MENU-DIAGNOSTYKA-TEST WYJŚĆ-WYJŚCIE IMPULS.- CZĘST.</p> <p>POWRÓT – powrót do menu o poziom wyżej.</p>						
2	<p>LOGOWANIE-MENU-DIAGNOSTYKA-TEST WYJŚĆ-WYJŚCIE IMPULS.- CZĘST.</p> <p>CZĘS.= – ustawianie częstotliwości generowanego sygnału w zakresie od 1[Hz] do 2[kHz] z rozdzielczością 0.1[Hz].</p>						
3	<p>LOGOWANIE-MENU-DIAGNOSTYKA-TEST WYJŚĆ-WYJŚCIE IMPULS.- CZĘST.</p> <p>POLAR= – ustawianie polaryzacji generowanego sygnału.</p>						
4	<p>LOGOWANIE-MENU-DIAGNOSTYKA-TEST WYJŚĆ</p> <p>WYJŚCIA STATUS. – test wyjść statusowych dwustanowych.</p> <p>Zawiera:</p> <p><i>L1</i> – pozycja menu <i>Powrót.</i> oraz komunikat <i>STATUS.</i></p> <p><i>L2</i> – pozycja menu <i>Stat1= DODATNIA/ UJEMNA</i> – ustawianie żądanej polaryzacji wyjścia.</p> <p><i>L3</i> – pozycja menu <i>Stat2= DODATNIA/ UJEMNA</i> – ustawianie żądanej polaryzacji wyjścia.</p> <p>Przyciski:</p> <p><i>PL</i> – przesuwanie w górę pozycji menu, a w pozycji <i>Stat1</i> i <i>Stat2</i> ustawianie polaryzacji wyjścia na <i>UJEMNA</i>.</p> <p><i>PS</i> – przesuwanie w dół pozycji menu, a w pozycji <i>Stat1</i> i <i>Stat2</i> ustawianie polaryzacji wyjścia na <i>DODATNIA</i>.</p> <p><i>PP</i> – wybieranie (zmiana znacznika z „>” na „*”) oraz wychodzenie z pozycji testu (zmiana znacznika z „*” na „>”), a w pozycji <i>Powrót</i> wyjście z testu.</p>						

1	LOGOWANIE-MENU-DIAGNOSTYKA-TEST WYJŚĆ-WYJŚCIA STATUS. POWRÓT – powrót do menu o poziom wyżej.
2	LOGOWANIE-MENU-DIAGNOSTYKA-TEST WYJŚĆ-WYJŚCIA STATUS. STAT1= – ustawianie stanu wyjścia statusowego 1.
3	LOGOWANIE-MENU-DIAGNOSTYKA-TEST WYJŚĆ-WYJŚCIA STATUS. STAT2= – ustawianie stanu wyjścia statusowego 2.

4 LOGOWANIE-MENU-DIAGNOSTYKA

TEST WEJŚCIA – test izolowanego wejścia dwustanowego.

Wskazuje aktualny stan sygnału przyłożonego do wejścia dwustanowego.

Zawiera:

L1 – pozycja menu *Powrót.* oraz komunikat *WEJŚCIE.*

L2 – komunikat *Stan wejścia:.*

L3 – aktualny stan wejścia – *WYŁ* (brak przyłożonego napięcia do wejścia lub rozwarcie zacisków) lub *WŁ* (przyłożone napięcie do wejścia lub zwarcie zacisków).

Przyciski:

PP – wyjście z testu (równoznaczne z wyłączeniem).

1	LOGOWANIE-MENU-DIAGNOSTYKA-TEST WEJŚCIA POWRÓT – powrót do menu o poziom wyżej.
----------	--

5 LOGOWANIE-MENU-DIAGNOSTYKA

SYMULACJA – symulacja pomiarów.

Test polegający na działaniu przepływomierza przy zadanej wartości przepływu lub prędkości liniowej przepływu. Jedyną różnicą w działaniu urządzenia polega na niezapamiętywaniu totalizerów w czasie trwania testu. Symulacja może być wykonywana niezależnie od tego czy podłączony jest czujnik pomiarowy.

Zawiera:

L1 – komunikat *SYMULACJA POMIA.*

L2 – pozycja menu *Powrót.*

L3 – pozycja menu *Wł/Wył=.*

L4 – pozycja menu *Wartość symula.*

Przyciski:

PL – przesuwanie w górę pozycji menu.

PS – przesuwanie w dół pozycji menu.

PP – wybranie wskazywanej pozycji menu.

1	LOGOWANIE-MENU-DIAGNOSTYKA-SYMULACJA POWRÓT – powrót do menu o poziom wyżej.
----------	---

2 LOGOWANIE-MENU-DIAGNOSTYKA-SYMULACJA

WŁ/WYŁ= – włączanie i wyłączanie testu symulacji pomiarów.

Przyciski:

PL – wyłączanie testu *WYŁ*.

PS – włączanie testu *WŁ*.

PP – wybranie (zmiana znacznika z „>” na „*”) oraz zatwierdzenie ustawionego trybu (zmiana znacznika z „*” na „>”).

3 LOGOWANIE-MENU-DIAGNOSTYKA-SYMULACJA

WARTOŚĆ SYMULA. – wprowadzanie symulowanej wartości przepływu lub prędkości liniowej przepływu (możliwość wprowadzania wartości „zamiennie” tzn. po wprowadzeniu wartości *V* automatycznie wyliczana jest wartość *Q* natomiast po wprowadzeniu wartości *Q* automatycznie wyliczana jest wartość *V*).

Zawiera:

L1 – komunikat *WARTO. SYMULACJI*.

L2 – pozycja menu *Powrót*.

L3 – pozycja menu *V=* oraz ustawiona dotychczas wartość symulowanej prędkości liniowej przepływu wyrażona w odpowiednich jednostkach (liczba zmiennoprzecinkowa).

L4 – pozycja menu *Q=* oraz ustawiona dotychczas wartość symulowanego przepływu wyrażona w odpowiednich jednostkach (liczba zmiennoprzecinkowa), a w trybie edycji wskaźnik wprowadzanej cyfry.

Przyciski:

PL – przesuwanie w górę menu.

PS – przesuwanie w dół menu.

PP – wybranie wskazywanej pozycji menu.

1 LOGOWANIE-MENU-DIAGNOSTYKA-SYMULACJA-WARTOŚĆ SYMULA.

POWRÓT – powrót do menu o poziom wyżej.

2 LOGOWANIE-MENU-DIAGNOSTYKA-SYMULACJA-WARTOŚĆ SYMULA.

V= – wprowadzana wartość symulowanej prędkości liniowej przepływu wyrażona w jednostkach prędkości liniowej (wprowadzana liczba zmiennoprzecinkowa ograniczona jest, co do wielkości bezwzględnej w zakresie 0.0001 – 999999 z możliwością ustawienia wartości 0).

Przyciski:

PL – przesuwanie w lewo wskaźnika ustawianej cyfry (ustawienie wskaźnika w skrajnie lewej pozycji (komunikat „Wyjście” w *L4*) umożliwia opuszczenie funkcji bez zapisu).

PS – przesuwanie w prawo wskaźnika ustawianej cyfry (ustawienie wskaźnika w skrajnie prawej pozycji (komunikat „Ustaw” w *L4*) umożliwia dokonania zapisu ustawionej wartości).

PP – wybieranie (zmiana znacznika z „>” na „*”) oraz wychodzenie z funkcji ustawiania wartości symulowanej prędkości liniowej przepływu (zmiana znacznika z „*” na „>”) oraz zmiana cyfry wskazywanej przez znacznik (w sposób rosnący).

3 LOGOWANIE-MENU-DIAGNOSTYKA-SYMULACJA-WARTOŚĆ SYMULA.

Q= – wprowadzana wartość symulowanego przepływu wyrażona w jednostkach przepływu (wprowadzana liczba zmiennoprzecinkowa ograniczona jest, co do wielkości bezwzględnej w zakresie 0.0001 – 999999 z możliwością ustawienia wartości 0).

Przyciski:

PL – przesuwanie w lewo wskaźnika ustawianej cyfry (ustawienie wskaźnika w skrajnie lewej pozycji (komunikat *Wyjście* w L4) umożliwia opuszczenie funkcji bez zapisu).

PS – przesuwanie w prawo wskaźnika ustawianej cyfry (ustawienie wskaźnika w skrajnie prawej pozycji (komunikat *Ustaw* w L4) umożliwia dokonania zapisu ustawionej wartości).

PP – wybieranie (zmiana znacznika z „>” na „*”) oraz wychodzenie z funkcji ustawiania wartości symulowanego przepływu (zmiana znacznika z „*” na „>”) oraz zmiana cyfry wskazywanej przez znacznik (w sposób rosnący).

6 LOGOWANIE-MENU-DIAGNOSTYKA

DANE DIAGNOZA 1 – pierwszy ekran wyświetlający parametry diagnostyczne urządzenia.

Zawiera:

L1 – pozycja menu *Powrót* oraz komunikat *DANE 1*.

L2 – parametr *Ue1=* – wartość zmiennoprzecinkowa parametru.

L3 – parametr *Ue2=* – wartość zmiennoprzecinkowa parametru.

L4 – parametr *Ue3=* – wartość zmiennoprzecinkowa parametru.

Przyciski:

PP – wyjście z pozycji menu.

7 LOGOWANIE-MENU-DIAGNOSTYKA

DANE DIAGNOZA 2 – drugi ekran wyświetlający parametry diagnostyczne urządzenia.

Zawiera:

L1 – pozycja menu *Powrót* oraz komunikat *DANE 2*.

L2 – parametr *Re1=* – wartość stałoprzecinkowa parametru.

L3 – parametr *Re2=* – wartość stałoprzecinkowa parametru.

L4 – parametr *Re3=* – wartość stałoprzecinkowa parametru.

Przyciski:

PP – wyjście z pozycji menu.

8 LOGOWANIE-MENU-DIAGNOSTYKA

DANE DIAGNOZA 3 – trzeci ekran wyświetlający parametry diagnostyczne urządzenia.

Zawiera:

L1 – pozycja menu *Powrót* oraz komunikat *DANE 3*.

L2 – parametr *Rcoil*= – wartość zmiennoprzecinkowa parametru.

L3 – parametr *Fd*= – wartość stałoprzecinkowa parametru.

L4 – parametr *Fl*= – wartość stałoprzecinkowa parametru.

Przyciski:

PP – wyjście z pozycji menu.

9 LOGOWANIE-MENU-DIAGNOSTYKA

DANE DIAGNOZA 4 – czwarty ekran wyświetlający parametry diagnostyczne urządzenia.

Zawiera:

L1 – pozycja menu *Back* oraz komunikat *INFO 4*.

L2 – parametr *Uem1*= – wartość zmiennoprzecinkowa parametru.

L3 – parametr *Uem2*= – wartość zmiennoprzecinkowa parametru.

L4 – parametr *Uem12*= – wartość zmiennoprzecinkowa parametru.

Przyciski:

PP – wyjście z pozycji menu.

10 LOGOWANIE-MENU-DIAGNOSTYKA

WARTOŚCI DIAGN. – ekran wyświetlający parametry diagnostyczne urządzenia.

Zawiera:

L1 – parametr *min_Q*.

L2 – parametr *max_Q*.

L3 – parametr *PO_maxT*.

L4 – parametr *PO_minT*.

L5 – parametr *PO_dirC*.

L6 – *PomaxTP*.

L7 – *PominTP*.

L8 – *App_crc*.

Przyciski:

PL – przesunięcie do góry ekranu wartości.

PS – przesunięcie do dołu ekranu wartości.

PP – wyjście z pozycji menu - diagnostyka.

4. INFORMACJE DODATKOWE

4.1. Informacje dodatkowe

Producent zastrzega sobie prawo do wprowadzania zmian konstrukcyjnych i technologicznych w urządzeniu nie pogarszających jego parametrów użytkowych.



Instrukcja obsługi przepływomierza znajduje się na stronie internetowej producenta www.aplisens.com.

4.2. Rejestr zmian

Nr. zmiany	Edycja dokumentu	Opis zmian
1	01.A.001 06.04.17	Zmiany związane z wprowadzeniem oprogramowania w wersji 2.5: <ul style="list-style-type: none"> - Dodanie ekranu funkcji dozowania na poziomie ekranów głównych. - Dodanie możliwości podglądu w menu numeru seryjnego urządzenia. Zmiany związane z wprowadzeniem oprogramowania w wersji 2.6.(xxxx): <ul style="list-style-type: none"> - Dodanie w funkcji kalibracji możliwości zerowania. - Dodanie w funkcji kalibracji współczynnika C (współczynnik nieliniowości).
2	02.A.002 07.07.17	Zmiany numerów adresów w tabeli dla rejestrów w obszarze 5000-5030. Zmiany redakcyjne.
3	03.A.003 27.09.17	Zmiany redakcyjne.
4	04.A.004 24.10.2017	Zmiany związane z wprowadzeniem oprogramowania w wersji 2.7. <ul style="list-style-type: none"> - Dodanie w funkcji MODBUS podfunkcji Odb.zapisu oraz Dane. - Dodanie w funkcji Konfiguracja funkcji Dozowanie.
5	04.A.005 28.03.2018	Zmiany związane z wprowadzeniem oprogramowania w wersji 2.8. <ul style="list-style-type: none"> - Usunięcie podfunkcji z funkcji PWM. - Dodanie funkcji Dane diagnoza1, Dane diagnoza2 oraz Dane diagnoza3.
6	04.A.006 20.04.2018	Zmiana konstrukcji uchwytu. Zmiany związane z wprowadzeniem oprogramowania w wersji 2.8.0825 <ul style="list-style-type: none"> - W trybie <i>IMPULS</i> dodano zakładkę <i>Tryb</i>. - W menu konfiguracji wyjść statusowych w zakładce <i>Tryb</i> dodano tryb <i>Imp. kieru</i>. - W zakładce <i>Średnica rury</i> dodano całkowite średnice rur.
7	04.A.007 01.08.2018	Zmiany redakcyjne. Wprowadzenie polskich nazw w menu.
8	05.A.008 31.07.2019	Zmiany redakcyjne. <ul style="list-style-type: none"> - Dodanie funkcji Dane diagnoza 4 - Dodanie funkcji Tryb dokładny i Tryb szybki wraz z podfunkcjami. - Dodanie funkcji Metoda pomiaru wraz podfunkcjami.
9	05.A.009 31.10.2019	Zmiany redakcyjne.

10	05.A.010 01.12.2022	<p>Zmiany redakcyjne. Zmiany związane z wprowadzeniem oprogramowania w wersji 3.0.1009:</p> <ul style="list-style-type: none"> - Dodanie możliwego stanu <i>PO_SAT</i> w ekranie M1 w linii L3. - Dodanie funkcji <i>PRECYZJA</i> (logowanie – menu – wyświetlanie). - Zamiana trybu PWM wyjścia impulsowego na tryb <i>częstotliwościowy</i>. - Dodanie funkcji <i>ZOBACZ BACKUP, ODTWÓRZ, ZACHOWAJ</i> (logowanie – menu – konfiguracja – kalibracja – czujnik – wsp. urządzenia). - Dodanie funkcji <i>WSP. KOREKCYJNE</i> (logowanie – menu – konfiguracja – kalibracja – czujnik). <p>Dodanie funkcji <i>WARTOŚCI DIAGN.</i> (logowanie – menu – diagnostyka).</p>
11	05.A.011 31.07.2023	<p>Zmiany redakcyjne. Zmiany związane z wprowadzeniem oprogramowania w wersji 3.0.1015:</p> <p>Dodanie funkcji <i>FILTR WSTĘPNY</i> (logowanie-menu-konfiguracja-filtracja).</p>

